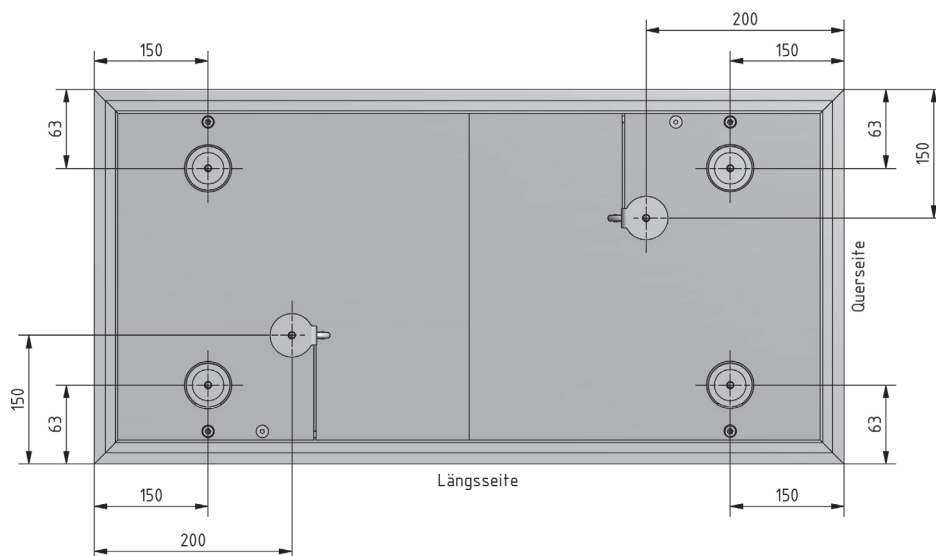
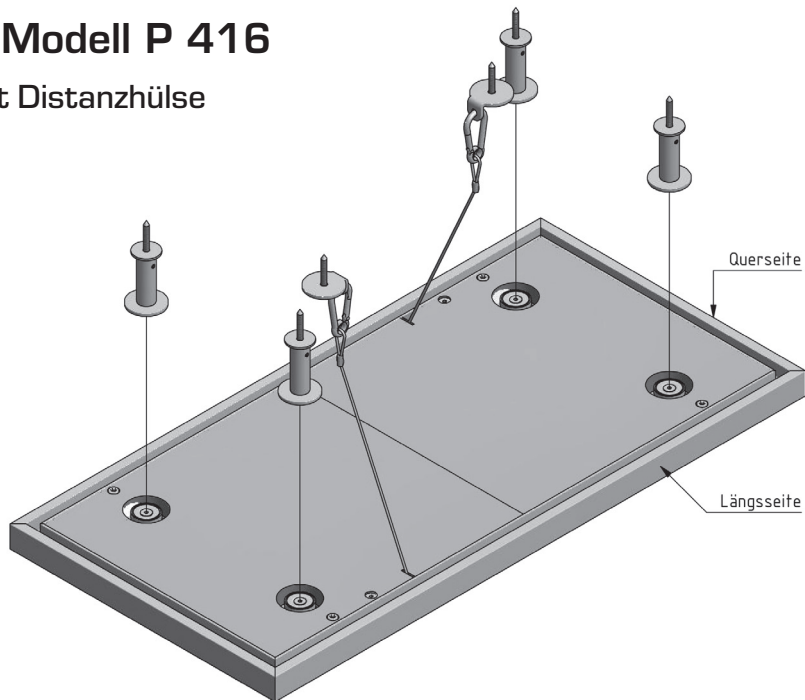


# Raumakustik

## Montagehinweise

### Sonic-Panel S Modell P 416

#### Deckenmontage mit Distanzhülse



- (1) Montagepunkte für die äußeren Distanzhülsen nach den angegebenen Abständen **(150/63 mm von außen)** an der Decke anzeichnen.
- (2) Montagepunkte für die Seilsicherungen nach den angegebenen Abständen **(200/150 mm von außen)** an der Decke anzeichnen.
- (3) Bei der Montage mit 6 Distanzhülsen beträgt der Abstand von Mitte Hülse zu Mitte Hülse jeweils \_\_\_\_\_ mm.
- (4) Anschlussstück für Distanzhülse fachgerecht an der Decke montieren.
- (5) Metallwinkel für die Seilsicherung fachgerecht an der Decke montieren. Dabei darauf achten, dass das kurze Winkelende zur Innenseite des Sonic-Panel-S zeigt.
- (6) Seilsicherung des Sonic-Panel-S mittels dem am oberen Ende des Seilendes befindlichen Karabinerhaken an dem an der Decke montierten Metallwinkel einhängen.
- (7) Sonic-Panel-S an der Decke montierten Distanzhülsen befestigen.
- (8) Der sichere Halt ist nach Abschluss der Montage zu prüfen!