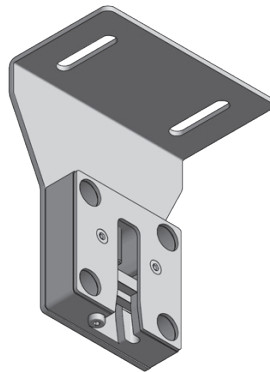
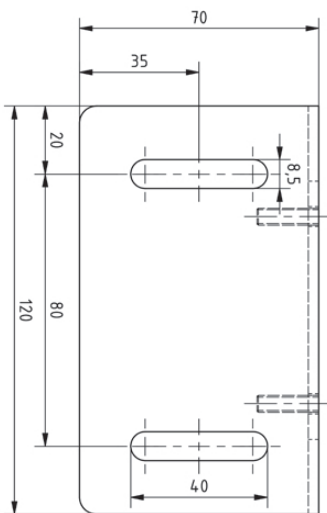


# Montageanleitung

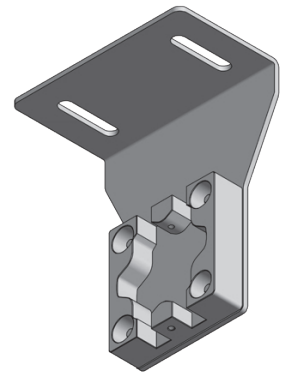
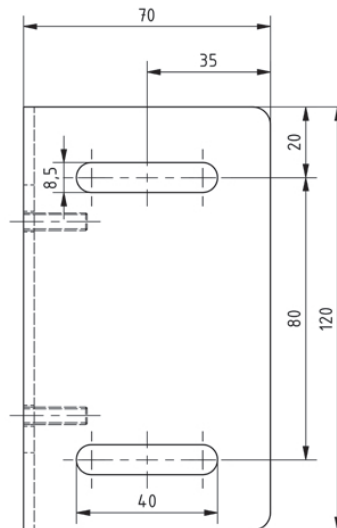
## Elektrorollo BigSize Modell E-350 und E-360

- ① Träger fachgerecht und waagrecht an Decke oder Wand montieren.  
Bohrabstand = Anlagenbreite - 70mm (je Seite -35mm)

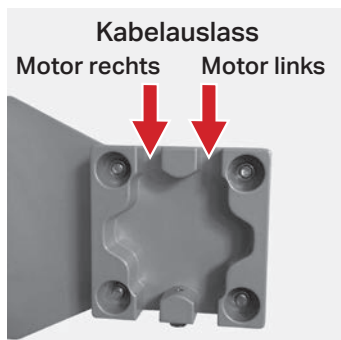
Gegenlager



Motorseite

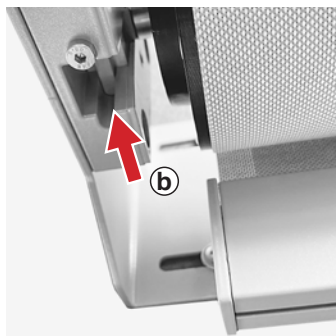
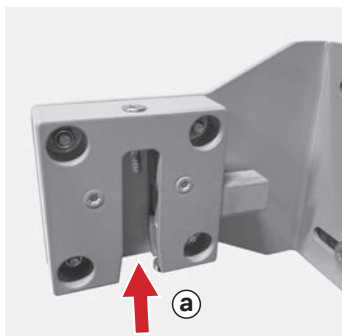


- ② Rollowelle auf der Motorseite in den Sternkopf einhängen.



**Wichtig:**  
Kabelauslass  
Motor links ▶ vorne  
Motor rechts ▶ hinten

- ③ Anschließend (a) den Vierkant-Lagerstift mit dem Loch nach oben auf der Gegenseite von unten einfahren und (b) den Sicherungsbolzen schließen.





④ Bolzen unten mit Sicherungsschraube sichern.



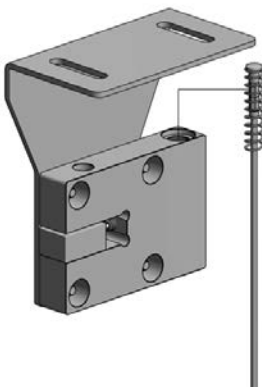
⑤ Anschließend die Sicherungsschraube am Motor **bündig** eindrehen.

**Hinweise:**

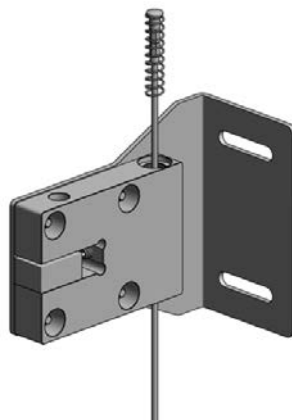
1. Rollo bitte auf sicheren Halt prüfen.
2. Rollowelle darf nicht zwischen den Trägern eingeklemmt sein.
3. Der Fahrweg für den Behang muss jederzeit frei sein.

⑥ **Seilführung**

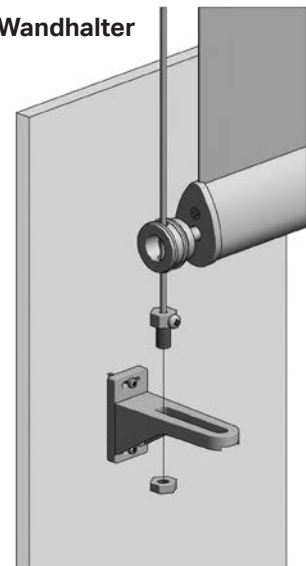
**Deckenträger**



**Wandträger**



**Wandhalter**



**Elektroanschluss:**

Bitte beachten Sie die beiliegende Anschluss- und Einstellanleitung.