

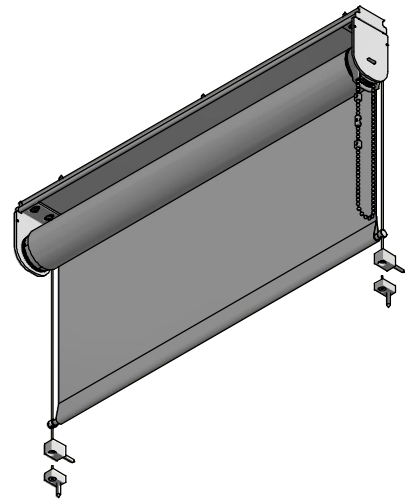


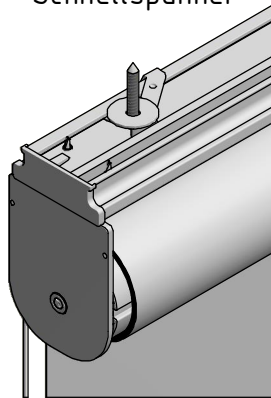
Durach K-130-Montageleiste-Seilverspannung

Ø2

-  V2A-Seilführung, Kunststoffummantelung, Wandmontage
-  V2A-Seilführung, Kunststoffummantelung, Bodenmontage



Montage:
Montageleiste mit Schnellspanner



Durach		Durach GmbH Alte Bahnhofsstr. 20 D-90379 Lechbruck Telefon: +49(0)7567 988 94-0 Telefax: +49(0)7567 988 94-20 e-mail: info@durach.com Internet: www.durach.com		Maßstab 1 : 3		
Somnenschutz Blendschutz Raumakustik				Material: Alu, V2A		
		DATUM	Name	Benennung: K-130-ML-S-Spannermontage-Decke-Ansichtszeichnung Kettenzugrollo K-130 mit Seilverspannung auf Montageleiste, Montage mit Schnellspanner		
		Gezeichnet	03.02.2021			Robert Lobinger
		Geändert	04.02.2021			Robert Lobinger
		Norm				
		Hinweis: Deckenmontage		Zeichnungsnummer: 2021.001.350.044		
Status	Änderungen	DATUM	Name	1 A4		

Diese Zeichnung ist geistiges Eigentum der Fa. Durach GmbH und darf ohne schriftl. Erlaubnis weder kopiert noch Dritten zur Verfügung gestellt noch anderweitig benutzt werden.