

Modell R-80

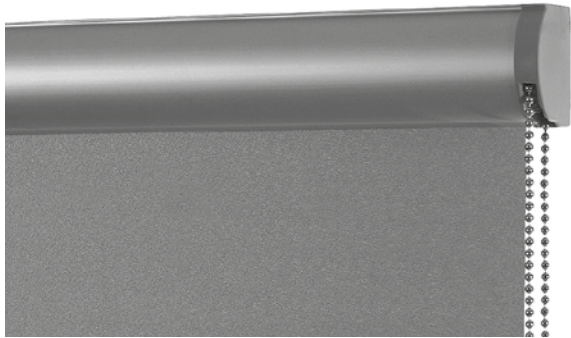
Kettzugrollo

in halbrunder Kassette

Durach

Modell R-80

Kettzugrollo in halbrunder Kassette



Rollosystem in einer halbrunden Aluminiumkassette für Wand- und Deckenmontage oder Montage im Fensterflügel.

Ideal auch mit seitlicher Seilführung oder mit aufgeständerten Seitenführungsschienen.

Abmessungen

Breite: 20 - 180 cm
Höhe: 20 - siehe Tabelle

Profilfarben

- Alu eloxiert (E6/EV1) oder RAL 9016 Verkehrsweiß
- weitere RAL-Farben auf Anfrage (Mehrpreis)
- Enddeckel der Kassetten und Fallstäbe aus Kunststoff, Farbe Weiß oder Grau

Behangabschluss



Beschwerungsstab außenliegend

aus Aluminium, 21 x 10 mm
mit Kunststoff-Endkappen
(Standard)

Art. Nr. R - 1298 (weiß oder alu)

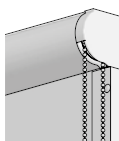


Fallstab mit Bürste außenliegend

aus Aluminium, 20 x 11 mm
(Standard bei Ausführung mit
Führungsschienen)

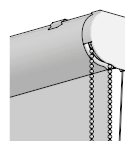
Art. Nr. R - 1296

Modellvarianten



R-85

Führungsschienen



R-86

Seilverspannung

Hinweise

- Bestellbreite = Anlagenbreite
- Bei Modellen mit Führungsschienen und Seilverspannung fährt der Fallstab nicht in die Kassette ein
- Maximalhöhen beachten, siehe Tabelle Behangstoffe
- Behänge werden je nach Warenbreite mit Quernaht geliefert
- Für ein optimales Wickelverhalten ist ein Breiten-/Höhenverhältnis von 1:3 zu beachten
- Je nach Anlagengröße und Behangqualität können Wickeltoleranzen auftreten
- Bitte beachten Sie unsere Hinweise zum Thema Kindersicherheit gemäß DIN EN 13120



Universalclip
für Wand- oder Deckenmontage
(serienmäßig enthalten)
Art. Nr. R - 1410 (natur)



Seilführung mit Fußplättchen
Art. Nr. R - 1175



Führungsschienen 30 x 19 mm
Art. Nr. R - 1450 (alu)
Art. Nr. R - 1451 (weiß)



Abspannwinkel für Seilführung
Art. Nr. R - 1176



**Führungsschienen mit
Bürstendichtung 40 x 18 mm**
Art. Nr. R - 1460 (alu)
Art. Nr. R - 1461 (weiß)



Kettenhalter Standard (transparent)
Art. Nr. R - 1267



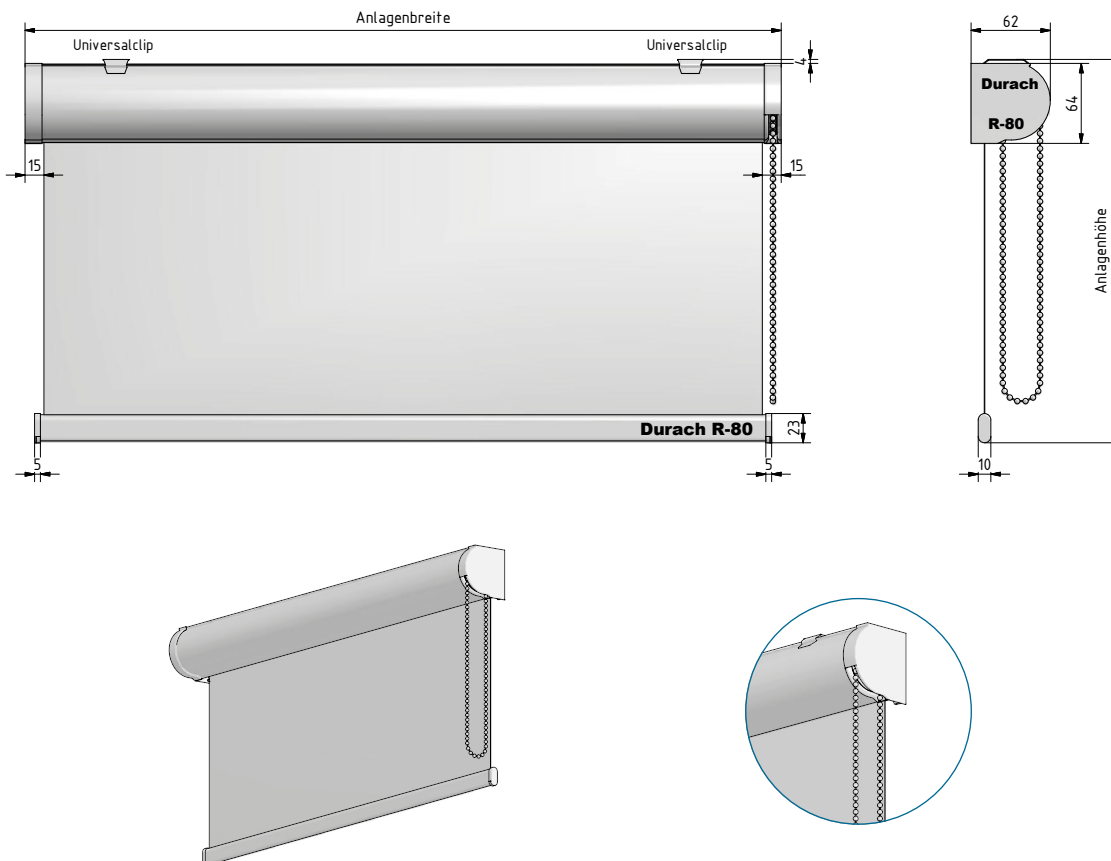
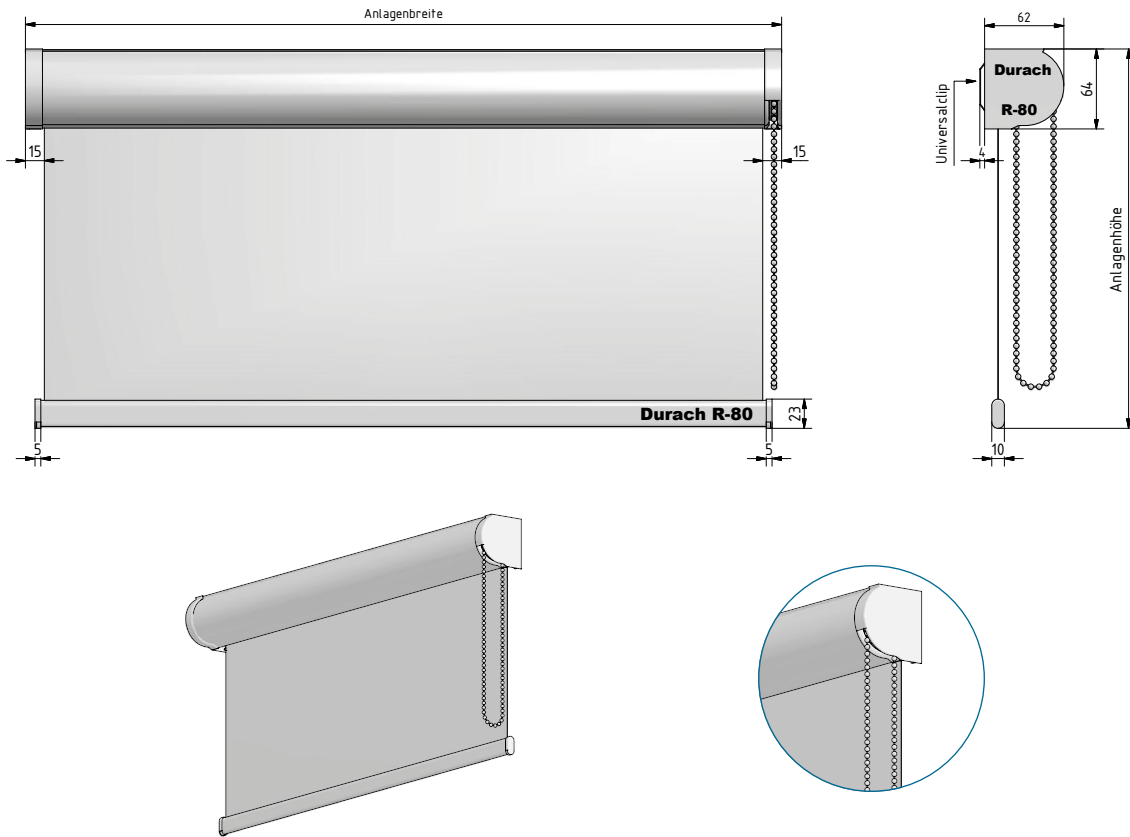
Kettenhalter Aluminium
Art. Nr. R - 1260 (alu eloxiert)
Art. Nr. R - 1261 (weiß)



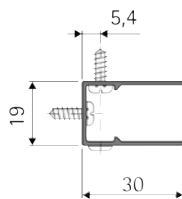
Ersatzkette Edelstahl
(4,8 mm x 6 mm)
Art. Nr. R - 1250



Kettenstopper
Kunststoff transparent
(8 x 8 mm)
Art. Nr. R - 1275

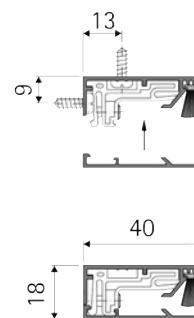


Führungsschienen
30 x 19 mm



Wand- o. Nischenmontage

Führungsschienen
40 x 18 mm



Wand- o. Nischenmontage

Behangstoffe

metallisiert

Qualität	Preisgruppe	max. Stoffhöhe	max. Stoffbreite
EnviroScreen	2	220 cm	300 cm
Originals 816, 812	3	300 cm	240 cm
Originals 849	3	300 cm	240 cm
Originals 890	4	300 cm	240 cm
SilverScreen 2%	4	230 cm	280 cm
SilverScreen 3%	4	180 cm	280 cm
SilverScreen 4%	4	220 cm	240 cm

technische Stoffe

Qualität	Preisgruppe	max. Stoffhöhe	max. Stoffbreite
Cinema	4	130 cm	500 cm
Laserschutz - Durach Beam	4 + 10%	170 cm	170 cm
Laserschutz - Durach Black Out	4	300 cm	275 cm
Laserschutz - Durach Black Out Master	4	230 cm	240 cm
MediScreen	2	220 cm	250 cm
Print	2	200 cm	300 cm

transparent

Qualität	Preisgruppe	max. Stoffhöhe	max. Stoffbreite
FlexScreen 10%	2	200 cm	300 cm
Trevira Vision	2	270 cm	240 cm

halbtransparent

Qualität	Preisgruppe	max. Stoffhöhe	max. Stoffbreite
Chameleon	3	140 cm	300 cm
FlexScreen 1%	2	180 cm	300 cm
FlexScreen 5%	2	190 cm	300 cm
Horizon Alu	4	300 cm	240 cm
Horizon Basic	2	300 cm	240 cm
Purolux	3	90 cm	250 cm
SoftScreen	3	120 cm	270 cm
Trevira II	2	230 cm	340 cm
Trevira Vario	2	300 cm	240 cm

blickdicht

Qualität	Preisgruppe	max. Stoffhöhe	max. Stoffbreite
Basic	1	300 cm	245 cm
Office Perlex	2	230 cm	300 cm
Trevira Shine	2	300 cm	240 cm

blackout

Qualität	Preisgruppe	max. Stoffhöhe	max. Stoffbreite
Basic Black Out	2	230 cm	245 cm
Black Out Master	4	230 cm	240 cm
Nightlife	2	300 cm	240 cm
Textil Black Out	3	230 cm	260 cm

Durach GmbH

Alte Bahnlinie 20	D-88299 Leutkirch
Tel. 07567 98884-0	Fax 07567 98884-20
www.durach.com	info@durach.com

Durach