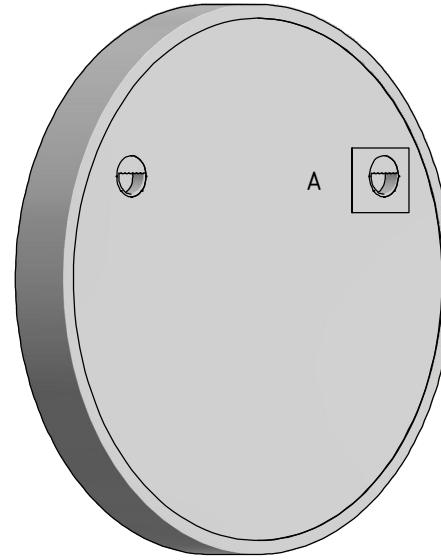
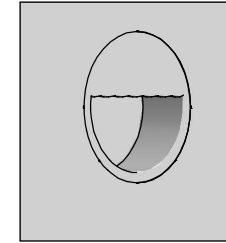


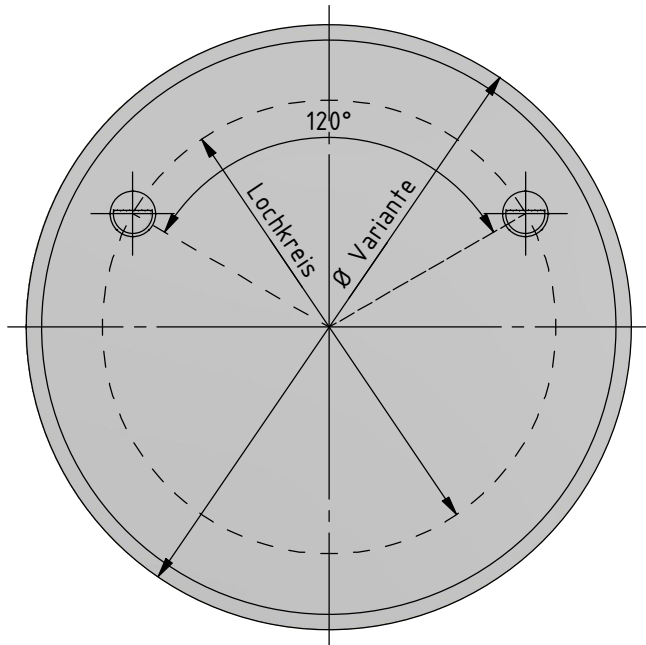
Ansicht vertikal



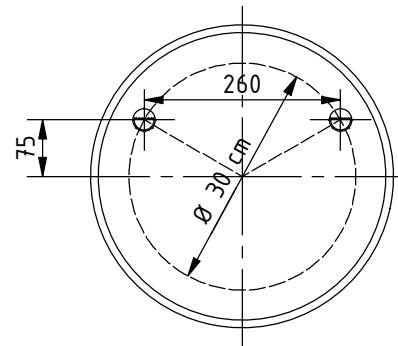
Detail A
Wandaufhänger P-5039
(1 : 1,5)



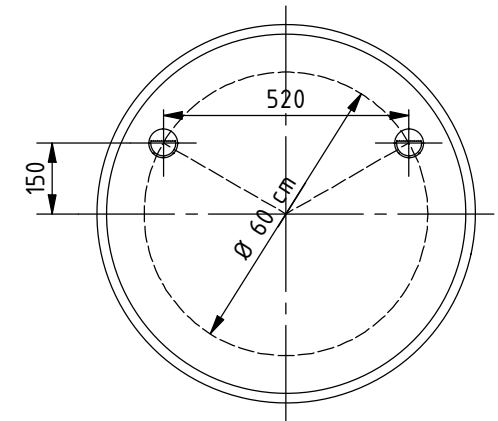
Ansicht von hinten



Montage mit Lochkreis Ø 30 cm
für Sonic-Slice Ausführungen
mit Ø 40 cm und Ø 60 cm



Montage mit Lochkreis Ø 60 cm
für Sonic-Slice Ausführungen
mit Ø 80, Ø 100 und Ø 120 cm



Hinweis:
Befestigungsmittel sind im Lieferumfang nicht enthalten

Durach Sonnenschutz Blendschutz Raumakustik		Durach GmbH Alte Bahnlinie 20 D-88299 Leutkirch Telefon: +49(0)7567 988 84-0 Telefax: +49(0)7567 988 84-20 e-mail: info@durach.com Internet: www.durach.com		Maßstab 1 : 5
		Material: Polystervlies Bezug aus Stoffkollektion Tano / Designfilz		
		Benennung: Sonic-Slice-P-950-Ansichtszeichnung Sonic-Slice, Modell P-950 mit Polystervliesfüllung Montage Direktmontage mit Wandaufhänger		Zeichnungsnummer: 2023.005.013.001
		Hinweis: Wandmontage		
Status	Änderungen	DATUM	Name	1 A4

Diese Zeichnung ist geistiges Eigentum der Fa. Durach GmbH und darf ohne unser Einverständnis weder kopiert noch dritten Personen mitgeteilt noch anderweitig benutzt werden.