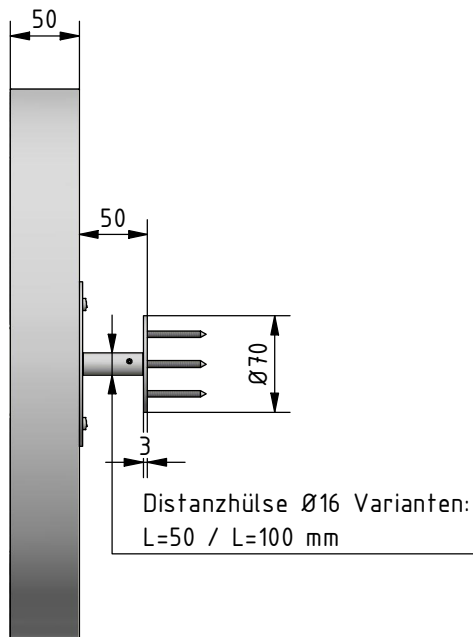
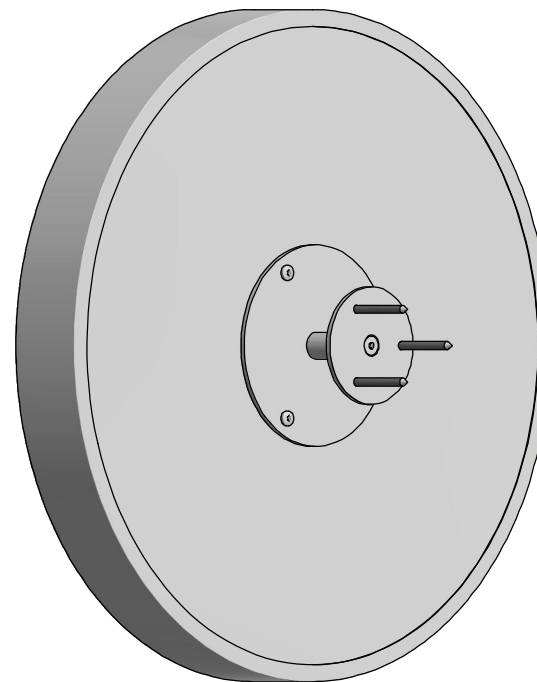


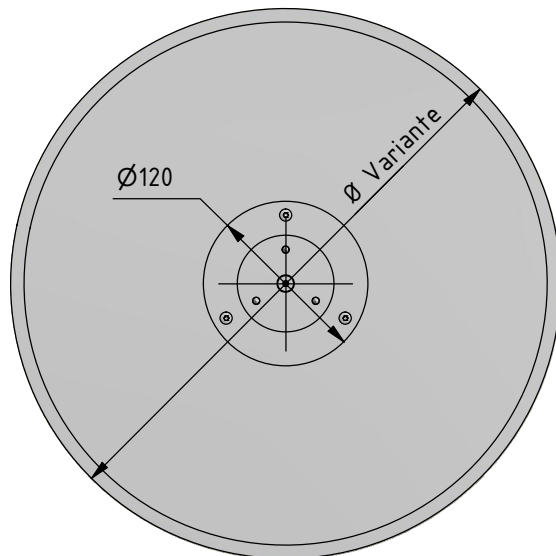
Ansicht vertikal



Sonic-Panel P-940 Ausführungen:  
Ø 40 / Ø 60 / Ø 80 cm



Ansicht von hinten



Hinweis:  
Befestigungsmittel sind im Lieferumfang nicht enthalten

<b>Durach</b> Sonnenschutz   Blendschutz   Raumakustik		Durach GmbH Alte Bahnlinie 20 D-88299 Leutkirch Telefon: +49(0)7567 988 84-0 Telefax: +49(0)7567 988 84-20 e-mail: info@durach.com Internet: www.durach.com		Maßstab 1 : 5,5	
		Material: Polyestervlies Bezug aus Stoffkollektion Tano / Designfilz			
		DATUM	Name	Benennung: Sonic-Slice-P-940-Ansichtszeichnung Sonic-Slice, Modell P-940 mit Polyestervliesfüllung 3-Punkt-Wandmontage mit Distanzhülse: L=50 / L=100 mm	
		Gezeichnet	04.04.2023 Robert Lobinger		
		Geändert	12.04.2023 Robert Lobinger		
		Norm			
Hinweis: Wandmontage				Zeichnungsnummer: 2023.005.016.001	
				1	
				A4	
Status	Änderungen	DATUM	Name	Diese Zeichnung ist geistiges Eigentum der Fa. Durach GmbH und darf ohne unser Einverständnis weder kopiert noch dritten Personen mitgeteilt noch anderweitig benutzt werden.	