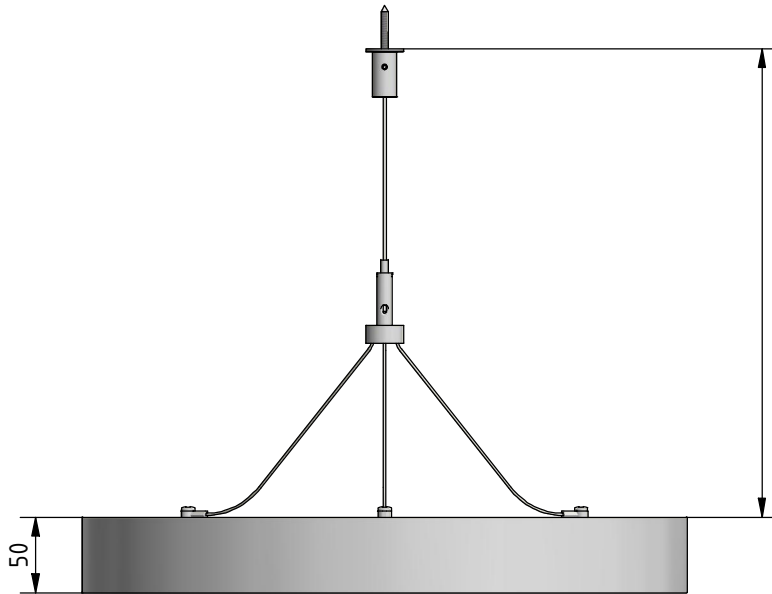
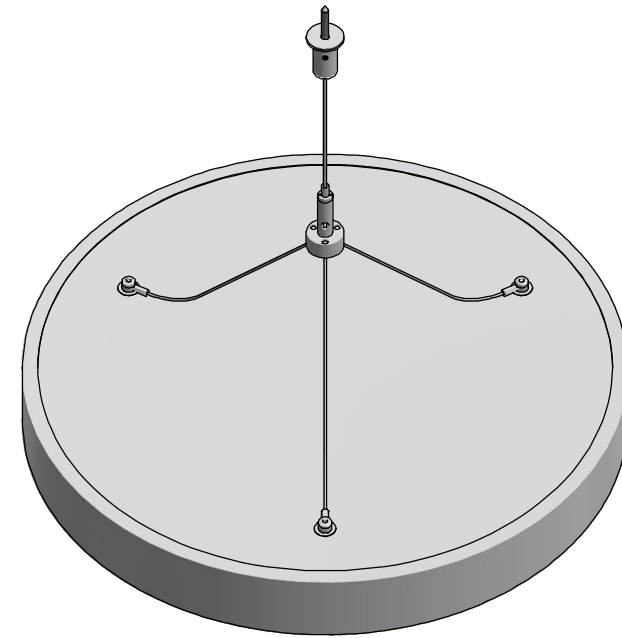


Ansicht horizontal

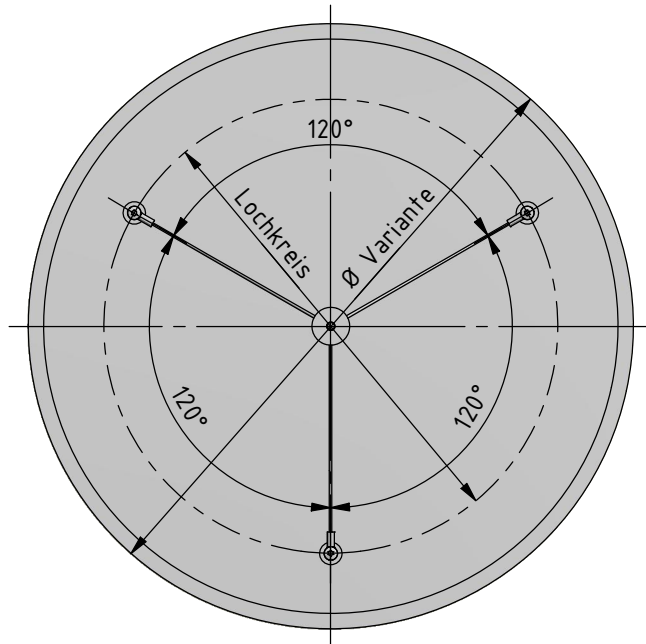


Slice Höhe Abhängung
stufenlos einstellbar
von 20 bis 100 cm

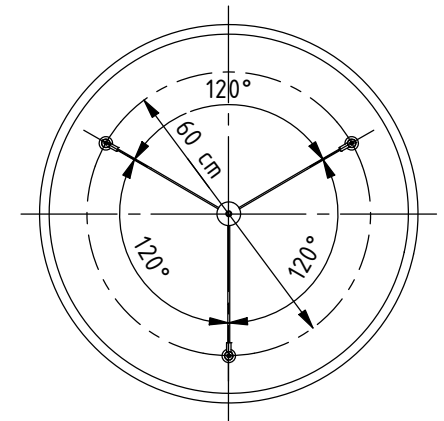
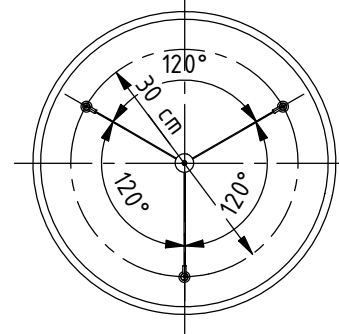


Montage mit Lochkreis \varnothing 60 cm
für Sonic-Slice Ausführungen
mit \varnothing 80, \varnothing 100 und \varnothing 120 cm

Ansicht von oben



Montage mit Lochkreis \varnothing 30 cm
für Sonic-Slice Ausführung
mit \varnothing 40 und \varnothing 60 cm



Durach Sonnenschutz Blendschutz Raumakustik		Durach GmbH Alte Bahnlinie 20 D-88299 Leutkirch Telefon: +49(0)7567 988 84-0 Telefax: +49(0)7567 988 84-20 e-mail: info@durach.com Internet: www.durach.com		Maßstab 1 : 5	
		Material: Polyestervlies, V2A Bezug aus Stoffkollektion Tano / Designfilz			
		Gezeichnet 21.06.2022 Robert Lobinger Geändert 22.06.2022 Robert Lobinger Norm		Benennung: Sonic-Slice-P-920-Ansichtszeichnung Sonic-Slice, Modell P-920, mit Pojestervliesfüllung Montage mit Dreipunkt-Seilabhängung	
		Hinweis: Deckenmontage		Zeichnungsnummer: 2022.005.011.001	
				1 A4	
Status	Änderungen	DATUM	Name	Diese Zeichnung ist geistiges Eigentum der Fa. Durach GmbH und darf ohne unser Einverständnis weder kopiert noch dritten Personen mitgeteilt noch anderweitig benutzt werden.	