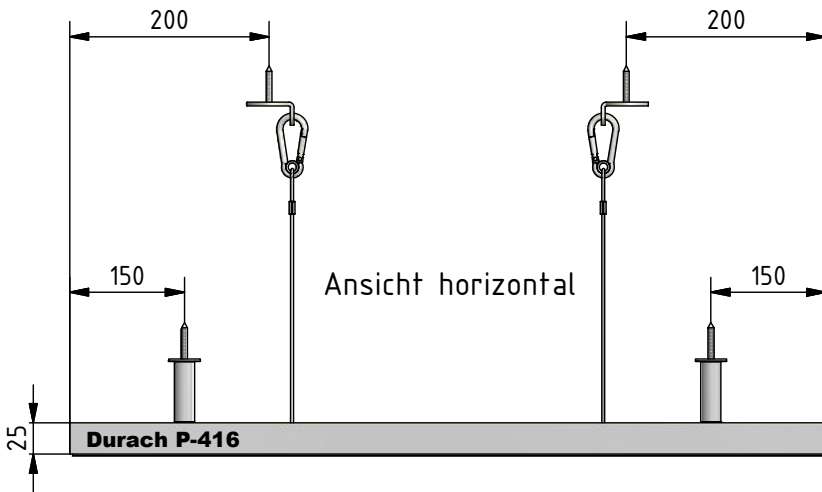
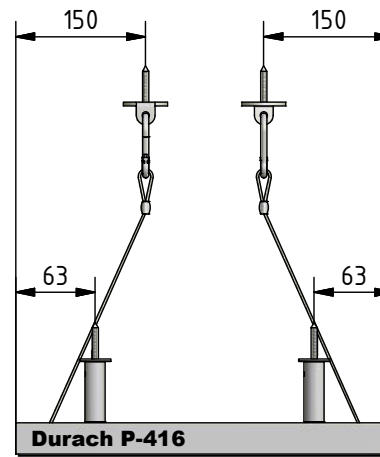


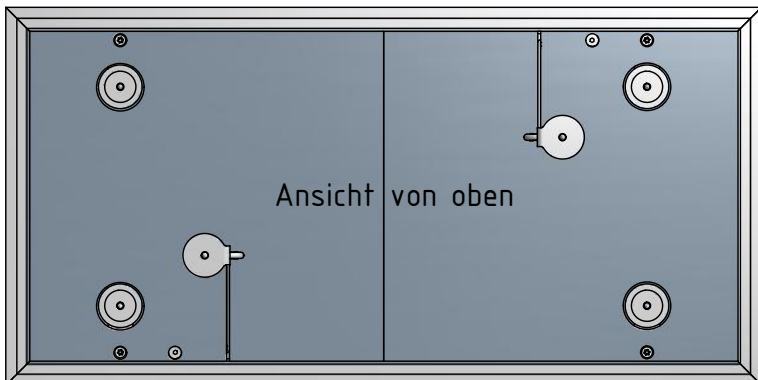
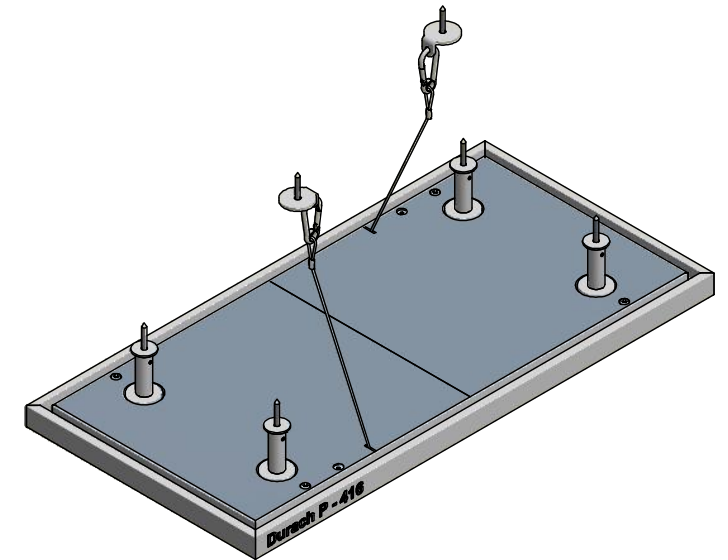
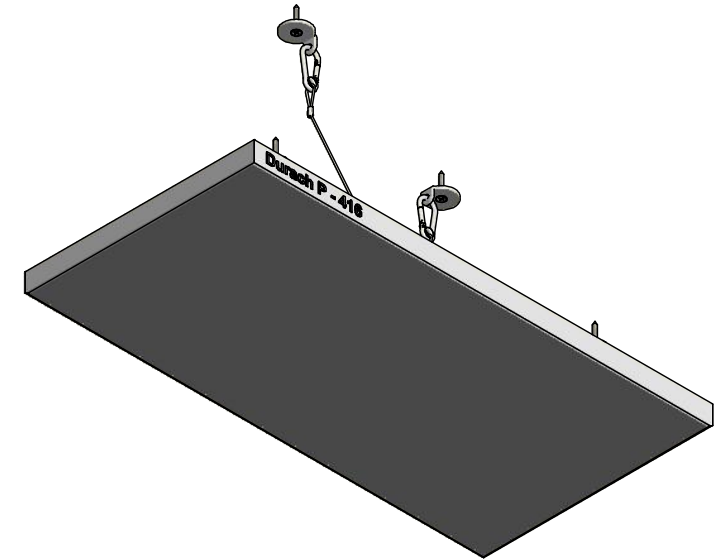
Ansicht von unten



Ansicht horizontal



Durach P-416



Ansicht von oben

| | | | | | | |
|---|------------|---|------------|---|----|-----------------|
| Durach Sonnenschutz Blendschutz Raumakustik | | Durach GmbH Alte Bahnlinie 20 D-88299 Leutkirch Telefon: +49(0)7567 988 84-0 Telefax: +49(0)7567 988 84-20 e-mail: info@durach.com Internet: www.durach.com | | Maßstab 1 : 6 | | |
| | | Material: Alu, Stahl verzinkt, V2A | | | | |
| | | DATUM | Name | Benennung: Sonic-Panel-S-P-416-Ansichtszeichnung Sonic-Panel-S Abhängung mit Distanzhülse und Seilsicherung horizontal | | |
| | | Gezeichnet | 16.04.2018 | | | Robert Lobinger |
| | | Geändert | | | | |
| | | Norm | | | | |
| | | Hinweis: | | Zeichnungsnummer: 2018.005.007.074 | | |
| | | Deckenmontage | | | | |
| Status | Änderungen | DATUM | Name | | 1 | |
| | | | | | A4 | |

Diese Zeichnung ist geistiges Eigentum der Fa. Durach GmbH und darf ohne unser Einverständnis weder kopiert noch dritten Personen mitgeteilt noch anderweitig benutzt werden.