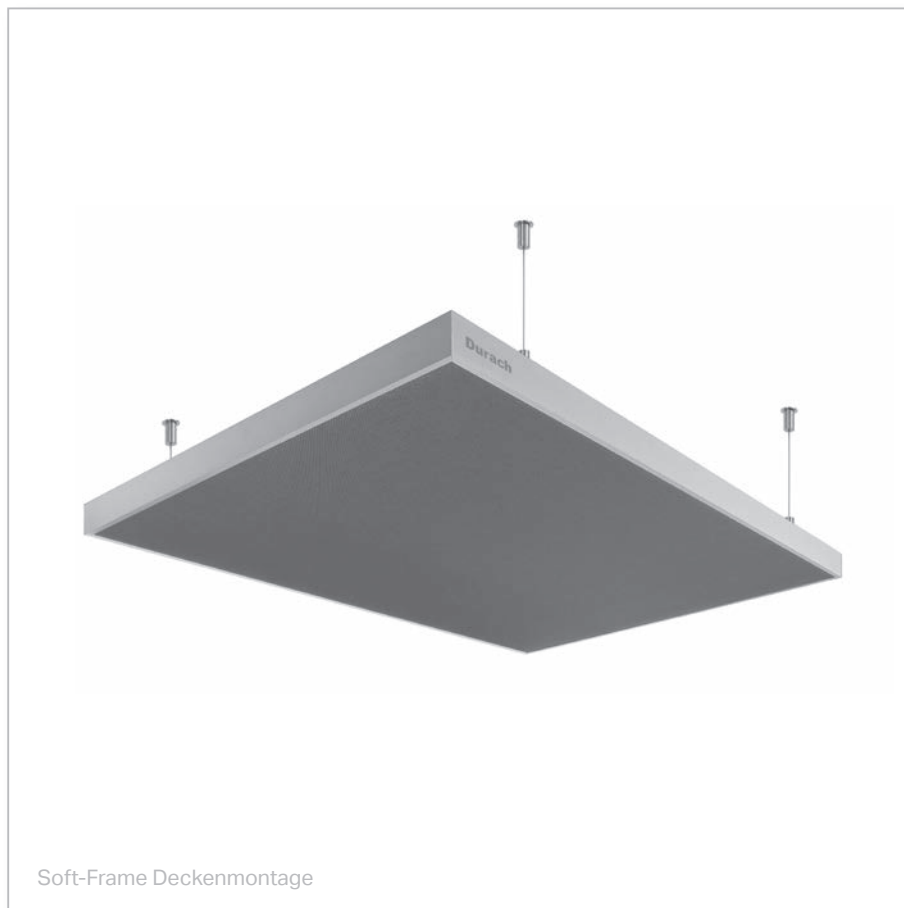


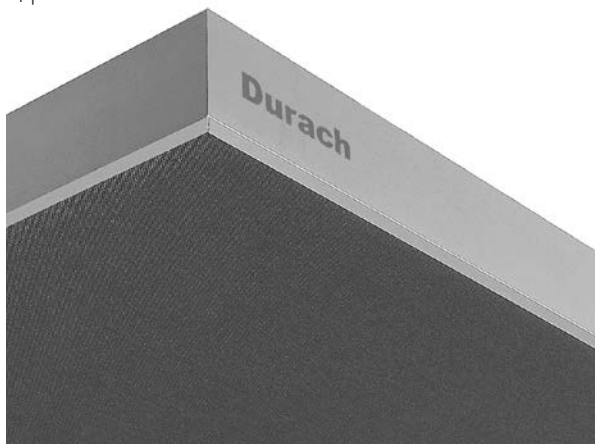
Soft-Frame Deckenmontage



Durach

Soft-Frame

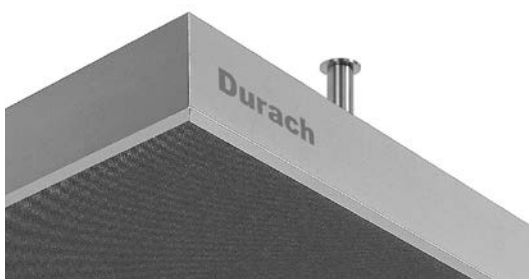
1 |



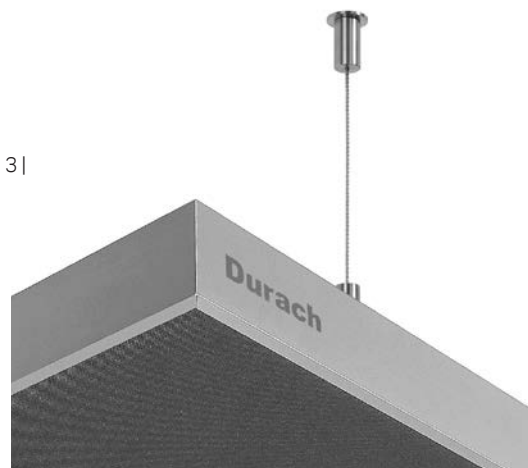
Das Soft-Frame Akustikelement erzielt mit einem eleganten Rahmen aus Aluminium, einer thermisch verfestigten Polyestervlies-Füllung und einer Stoffbespannung aus unserer Trevira II Kollektion eine deutlich optimierte Hörsamkeit im Raum.

- + Thermisch verfestigte Polyestervlies-Füllung
- + Aluminiumrahmen (Aluminium eloxiert, E6/EV1, Standard; weitere RAL-Farben, Mehrpreis)
- + Abmessungen: max. 125 x 250 cm
Profil 56 x 18 mm
- + Standardgrößen: 62,5 x 62,5 cm
62,5 x 125 cm
125 x 125 cm
125 x 250 cm
- + Stoffkollektion Trevira II
- + Schallabsorption*:
Modell P-655: $\alpha_w = 0,95$ / Klasse A
Modell P-656 / P-657: $\alpha_w = 1,00$ / Klasse A

2 |



3 |



1 | Modell P-655 – Montage mit Magnethaltern (inkl. Seilssicherungen) direkt an der Decke.

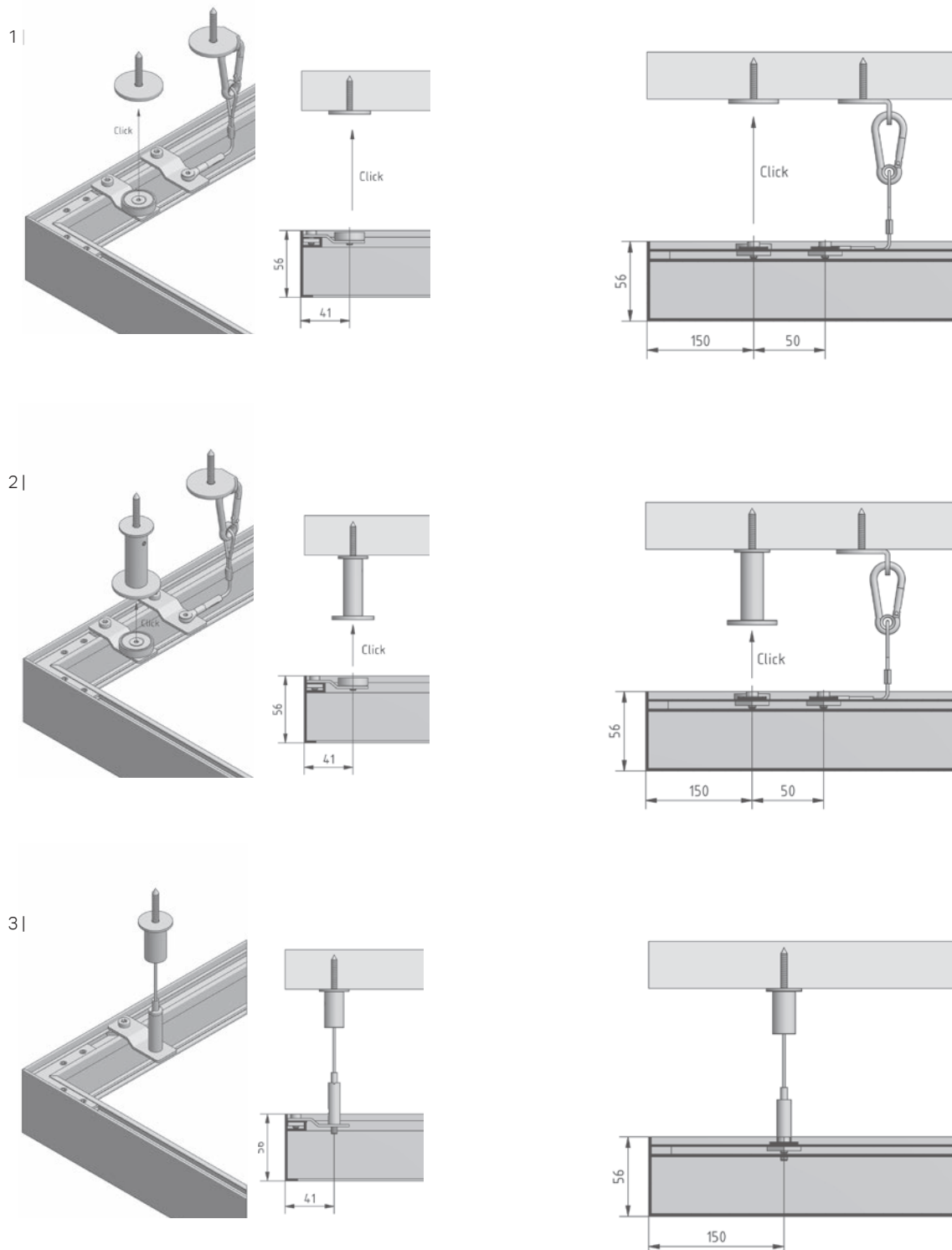
2 | Modell P-656 – Montage durch Distanzhülsen (inkl. Seilssicherungen) an der Decke mit einem Abstand von 50 mm.

3 | Modell P-657 – Montage mit Seilabhängungen. Variable Deckenabstände zwischen 60 - 1.000 mm (Standard) (Sonderlänge bis max. 3.000 mm)

* Werte sind abhängig von dem jeweiligen Prüfaufbau (Prüfzeugnisse auf Anfrage)

Hinweise:

- + Bei Montage mit Magnet und Distanzhülse werden je Element 4 Seilsicherungen mitgeliefert
- + Querstreben werden größenabhängig eingesetzt
- + Individuelle Maße sind möglich. Berechnungsgrundlage ist die nächsthöhere Standardgröße (Mehrpreis)



Zubehör:



Magnet für Deckenmontage
(Standard)
Art. Nr. P-6025



Distanzhülse 50 mm
(Mehrpreis)
Art. Nr. P-6035



Seilabhängung
(Mehrpreis)
Art. Nr. P-6030

Durach GmbH

Alte Bahnlinie 20	D-88299 Leutkirch
Tel. 07567 98884-0	Fax 07567 98884-20
www.durach.com	info@durach.com

Durach