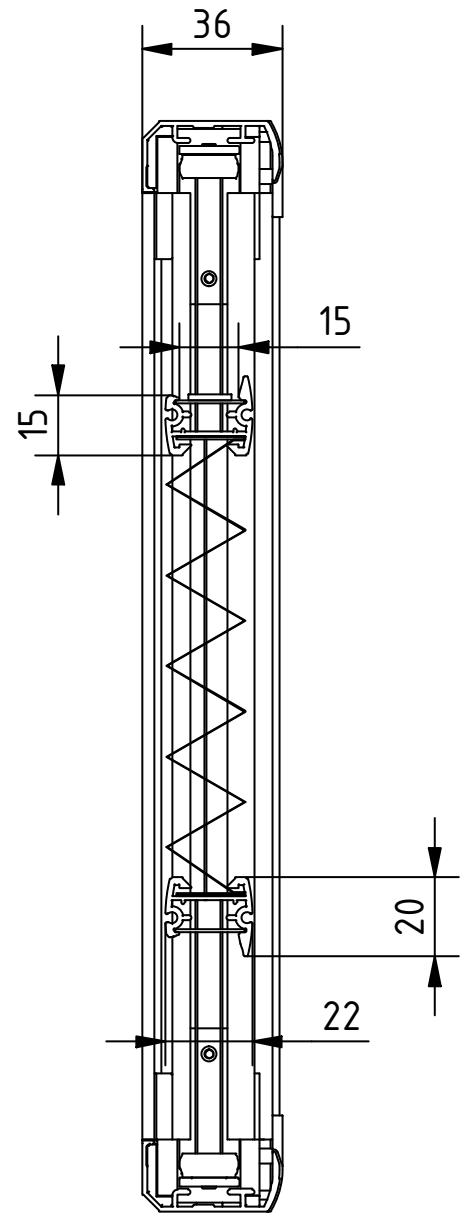
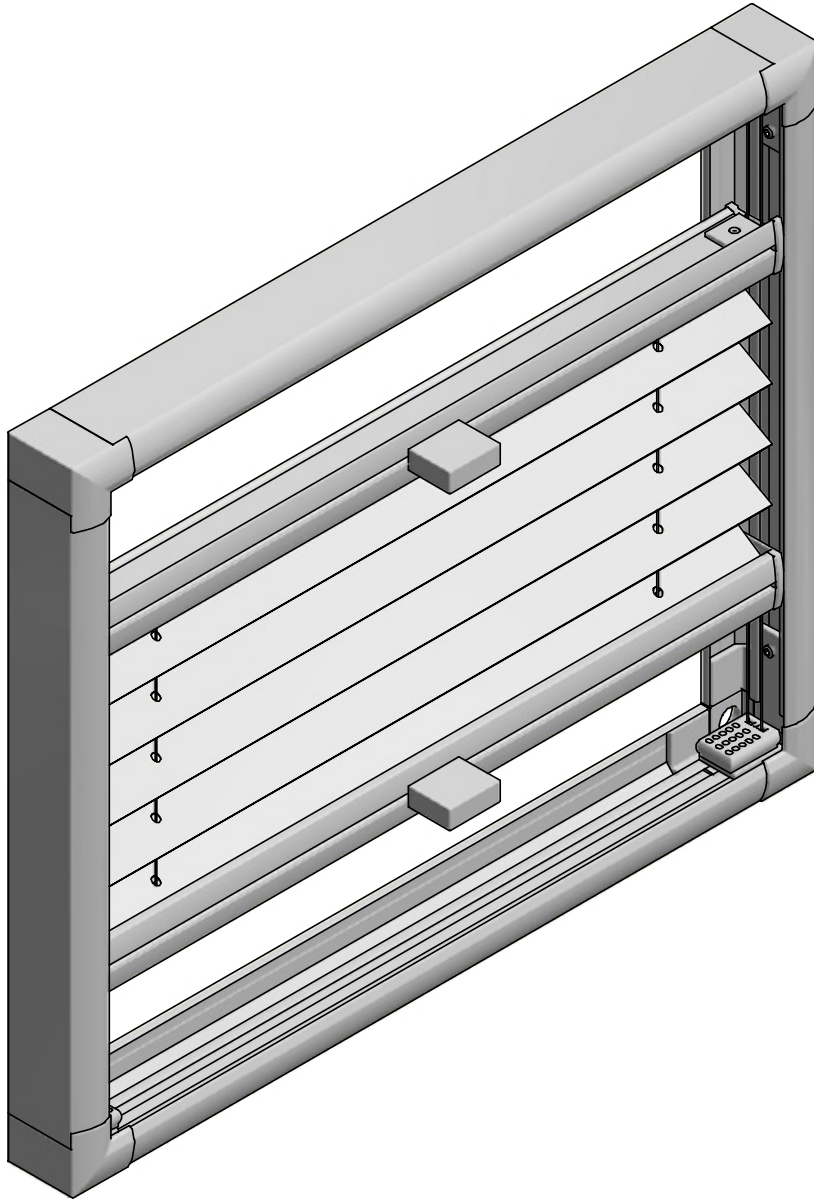


Technische Zeichnung

Stand: August 2021

Modell P-2025

Doppelt verspanntes Plissee mit umlaufenden Seitenschienen zum Kleben oder Schrauben



~