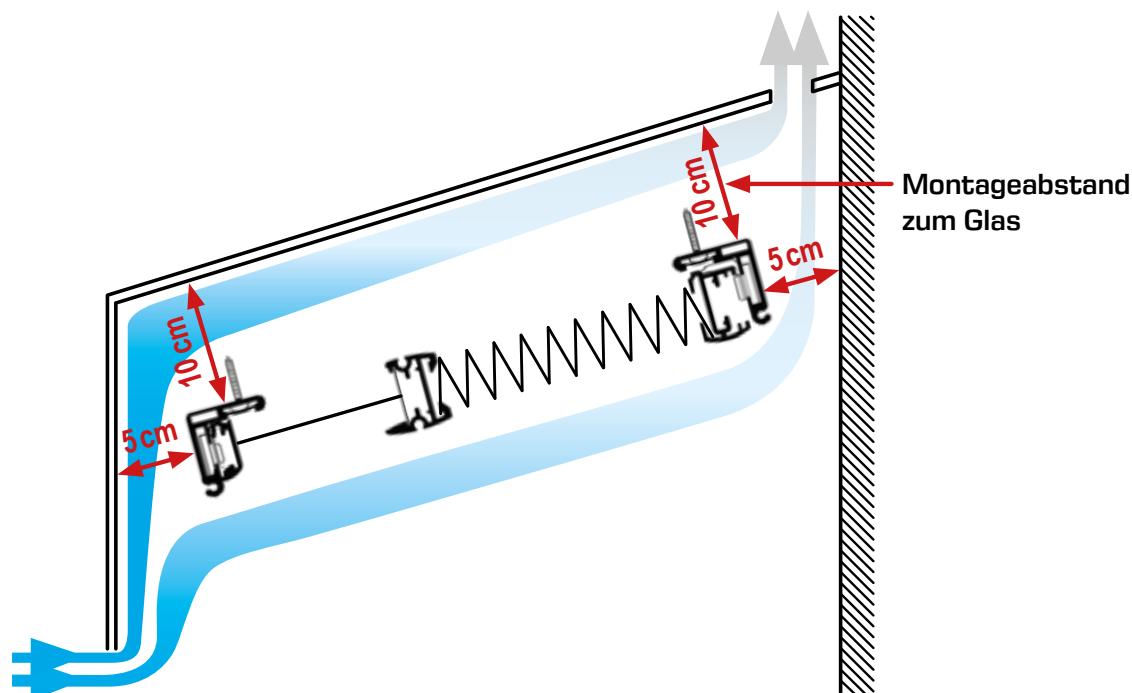


Hinweis zur Hinterlüftung der Wintergartenanlagen

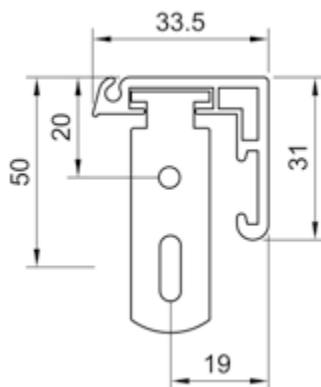
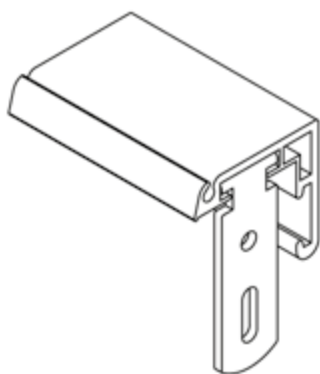


Bitte beachten Sie bei der Beratung und Montage der DURACH Wintergarten Plissee Anlagen eine ausreichende Be- und Entlüftung sowie die Luftzirkulation.

Der Montageabstand zwischen Glas und Plissee sollte mind. **10 cm** betragen.

Bei unzureichender Be- und Entlüftung des Wintergartens kann es zur Kondenswasserbildung auf der Glasscheibe kommen. Für herabtropfendes Kondenswasser welches zur Auflösung der Faltenbildung und Beschädigung des Stoffes führen kann, übernehmen wir keine Gewährleistung. Ebenso für auftretende Glasschäden, wenn die Montageabstände nicht eingehalten werden.

Montageprofil Wintergarten-Plissee



Art-Nr. P-9530	100 cm weiß
Art-Nr. P-9531	100 cm grau
Art-Nr. P-9532	100 cm DB703