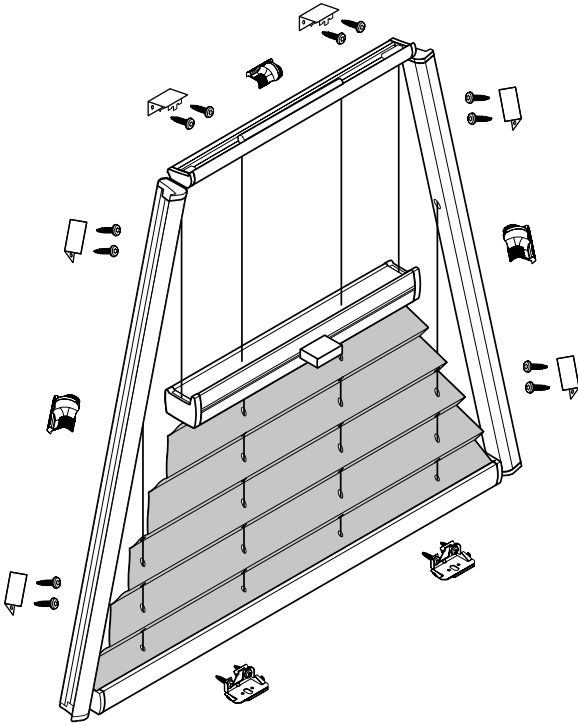


# Plissee – Modell P-2072 / P-2077 Plafond

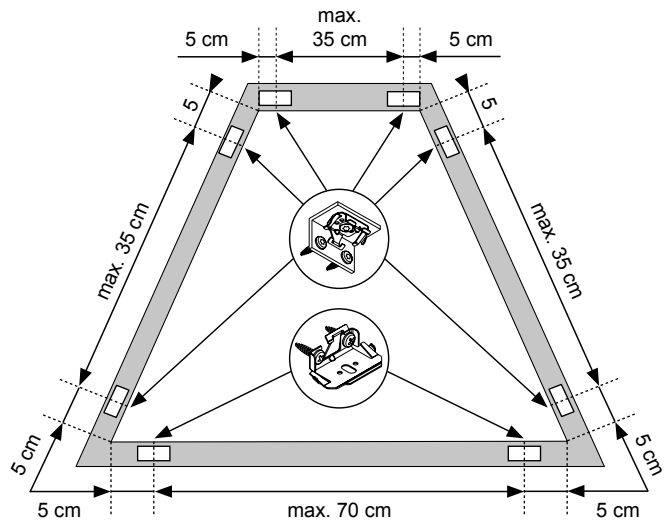
## Wandmontage

Trapez-Plissee, senkrecht

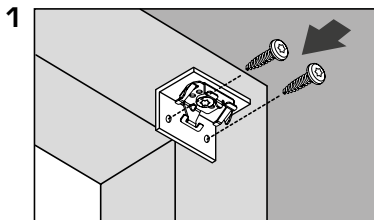
Beim Öffnen Produkt nicht mit scharfem Messer beschädigen!  
Schrauben-Montage: Torx Biteinsatz TX15.



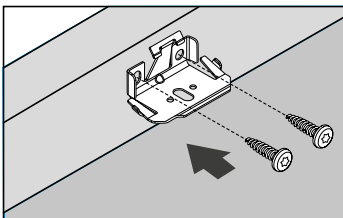
Anlagenbreite	Anzahl der Bauteile		
0 - 80 cm	var	2	1
81 - 150 cm	var	3	1



### Wandträger oben



### Trägermontage unten



### Montage

**2**

**Stahlseilspannung**

**4**

**3 Profile einklipsen**

**A1**

**A2**

**B1**

**B2**