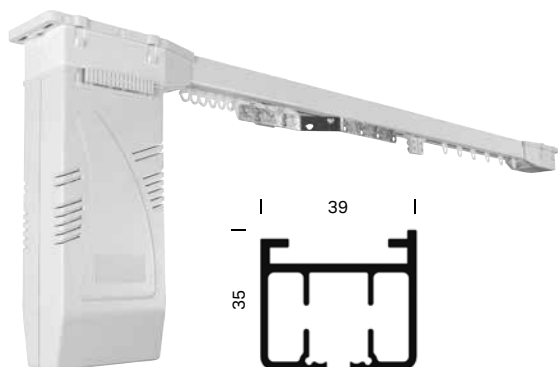


Elektrozugschiene
Power P-591

Durach

Elektrozugschiene

Modell Power P-591



Energiesparendes Elektrozugsystem für Großräume und Bühnenvorhänge.

Für einen besonders leichten und leisen Lauf befinden sich in der Schiene Laufrollen mit Stahlachse. Der Antrieb erfolgt über einen verschleißarmen Zahnriemen aus Polyurethan mit Stahllitzen und Polyamidbeschichtung.

Der Überzugwagen ist für optimale Laufeigenschaften mit Mehrfachrollen ausgerüstet.

Abmessungen

max. Schienenlänge: 24 m

Profilfarben

- Aluminium eloxiert (E6/EV1) o. RAL 9016 Verkehrsweiß
- weitere RAL-Farben auf Anfrage (Mehrpreis)

Modellvarianten/ -merkmale

- Montage mit Schnellspannern (Montageabstand 60 cm)
- Laufgeschwindigkeit 25 cm / s
- Max. Behanggewicht lt. Belastungstabelle
- 10 Laufrollen je Meter Anlagenbreite

Belastungstabelle

Spurtyp	2 m	6 m	10 m	14 m	18 m	22 m
	30 kg	80 kg	120 kg	120 kg	110 kg	90 kg
	30 kg	80 kg	120 kg	120 kg	110 kg	90 kg
	30 kg	60 kg	70 kg	70 kg	60 kg	50 kg
	30 kg	60 kg	70 kg	70 kg	60 kg	50 kg

Zubehör



Schnellspanner

Art. Nr. P - 8021



Roller mit Stahlachse

(Standard)

Art. Nr. P - 8031



Roller mit Stahlachse

und Kugellager
(Mehrpreis)

Art. Nr. P - 8032



Metallhaken 40 mm

Art. Nr. P - 8012

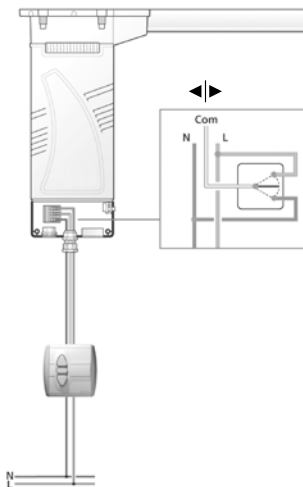


Profilverbinder

Art. Nr. P - 8033

Anschlussvarianten

Bedienung über Schalter (Standard)



Netz 230 Volt 50 Hertz

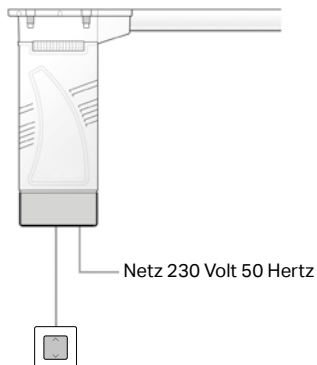


Standardschalter

Inis Uno

Art. Nr. 1325

Bedienung über potentialfreie Kontakte



Netz 230 Volt 50 Hertz

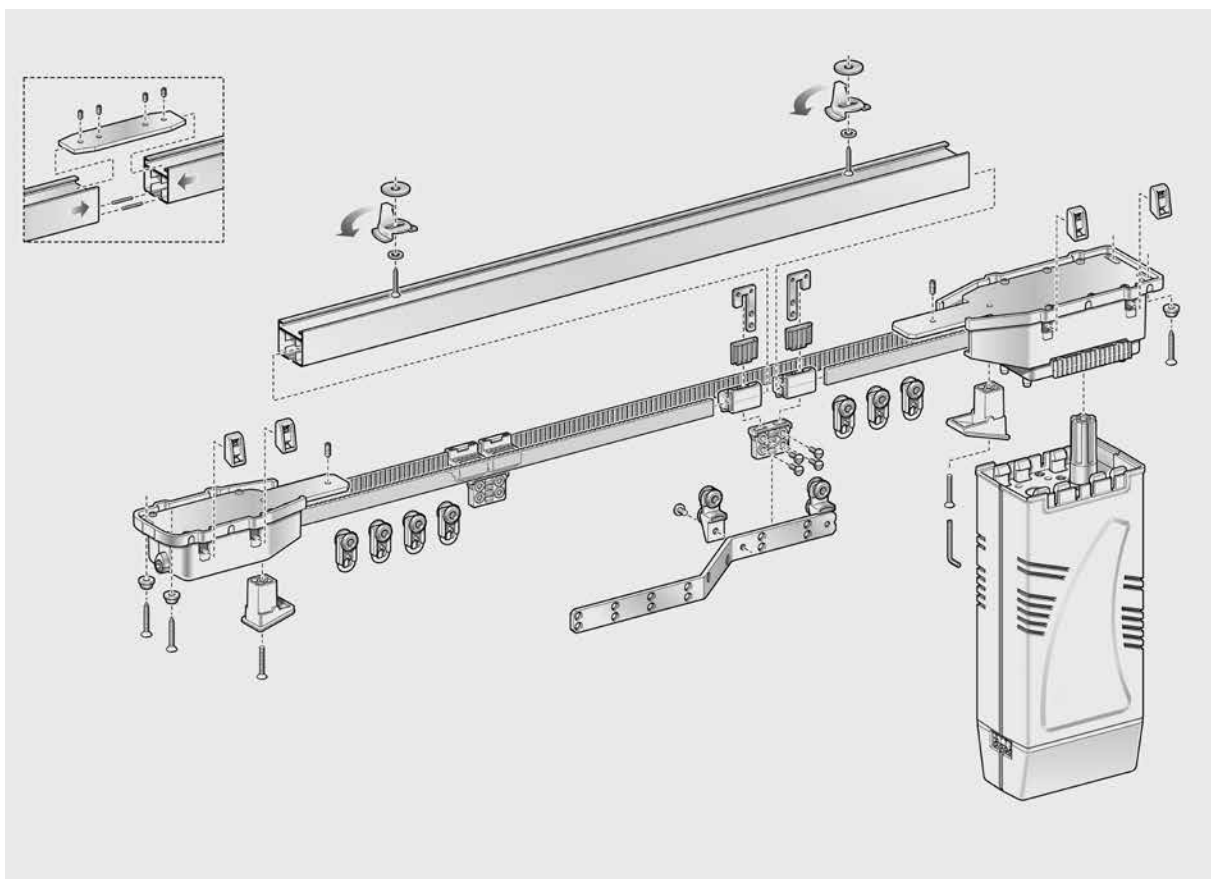
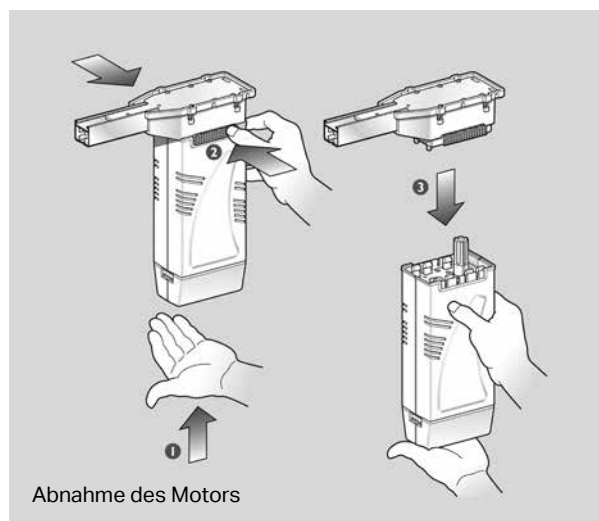
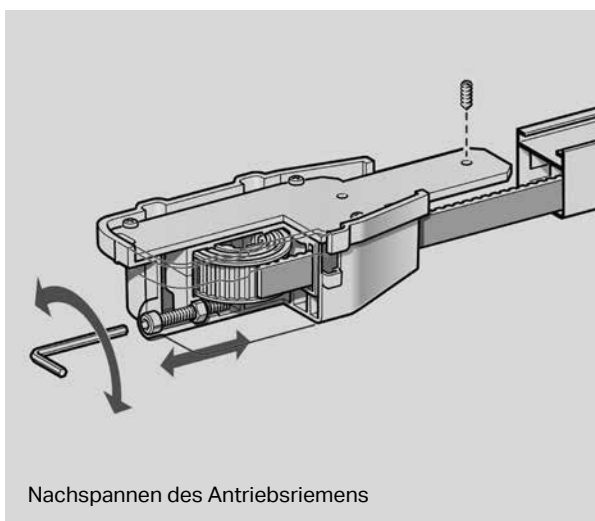
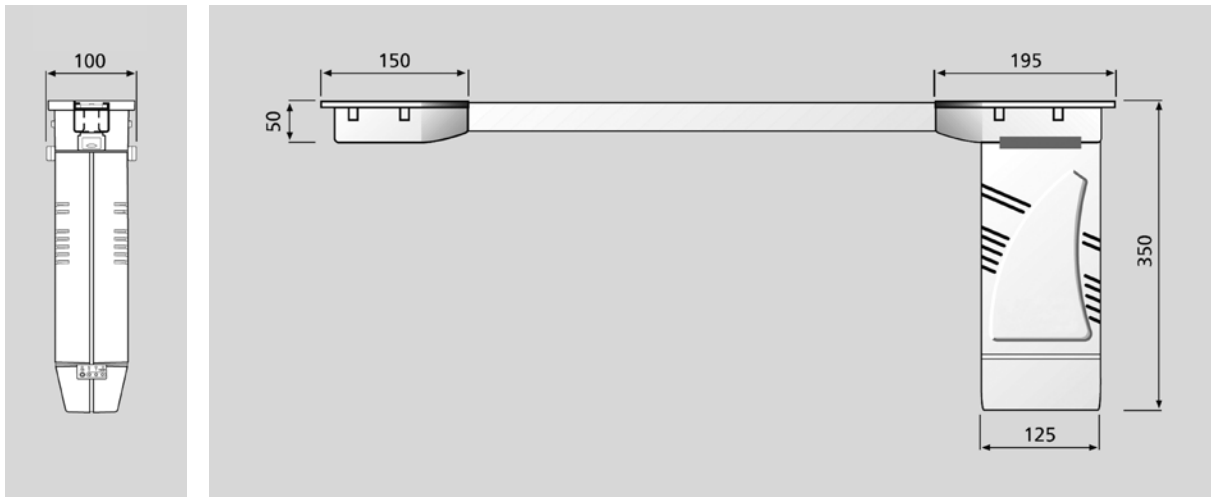


Zentraltaster

Smoove Origin IB

Art. Nr. 1317

Weitere Steuerungsmöglichkeiten und zusätzliche Geräte auf Anfrage.



Durach GmbH

Alte Bahnlinie 20	D-88299 Leutkirch
Tel. 07567 98884-0	Fax 07567 98884-20
www.durach.com	info@durach.com

Durach