

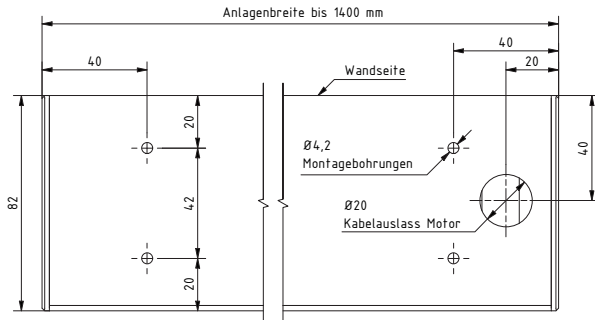
Montageanleitung

Elektrorollo in Kassette

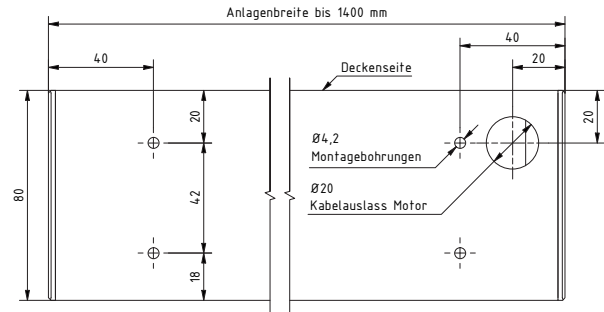
Modell E-80 / E-85 / E-86

① Kassette fachgerecht und waagrecht an Decke oder Wand montieren.

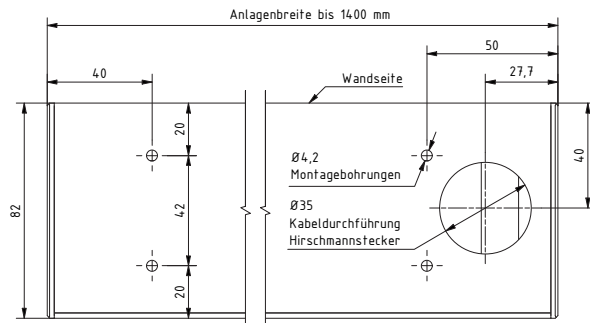
Deckenmontage, Kabelführung Standard:



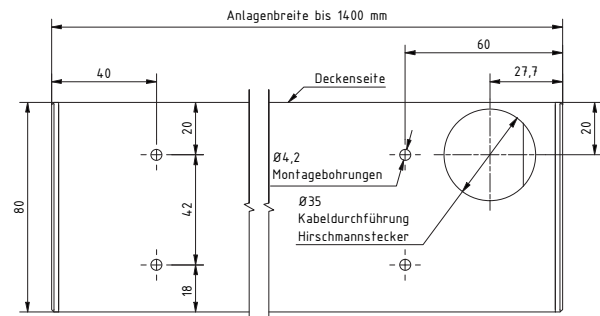
Wandmontage, Kabelführung Standard:



Deckenmontage, Kabelführung mit Hirschmannstecker:

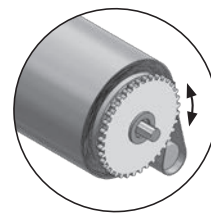
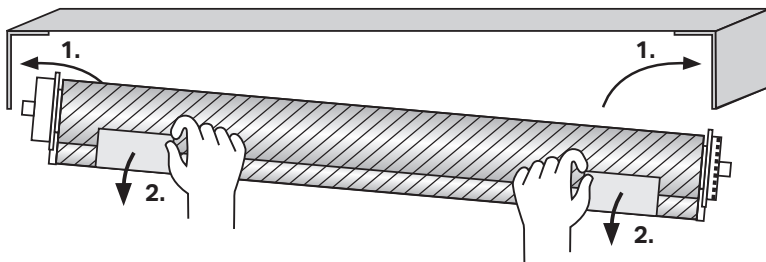


Wandmontage, Kabelführung mit Hirschmannstecker:



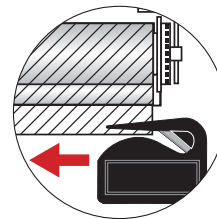
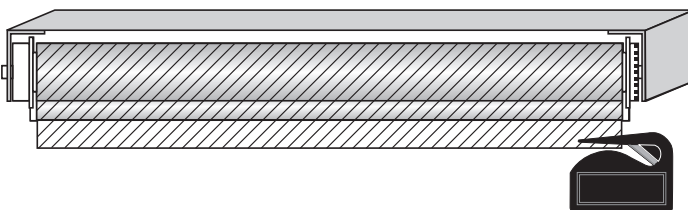
② Rollowelle auf Motorseite einhängen. Anschließend den Lagerstift auf der Gegenseite durch Drehen am Kunststoffrad im Träger versenken. Hierbei bitte darauf achten, dass der Lagerstift ganz ausgefahren ist.

1. Die Rollowelle mit der Schutzfolie in die Kassette einhängen.
2. Gelbe Hinweis-Etiketten entfernen.



Zur Montage und Demontage des Rollos transparentes Kunststoffrad drehen.

③ Die Schutzfolie mit dem Folienmesser entfernen.



Hinweise:

1. Rollo bitte auf sicheren Halt prüfen
2. Der Fahrweg für den Behang muss jederzeit frei sein

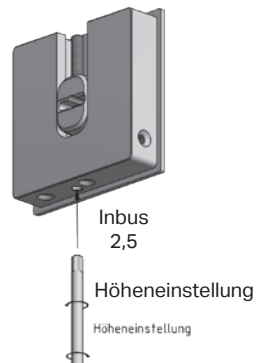
3. Bitte beachten Sie unsere Kindersicherheit Hinweise gemäß DIN EN 13120
4. Seilführung (siehe Rückseite)

Seilverspannung Wandmontage Träger E-80 - E-85 - E-86

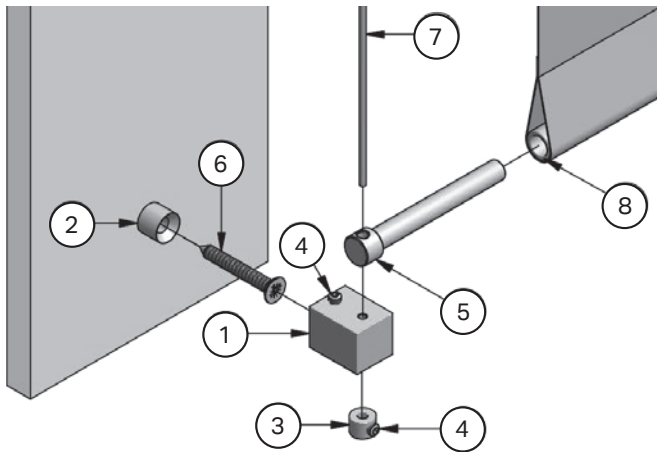


Höhenverstellung

Die Rollowelle lässt sich je nach Wickeldurchmesser verstellen.



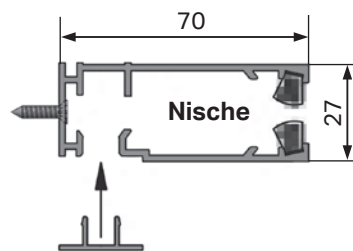
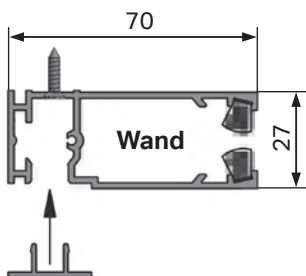
Hinweis für Seilführung E-86:



Seilverspannung - Wandmontage - Standard:

- Montagehülse (2) mit geeignetem Befestigungsmittel (6) (nicht im Lieferumfang enthalten) montieren. Montageposition entsprechend der Anlagenhöhe festlegen.
- Seil (7) durch Führungsbolzen (5) und Montagewürfel (1) führen.
- Führungsbolzen (5) in innenliegenden Fallstab (8) einführen.
- Uni-Stoppring (3) von unten auf das Seil (7) schieben und auf entsprechender Höhe mit M4 x 4 (4) fixieren.
- Montagewürfel auf Montagehülse schieben und mit M4 x 4 (4) fixieren.
- Seil (7) (Lieferlänge = Anlagenhöhe + 15 cm) nach Montage entsprechend einkürzen.

Montage Seitenführung E-85:



Elektroanschluss:

Bitte beachten Sie die beiliegende Anschluss- und Einstellanleitung.