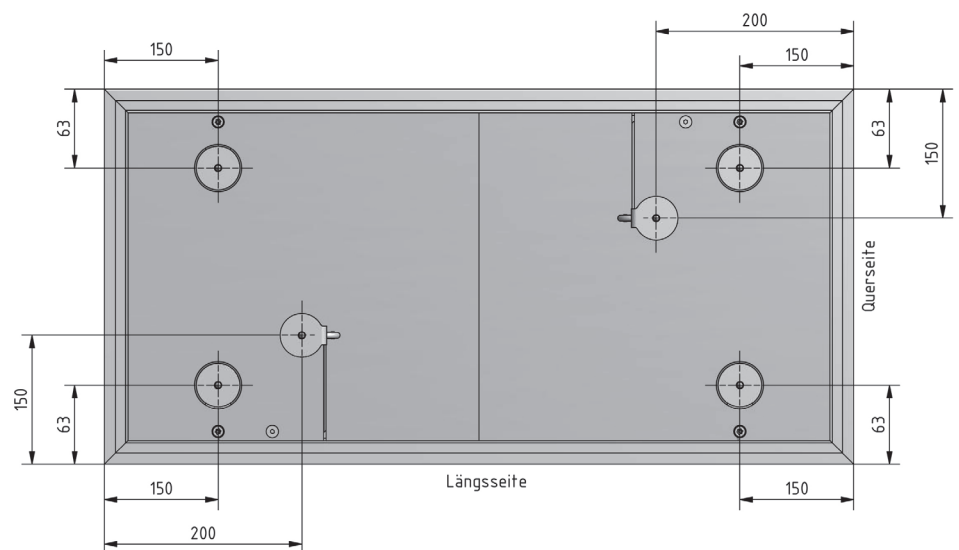
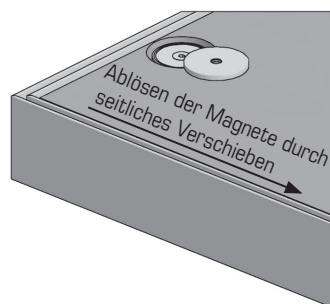
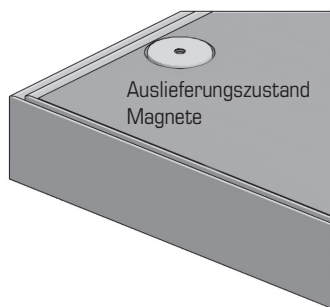
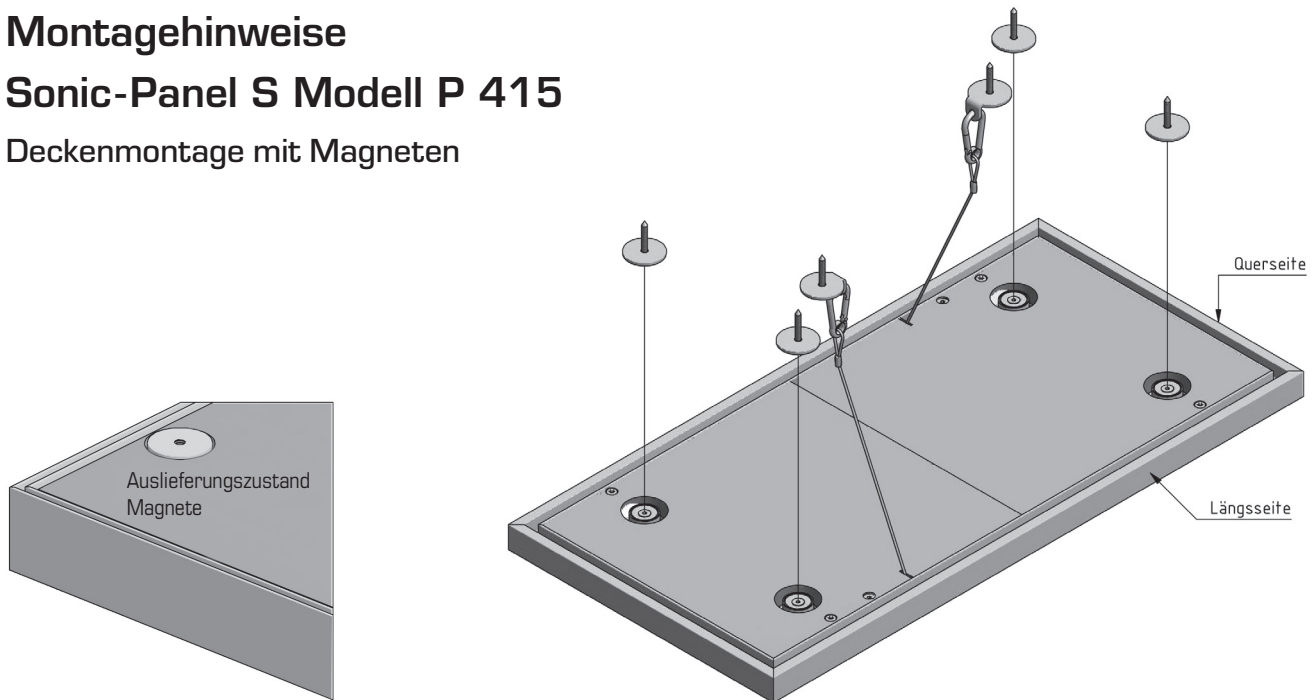


Raumakustik

Montagehinweise

Sonic-Panel S Modell P 415

Deckenmontage mit Magneten



- (1) Montagepunkte für die äußeren Magnete nach den angegebenen Abständen **(150/63 mm von außen)** an der Decke anzeichnen.
- (2) Montagepunkte für die Seilsicherungen nach den angegebenen Abständen **(200/150 mm von außen)** an der Decke anzeichnen.
- (3) Bei der Montage mit 6 Magneten beträgt der Abstand von Mitte Magnet zu Mitte Magnet jeweils _____ mm.
- (4) Metallscheibe für die Magnetbefestigung fachgerecht an der Decke montieren.
- (5) Metallwinkel für die Seilsicherung fachgerecht an der Decke montieren. Dabei darauf achten, dass das kurze Winkelende zur Innenseite des Sonic-Panels zeigt.
- (6) Seilsicherung des Sonic-Panels mittels dem am oberen Ende des Seilendes befindlichen Karabinerhakens an dem an der Decke montierten Metallwinkel einhängen.
- (7) Sonic-Panel S anhand der am Rahmen angebrachten Magnete an den bereits an der Decke montierten Metallscheiben befestigen.
- (8) Der sichere Halt ist nach Abschluss der Montage zu prüfen!