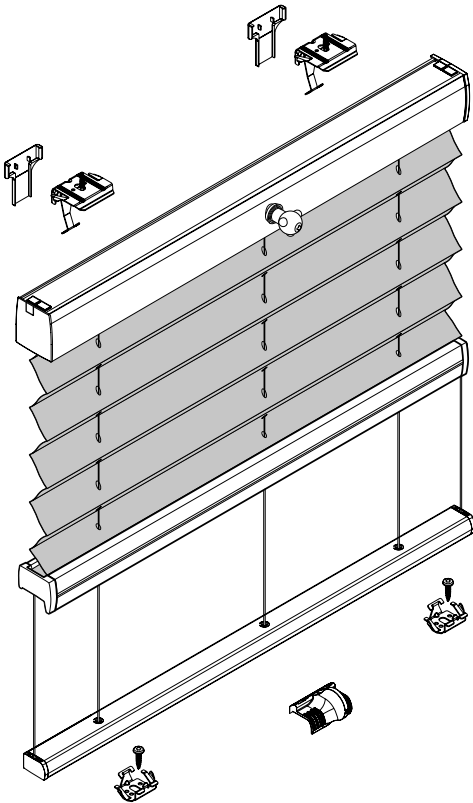


# Plissee – Modell P-2851

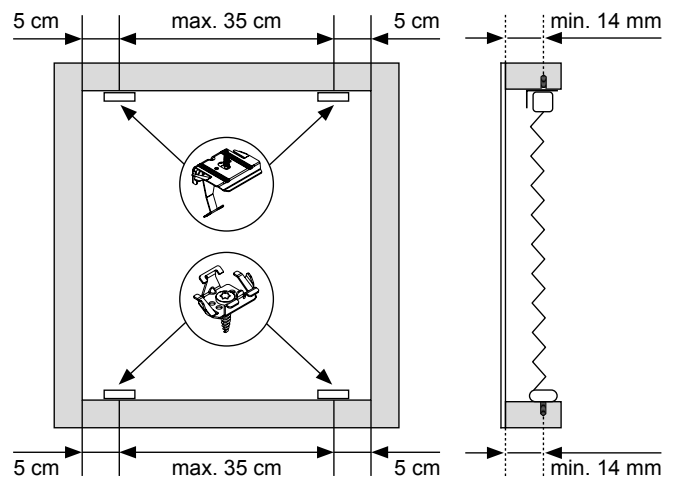
# Deckenmontage

Wintergartenplissee mit Bedienkurbel

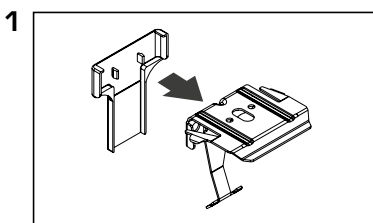
Beim Öffnen Produkt nicht mit scharfem Messer beschädigen!  
Schrauben-Montage: Torx Biteinsatz TX15.



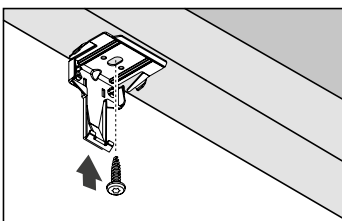
Anlagenbreite	Anzahl der Bauteile				
0 - 80 cm	3	3	3	3	1
81 - 115 cm	4	4	4	4	1
116 - 150 cm	5	5	5	5	1
151 - 185 cm	6	6	6	6	1
186 - 220 cm	7	7	7	7	1
221 - 225 cm	8	8	8	8	1



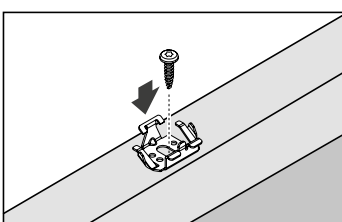
## Trägerabdeckung



## Trägermontage



## Trägermontage unten



## Montage

2

Vor dem Einklipsen Stahlseil entspannen!  
Nach dem Einklipsen Abdeckkappen auf die Träger setzen.

### Profile einklipsen

3

A1

A2

B1

B2

### Stahlseilspannung

4