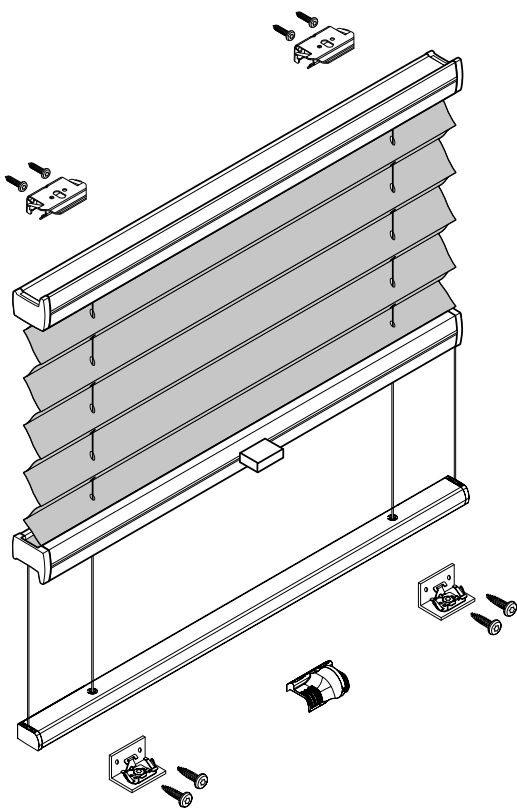


Plissee – Modell P-2050

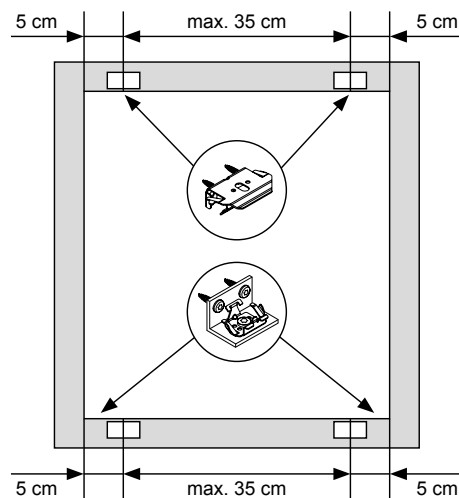
Wandmontage

Wintergartenplissee mit Bediengriff

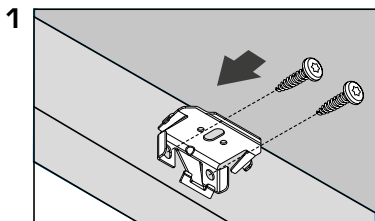
Beim Öffnen Produkt nicht mit scharfem Messer beschädigen!
Schrauben-Montage: Torx Biteinsatz TX15.



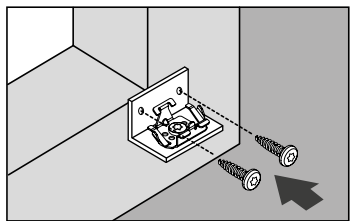
Anlagenbreite	Anzahl der Bauteile		
0 - 80 cm	3	3	1
81 - 115 cm	4	4	1
116 - 150 cm	5	5	1



Träger Wandmontage



Wandträger unten



Montage

2

Vor dem Einklipsen Stahlseil entspannen!

4

Stahlseilspannung

3 Profile einklipsen

A1

A2

B1

B2