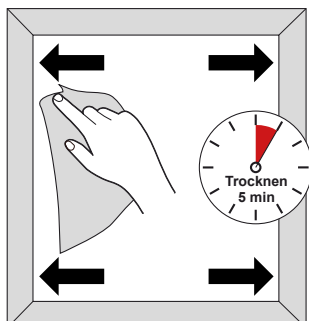


Plissee – Modell P-2025

Doppelt verspanntes Plissee mit umlaufenden Seitenschienen zum Kleben

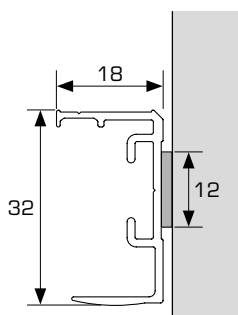
Vorbereitung



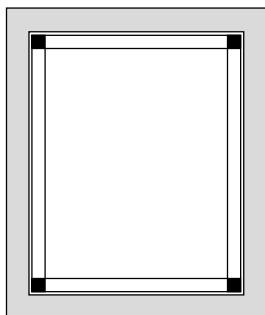
Den Rahmen reinigen und 5 Minuten trocknen lassen.

Montage

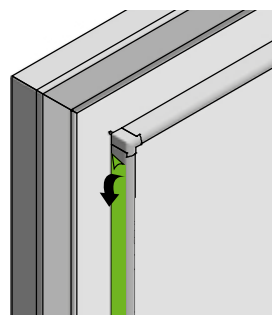
1
Einbau flächenbündig
Ansicht von oben



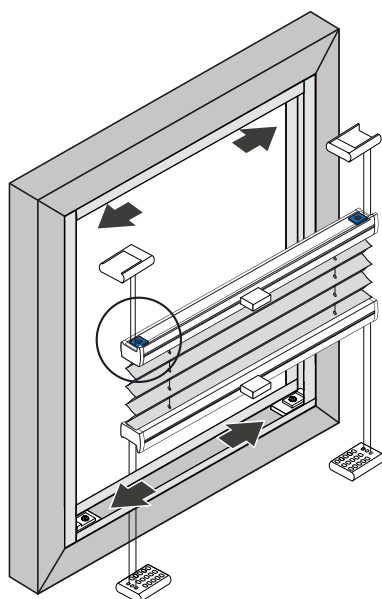
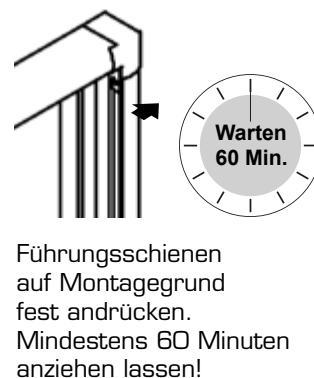
2
Schienen auf Passform prüfen



3
Schutzpapier vom Klebeband lösen



4
Führungsschienen fixieren



Montieren Sie die Anlage so, dass die sichtbaren Magnete nach oben zeigen. Spannfüße rasten hörbar ein.

