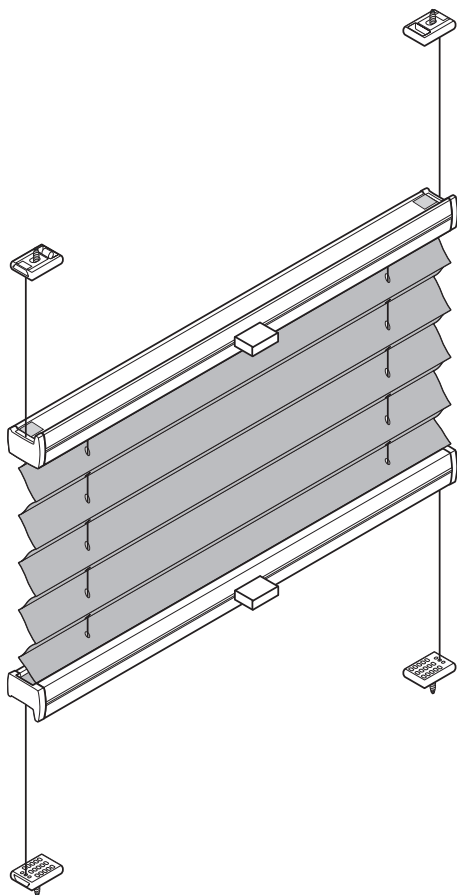


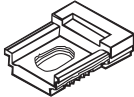

Plissee – Modell P-2021

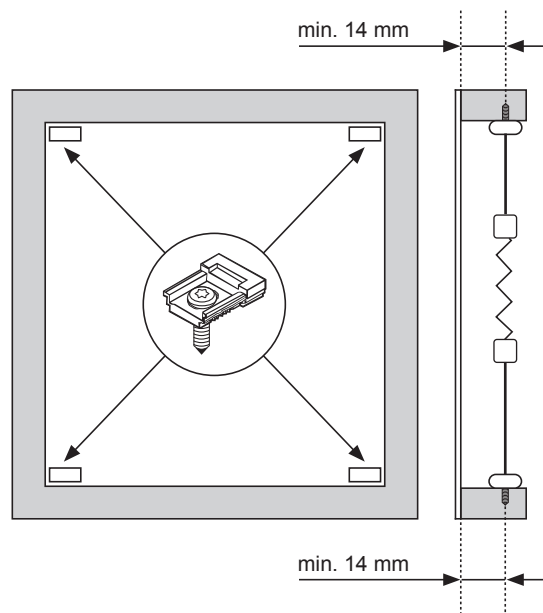
Deckenmontage

Doppelt verspanntes Plissee

Beim Öffnen Produkt nicht mit scharfem Messer beschädigen!
Schrauben-Montage: Torx Biteinsatz TX15.

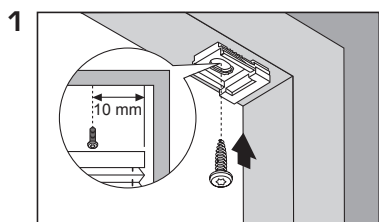


Anzahl der Bauteile	
	
4	4

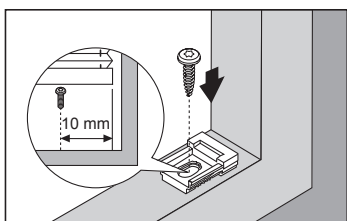


Montage

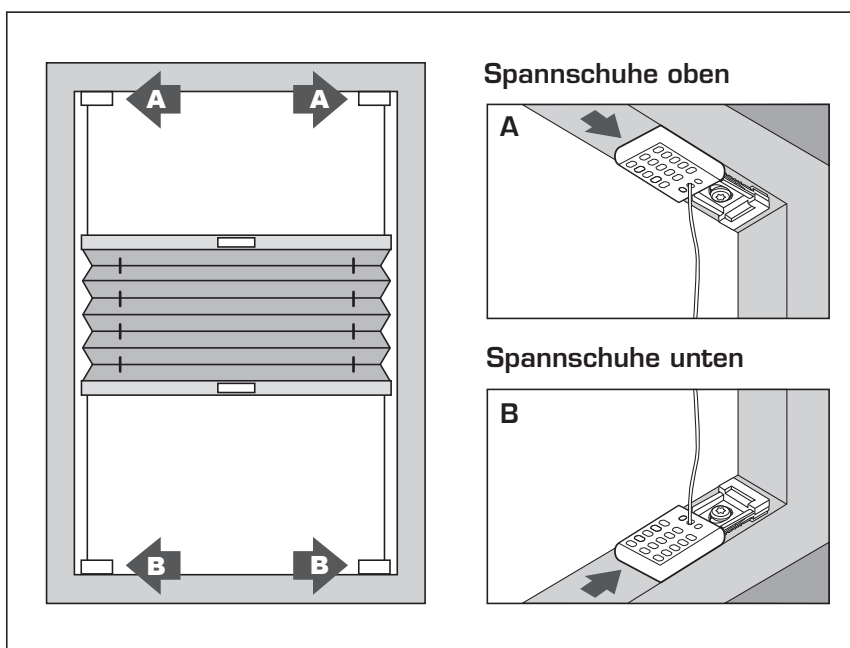
1 Montageplättchen oben



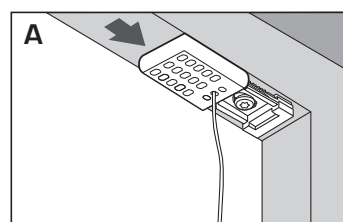
Montageplättchen unten



2



Spannschuhe oben



Spannschuhe unten

