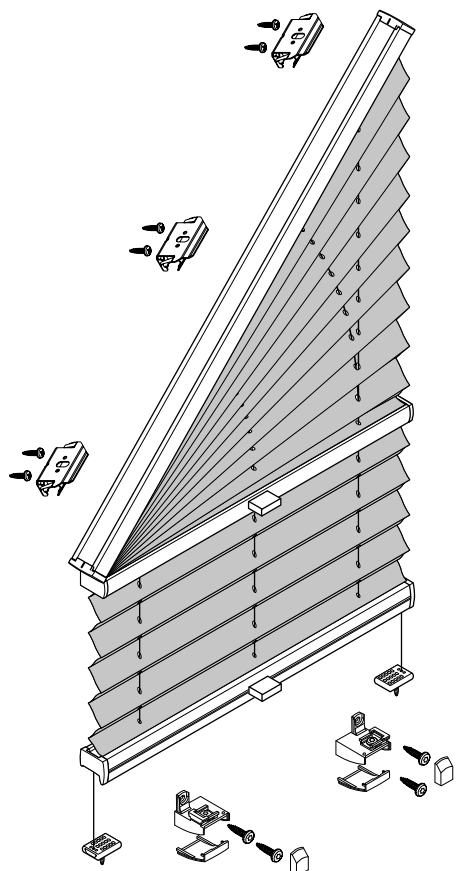


Plissee – Modell P-2070

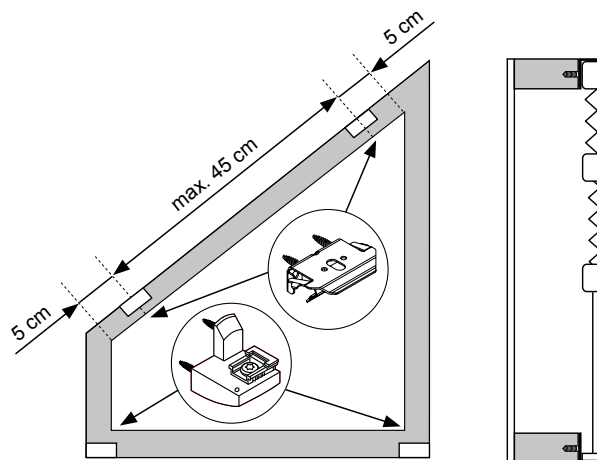
Wandmontage

Slope-Plissee mit Griffbedienung

Beim Öffnen Produkt nicht mit scharfem Messer beschädigen!
Schrauben-Montage: Torx Biteinsatz TX15.

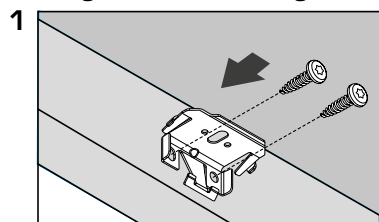


Anlagenbreite	Anzahl der Bauteile		
0 - 150 cm	var	2	var

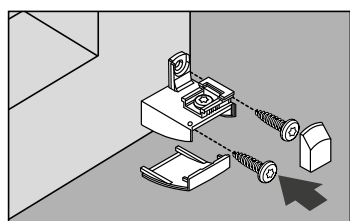


Montage

1 Träger Wandmontage



Montageplättchen unten



2

Profile einklipsen

A1

A2

Spannschuhe unten

B