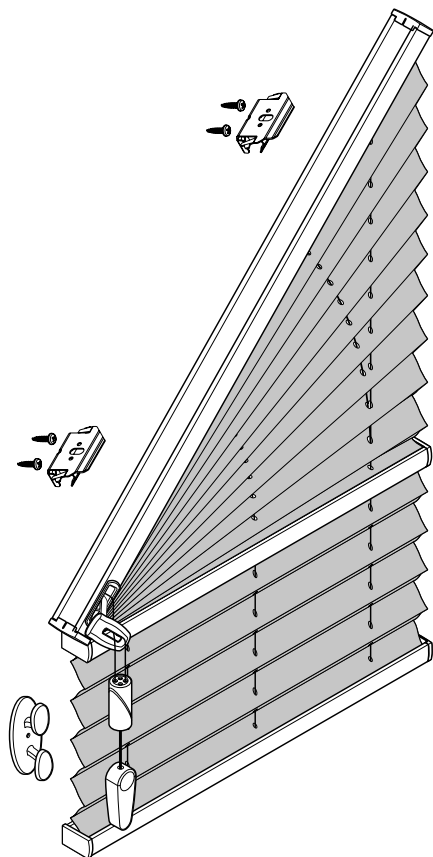


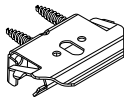

# Plissee – Modell P-2060

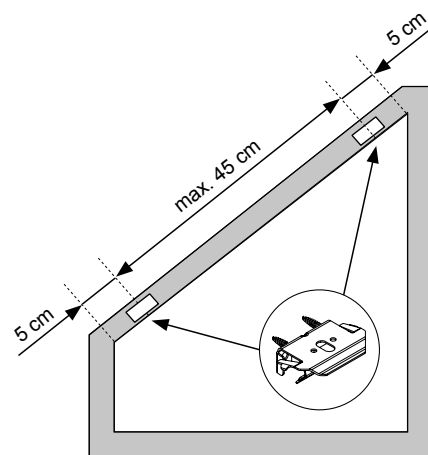
## Wandmontage

### Slope-Plissee

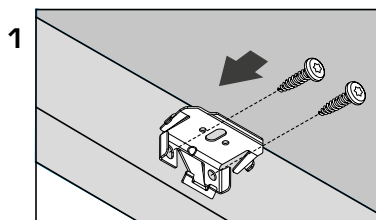
Beim Öffnen Produkt nicht mit scharfem Messer beschädigen!  
 Schrauben-Montage: Torx Biteinsatz TX15.



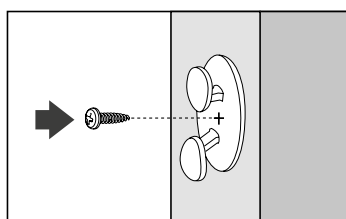
Anlagenbreite	Anzahl der Bauteile	
		
0 - 55 cm	2	1
56 - 100 cm	3	1
101 - 145 cm	4	1
146 - 190 cm	5	1
191 - 225 cm	6	1



### Träger Wandmontage



### Schnurwicklermontage



### Montage

