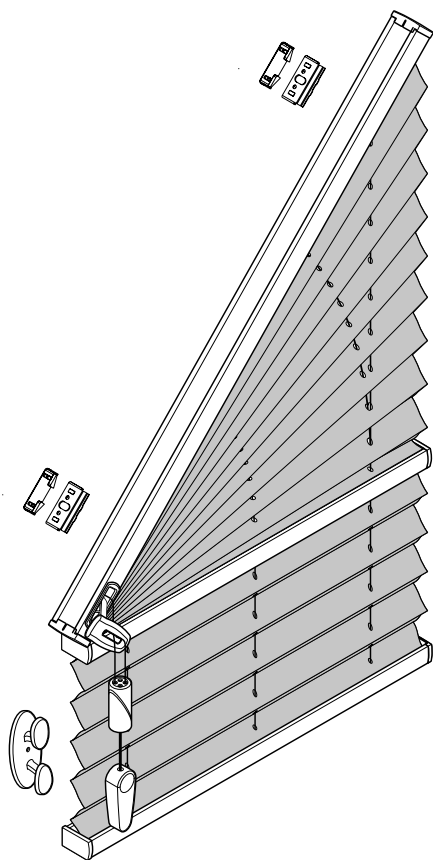


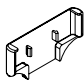
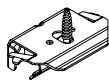

Plissee – Modell P-2060

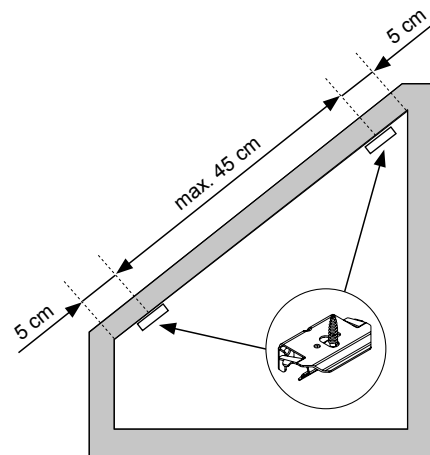
Deckenmontage

Slope-Plissee

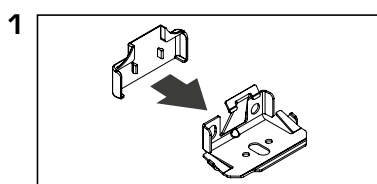
Beim Öffnen Produkt nicht mit scharfem Messer beschädigen!
Schrauben-Montage: Torx Biteinsatz TX15.



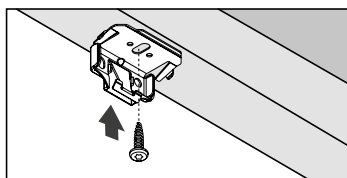
Anlagenbreite	Anzahl der Bauteile		
			
0 - 55 cm	2	2	1
56 - 100 cm	3	3	1
101 - 145 cm	4	4	1
146 - 190 cm	5	5	1
191 - 225 cm	6	6	1



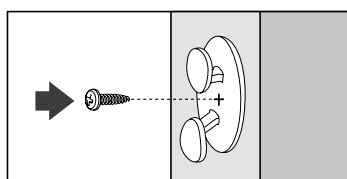
Trägerabdeckung



Trägermontage



Schnurwicklermontage



Montage

