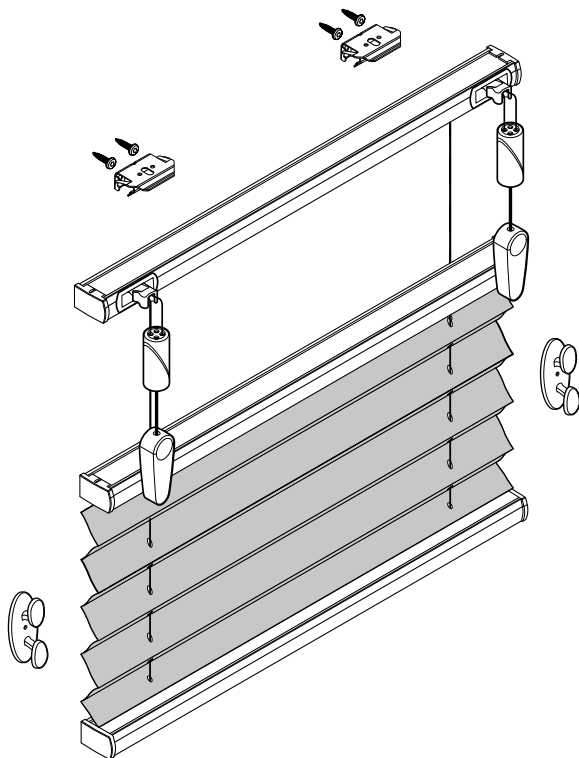


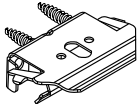

Plissee – Modell P-2012

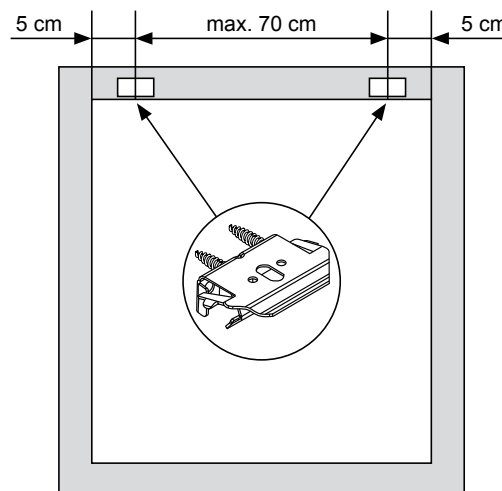
Wandmontage

Schnurzugplissee, Behang frei positionierbar

Beim Öffnen Produkt nicht mit scharfem Messer beschädigen!
Schrauben-Montage: Torx Biteinsatz TX15.



Anlagenbreite	Anzahl der Bauteile	
		
0 - 80 cm	2	2
81 - 150 cm	3	2
151 - 220 cm	4	2
221 - 225 cm	5	2



Montage

