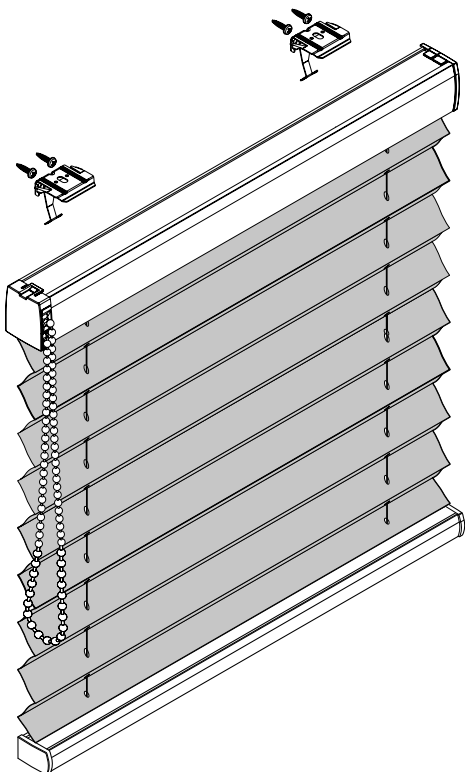


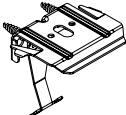
Plissee – Modell P-2830

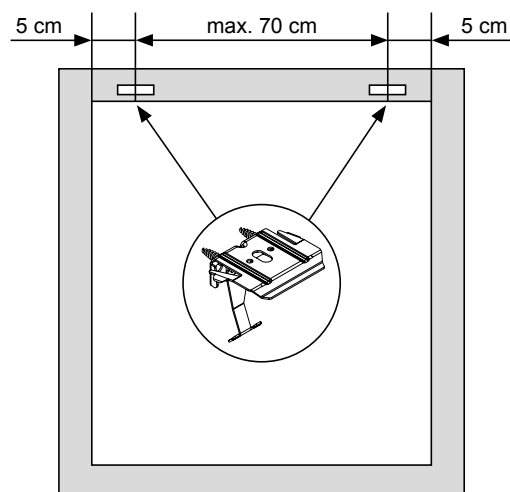
Wandmontage

Kettenzugplissee

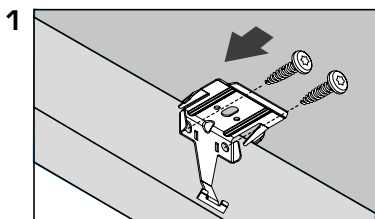
Beim Öffnen Produkt nicht mit scharfem Messer beschädigen!
Schrauben-Montage: Torx Biteinsatz TX15.



Anlagenbreite	Anzahl der Bauteile
	
0 - 80 cm	2
81 - 150 cm	3
151 - 220 cm	4
221 - 225 cm	5



Träger Wandmontage



Montage

