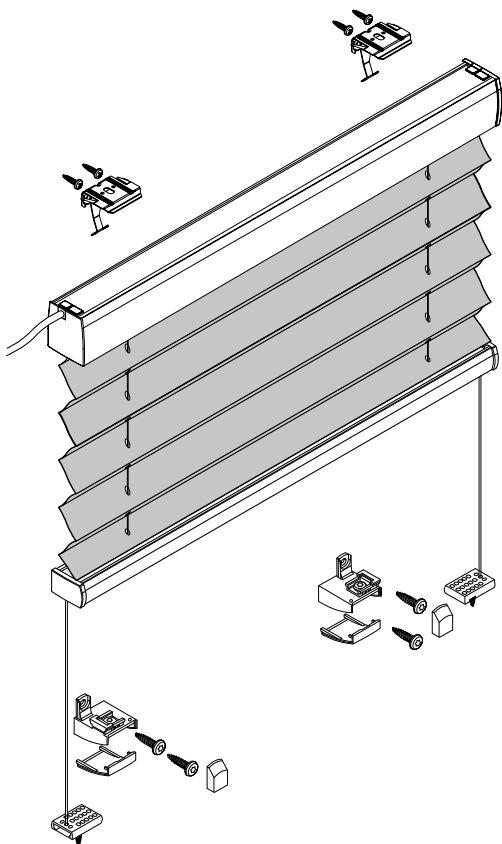


# Plissee – Modell P-2836

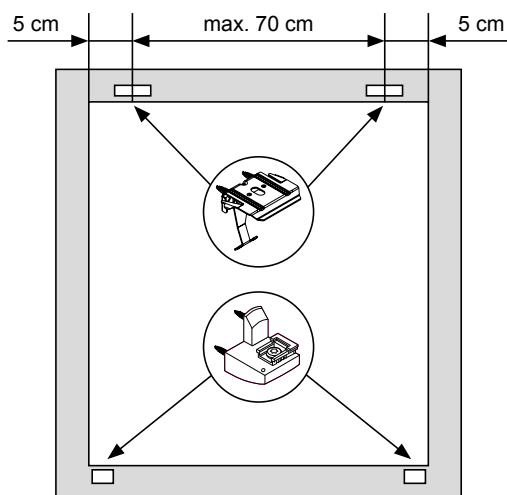
# Wandmontage

24 Volt Elektroplissee mit Pendelsicherung

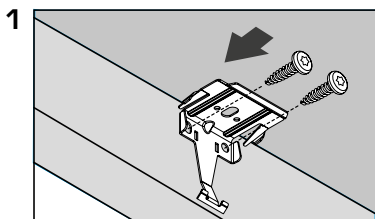
Beim Öffnen Produkt nicht mit scharfem Messer beschädigen!  
Schrauben-Montage: Torx Biteinsatz TX10 und TX15.



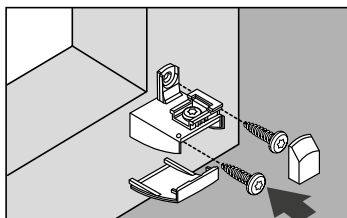
Anlagenbreite	Anzahl der Bauteile	
0 - 80 cm	2	2
81 - 150 cm	3	2
151 - 220 cm	4	2
221 - 225 cm	5	2



### Träger Wandmontage



### Wandträger unten



### Montage

2

**Profile einklipsen**

**A1**

**A2**

**Spannschuhe unten**

**B**