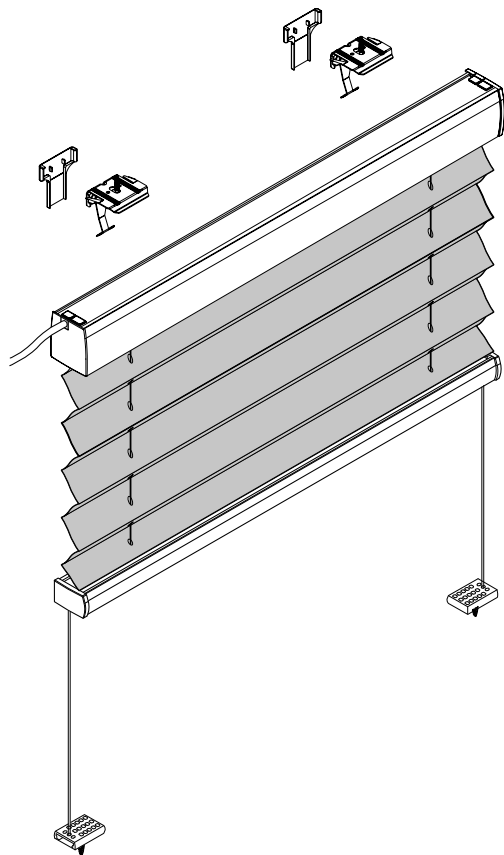


Plissee – Modell P-2836

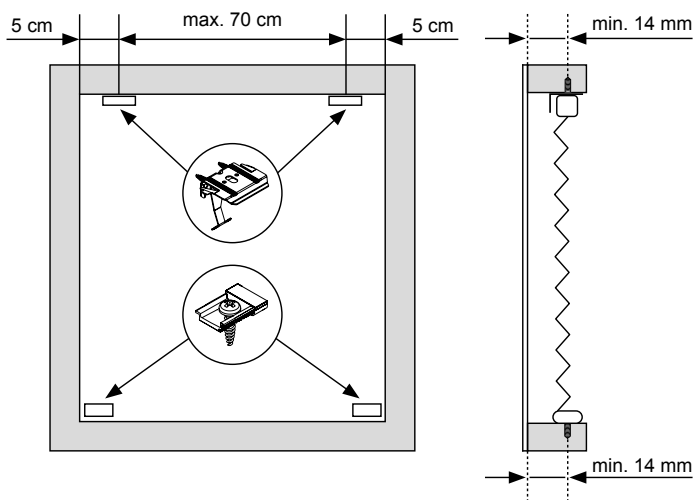
Deckenmontage

24 Volt Elektroplissee mit Pendelsicherung

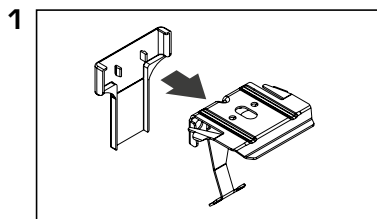
Beim Öffnen Produkt nicht mit scharfem Messer beschädigen!
Schrauben-Montage: Torx Biteinsatz TX15.



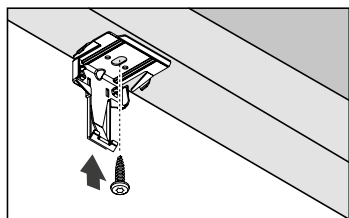
Anlagenbreite	Anzahl der Bauteile		
0 - 80 cm	2	2	2
81 - 150 cm	3	3	2
151 - 220 cm	4	4	2
221 - 225 cm	5	5	2



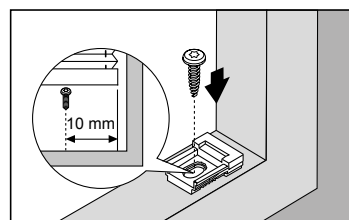
Trägerabdeckung



Trägermontage



Montageplättchen unten



Montage

2

Profile einklippen

A1

A2

Spannschuhe unten

B