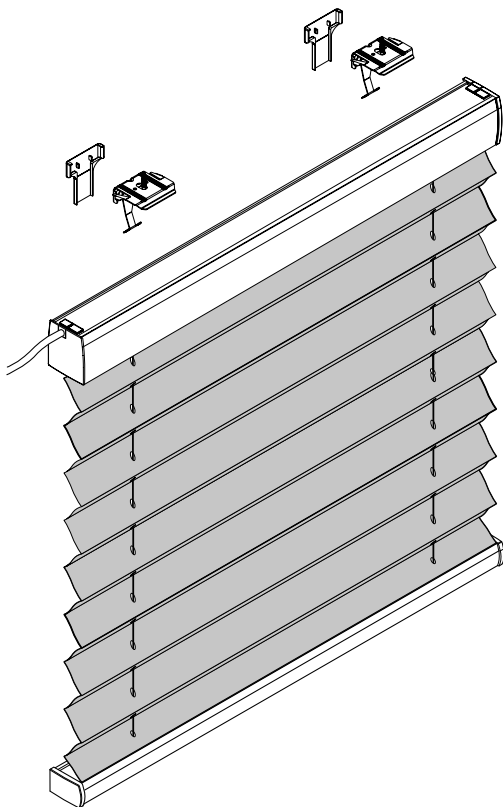


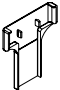

## Plissee – Modell P-2835

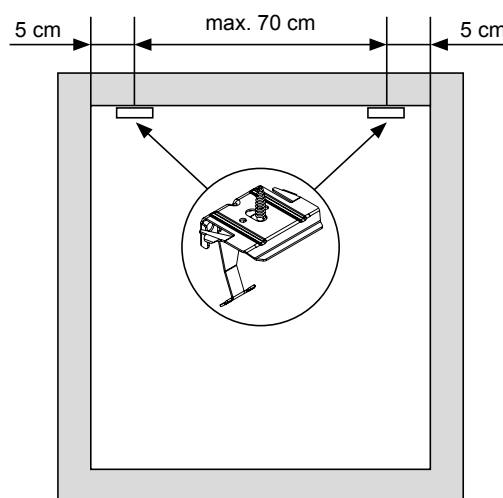
## Deckenmontage

24 Volt Elektroplissee

Beim Öffnen Produkt nicht mit scharfem Messer beschädigen!  
Schrauben-Montage: Torx Biteinsatz TX15.

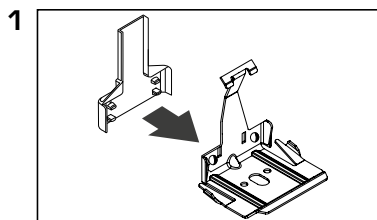


Anlagenbreite	Anzahl der Bauteile	
		
0 - 80 cm	2	2
81 - 150 cm	3	3
151 - 220 cm	4	4
221 - 225 cm	5	5

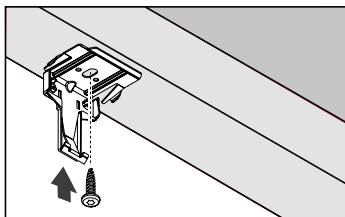


### Montage

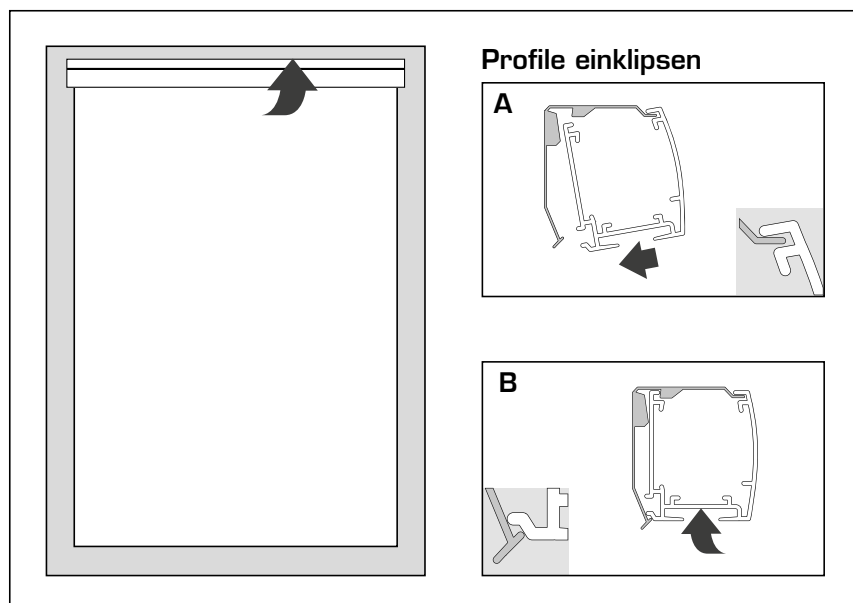
#### Trägerabdeckung



#### Trägermontage



2



#### Profile einklipsen

