

Glydea Ultra WT

DE ANLEITUNG

INHALTSVERZEICHNIS

1. Vorbemerkungen	10	3. Betrieb und Wartung	13
1.1. Bestimmungsgemäße Verwendung	10	3.1. Tasten Öffnen und Schließen	13
1.2. Haftung	10	3.2. STOP-Funktion	13
2. Installation	12	3.3. Tipps und Empfehlungen für den Betrieb	13
2.1. Montage	12	4. Technische Daten	13
2.2. Verkabelung	12		
2.3. Inbetriebnahme	12		
2.4. Tipps und Empfehlungen für die Installation	13		

1. VORBEMERKUNGEN

1.1 BESTIMMUNGSGEMÄSSE VERWENDUNG

Der Glydea Ultra Motor ist für den Antrieb aller Arten von Vorhangschienen ausgelegt. Beim Glydea Ultra handelt es sich um einen bidirektionalen Antrieb. Mit einem Zusatzmodul kann er in ein Smart Room System integriert werden, weitere Einzelheiten erhalten Sie bei Ihrem Somfy Ansprechpartner oder Systemintegrator.

1.2 HAFTUNG

WICHTIGE SICHERHEITSHINWEISE

Jede Anwendung, die nicht dem von Somfy definierten Einsatzbereich entspricht, ist unzulässig. Somfy haftet nicht im Falle einer solchen missbräuchlichen Verwendung oder der Nichtbeachtung dieser Hinweise. In diesen Fällen wird auch die Gewährleistungszusage hinfällig. Sollten Sie bei der Installation des Antriebs Zweifel haben oder zusätzliche Informationen benötigen, besuchen Sie bitte die Internetseite www.Somfy.com oder wenden Sie sich an Ihren Somfy Ansprechpartner.

WICHTIGE SICHERHEITSANWEISUNGEN FÜR DIE INSTALLATION

ACHTUNG: Wichtige Sicherheitshinweise. Alle Anweisungen sind zu befolgen, da es bei unsachgemäßer Benutzung zu schweren Verletzungen kommen kann.

Bitte geben Sie diese Anleitung nach der Installation dem Benutzer. Der Antrieb darf nur von einem Fachmann für Antriebssysteme und Gebäudeautomatisierung installiert werden.

Der Monteur muss den Anwender darauf hinweisen, dass das Antriebssystem einschließlich aller Zubehörteile regelmäßig gewartet werden muss. Er muss die Elemente nennen, die gewartet, ausgetauscht oder überprüft werden müssen.

Es muss sichergestellt sein, dass das Gewicht und die Abmessungen des Produkts, das angetrieben werden soll, mit dem Nenn-Drehmoment und der Nenn-Betriebsdauer kompatibel sind. Diese Angaben erhalten Sie bei Ihrem Somfy Ansprechpartner.

Verwenden Sie nur Zubehör (Vorhangschienen, Halter usw.), die in der Somfy Liste passender Teile aufgeführt sind. Die Bestellnummern des Zubehörs erhalten Sie von Ihrem Somfy Ansprechpartner.

Näheres zu den Funksendern, die zum gewählten Antrieb passen, finden Sie in den Somfy Unterlagen.

Fest installierte Betätigungsmodule müssen nach der Installation gut sichtbar sein.

Gemäß den Anschlussvorschriften muss vor dem Gerät in den fest installierten Anschlussleitungen eine mehrpolige Schaltvorrichtung installiert werden.

Wenn das Spannungsversorgungskabel beschädigt ist, muss es durch ein identisches Kabel ersetzt werden. Wenn das Kabel einfach zu entfernen ist, muss der Antrieb zum Kundendienst gebracht werden, um Gefahren zu vermeiden.

Das System muss zur Vermeidung von Stromschlägen ordnungsgemäß geerdet sein. Einige Antriebsversionen werden mit einem Stecker geliefert, der einen dritten (Schutzleiter-)Stift hat. Dieser Stecker passt nur in Steckdosen mit Schutzleiteranschluss. Wenn der Stecker nicht in die Steckdose passt, lassen Sie eine geeignete Steckdose von einem Fachmann installieren. Nehmen Sie keine Änderungen am Stecker vor.

Das Betätigungsmodul eines Totmannschalters muss in Sichtkontakt mit dem angetriebenen Teil, aber entfernt von allen beweglichen Teilen installiert werden. Es muss in einer Höhe von mindestens 1,5 Metern und unzugänglich für die Allgemeinheit angebracht werden.

WICHTIGE SICHERHEITSHINWEISE

WARNUNG: Wichtige Sicherheitshinweise. Für die Gewährleistung der Sicherheit von Personen ist es wichtig, dass all diese Hinweise befolgt werden.

Bewahren Sie diese Hinweise gut auf.

- Ihr Installateur sollte Ihnen erklären, welche Wartungsarbeiten notwendig sind.

Lassen Sie nie zu, dass Kinder mit den fest installierten Steuervorrichtungen spielen. Halten Sie Funkhandsender außer der Reichweite von Kindern.

Behalten Sie die motorisierte Anlage im Auge, während sie sich bewegt, und halten Sie andere Personen fern, bis die motorisierte Anlage ganz ausgefahren ist.

Vor Reinigungs- und Wartungsarbeiten sowie vor dem Austausch von Teilen muss der Antrieb von der Spannungsversorgung getrennt werden.

Überprüfen Sie die Anlage regelmäßig auf Ungleichgewichte und Zeichen von Verschleiß oder Schäden an Kabeln und Federn.

Verwenden Sie sie nicht, wenn Reparatur- oder Einstellarbeiten erforderlich sind.

Dieses Gerät kann von Kindern ab 8 Jahren und Personen mit eingeschränkten physischen, sensorischen oder mentalen Fähigkeiten bzw. ohne ausreichende Erfahrung und Sachkenntnis benutzt werden, wenn sie durch eine für ihre Sicherheit verantwortliche Person beaufsichtigt werden oder zuvor Erklärungen zur sicheren Bedienung des Gerätes und zu den damit verbundenen Gefahren erhalten haben. Kinder dürfen Reinigungs- und Pflegearbeiten nur unter Aufsicht durchführen.

Das Gerät ist kein Spielzeug für Kinder.

Entfernen Sie vor der Installation des Antriebs alle überflüssigen Kabel und legen Sie alle Ausrüstungsteile still, die für den motorisierten Betrieb nicht erforderlich sind.

Wenn der Antrieb über eine manuelle Auslösung verfügt, muss die Betätigungsvorrichtung in einer Höhe von weniger als 1,8 m installiert werden.

$L_pA \leq 70 \text{ dB(A)}$.



SOMFY ACTIVITES SA, F-74300 CLUSES (Frankreich) erklärt hiermit als Hersteller, dass der in dieser Anleitung beschriebene Antrieb, der gemäß Kennzeichnung auf eine Versorgungsspannung von 230 V, 50 Hz ausgelegt ist, bei bestimmungsgemäßem Einsatz die grundlegenden Anforderungen

der geltenden europäischen Richtlinien und insbesondere der Maschinenrichtlinie 2006/42/EG sowie der Funkanlagenrichtlinie 2014/30/EU erfüllt.

Der vollständige Text der EU-Konformitätserklärung ist unter der Internetadresse www.somfy.com/ce verfügbar. Antoine Creze, für Genehmigungen zuständiger Manager, im Auftrag des Activity Directors, Cluses, 09/2017



Abbildung siehe Seite 98.

2. MONTAGE



Die Anleitung **muss** vom Fachmann für Antriebe und Gebäudeautomatik, der den Glydea Ultra Motor installiert, befolgt werden.

Lassen Sie den Antrieb niemals fallen, schützen Sie ihn vor Erschütterungen, bohren Sie ihn nicht an und tauchen Sie ihn nicht in Flüssigkeiten.

Installieren Sie für jeden Antrieb eine eigene Bedieneinheit.

2.1. MONTAGE

2.1.1. Montage der Schiene (Abb. A)

- 1) Markieren Sie die Position der Haltebügel.
- 2) Bohren Sie die entsprechenden Löcher in die Decke oder Wand.
- 3) Befestigen Sie die Haltebügel.
- 4) Befestigen Sie die Schiene an den Haltebügeln.

2.1.2. Installation des Motors (Abb. B)

- 1) Entriegeln Sie den Antrieb.
- 2) Setzen Sie die Antriebswelle in das Loch der Antriebsrolle ein.
- 3) Verriegeln Sie den Antrieb.

2.2. VERKABELUNG (Abb. C)



Alle Kabel, die durch eine Metallwand geführt werden, müssen mit einer Hülse oder Ummantelung geschützt und isoliert werden.

Bringen Sie die Kabel so an, dass sie nicht in Kontakt mit beweglichen Teilen geraten können.

Achten Sie darauf, dass das Netzkabel des Antriebs zugänglich bleibt: Es muss sich einfach austauschen lassen.

- Unterbrechen Sie die Spannungsversorgung.
- Schließen Sie den Antrieb gemäß den Angaben in untenstehender Tabelle an:

AC-Anschluss (Abb. C1)

	Kabel	100 V bis 240 V
1	Neutralleiter	Blau
2	Phase	Braun
3	Phase	Schwarz
4	Schutzleiter	Gelb-Grün

Schließen Sie niemals 2 Bedieneinheiten an einen Antrieb an (Abb. C2).



Kompatible Steuermodule, Verkabelung des Steuermoduls (Abb. D)

- 1) Inis Uno
- 2) Serie Espace
- 3) Centralis IB

2.3. INBETRIEBNAHME (Abb. F)



Die Einstellung kann nur erfolgen, wenn eine der beiden Phasen ständig mit Strom versorgt wird.

Einstellung mit Hilfe der Mode- und Set-Taste und einem AC-Steuerelement

Für das Drücken der Mode- und Set-Taste ist eine kleine Büroklammer erforderlich. Den Antrieb während der Einstellung in einer Richtung mit Strom versorgen.

Der Behang läuft mit niedriger Geschwindigkeit bis zu einem Ende und läuft dann zurück, um beide Endlagenpositionen einzustellen. Anschließend läuft er mit normaler Geschwindigkeit zurück. Lassen Sie den Antrieb in dieselbe Richtung weiterlaufen, bis er diesen Vorgang abgeschlossen hat.

2.3.1. Drücken Sie die M-Taste, bis die grüne LED aufleuchtet, um in den Einstellmodus zu gelangen. Sie können den Einstellmodus jederzeit verlassen, indem Sie die M-Taste solange drücken, bis die LED ausgeht.

2.3.2. Änderung der Antriebsdrehrichtung

- 1) Drücken Sie die S-Taste, um die Drehrichtung umzukehren.
Grüne LED AN = Öffnen/gegen d. Uhrzeigersinn, grüne LED blinkt = Öffnen/im Uhrzeigersinn
- 2) Drücken Sie die M-Taste, um die Änderung zu bestätigen und machen Sie mit dem nächsten Schritt weiter. Die rote Leuchte ist an.

2.3.3. Einstellung der Lockerungsposition

Bewegen Sie den Behang zur ÖFFNEN-Endlage (OBEN)

- 1) Drücken Sie die S-Taste im Sequenzierungsmodus, um die Lockerungsposition einzustellen.
- 2) Drücken Sie die M-Taste, um die neue Lockerungsposition zu bestätigen.
Die LED blinkt abwechselnd grün/rot, und der Behang beginnt mit dem Öffnen und Schließen.

2.3.4. SILENT- bzw. HI-SPEED-Modus

Sie können am Motor vom Silent-Modus zum Hi-Speed-Modus umschalten, indem Sie den "Selector" von SILENT auf HI-SPEED schieben. Im Silent-Modus beträgt die Motorgeschwindigkeit 7,5 cm/s. Und im Hi-Speed-Modus kann die Geschwindigkeit eingestellt werden, Einzelheiten dazu finden Sie in Kapitel 2.3.5.

2.3.5. Einstellen der Geschwindigkeit

- 1) Drücken Sie die S-Taste, um die Geschwindigkeit von 12,5 cm/s - 15 cm/s (Standardgeschwindigkeit) - 17,5 cm/s - 20 cm/s und zurück auf 12,5 cm/s einzustellen
- 2) Drücken Sie die M-Taste, um zu bestätigen und zur Richtungseinstellung zurückzukehren. Die grüne LED ist an oder blinkt.

2.4. TIPPS UND EMPFEHLUNGEN FÜR DIE INSTALLATION

2.4.1. Fragen zum Glydea Ultra?

Fehler	Mögliche Ursachen	Lösungen
Der angetriebene Behang funktioniert nicht.	Die Verkabelung ist fehlerhaft.	Überprüfen Sie die Spannungsversorgung und schließen Sie sie neu an.
	Die Bedieneinheit ist nicht kompatibel.	Überprüfen Sie die Kompatibilität und tauschen Sie ggf. die Bedieneinheit aus.

2.4.2. Löschen des Antriebsspeichers (Abb. 6)

Drücken Sie die S-Taste, bis sich der Behang 3 mal bewegt.
Alle Einstellungen sind jetzt gelöscht.

3. BETRIEB UND WARTUNG

 Für diesen Antrieb sind keine Wartungsarbeiten erforderlich.

3.1. ÖFFNEN- UND SCHLIESSEN-TASTEN (Abb. H)

Durch Betätigung der Tasten Öffnen oder Schließen wird der Behang vollständig geöffnet bzw. geschlossen.

3.2. STOP-FUNKTION (Abb. I)

Der Behang ist gerade in Bewegung.
Drücken Sie kurz die STOP-Taste: Der Behang wird automatisch angehalten.

3.3. TIPPS UND EMPFEHLUNGEN FÜR DEN BETRIEB

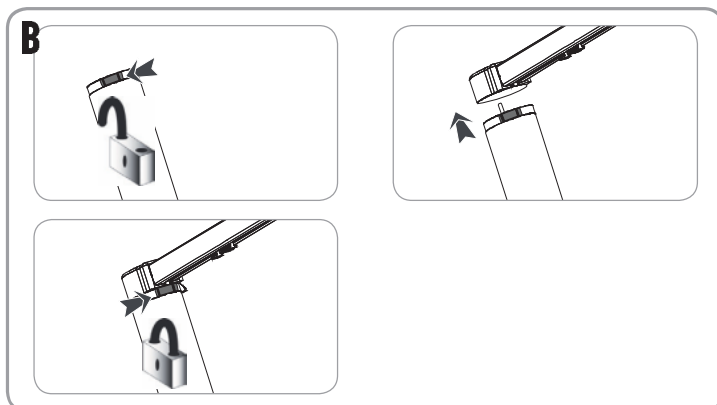
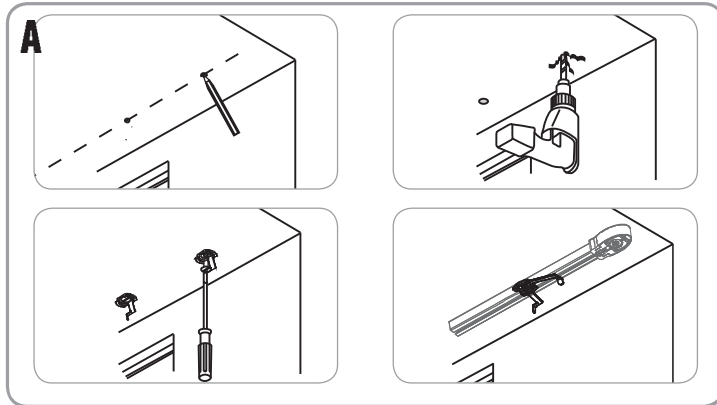
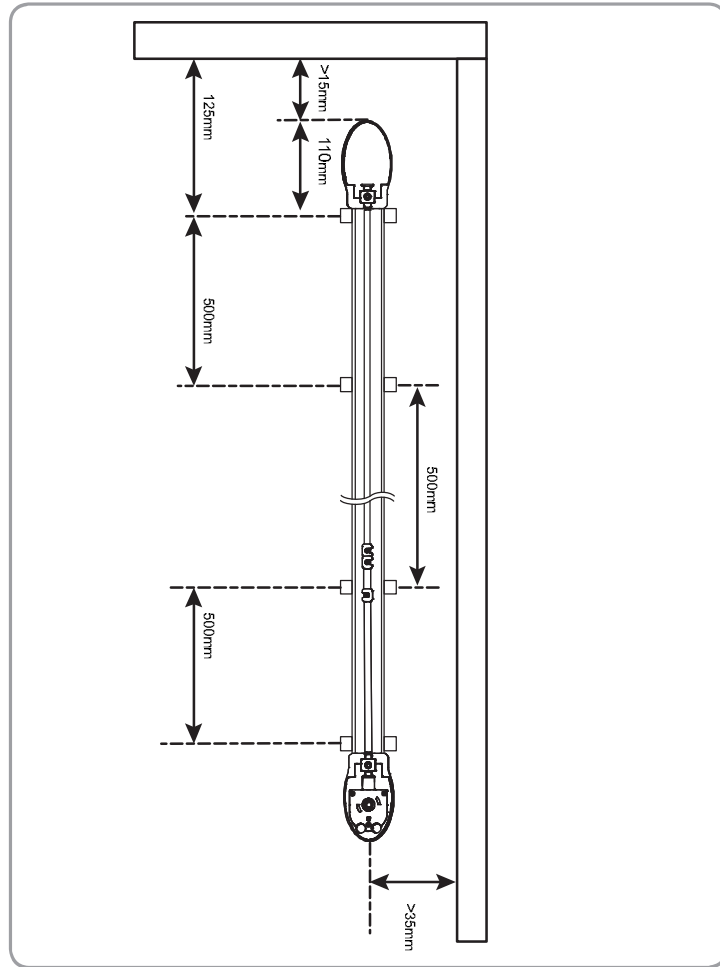
3.3.1. Fragen zum Glydea Ultra?

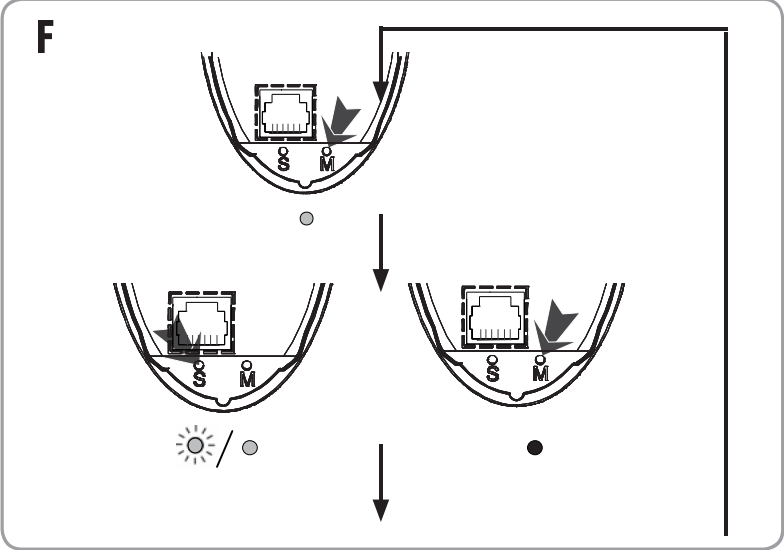
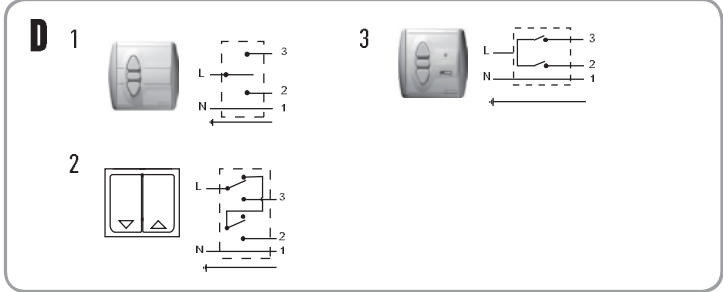
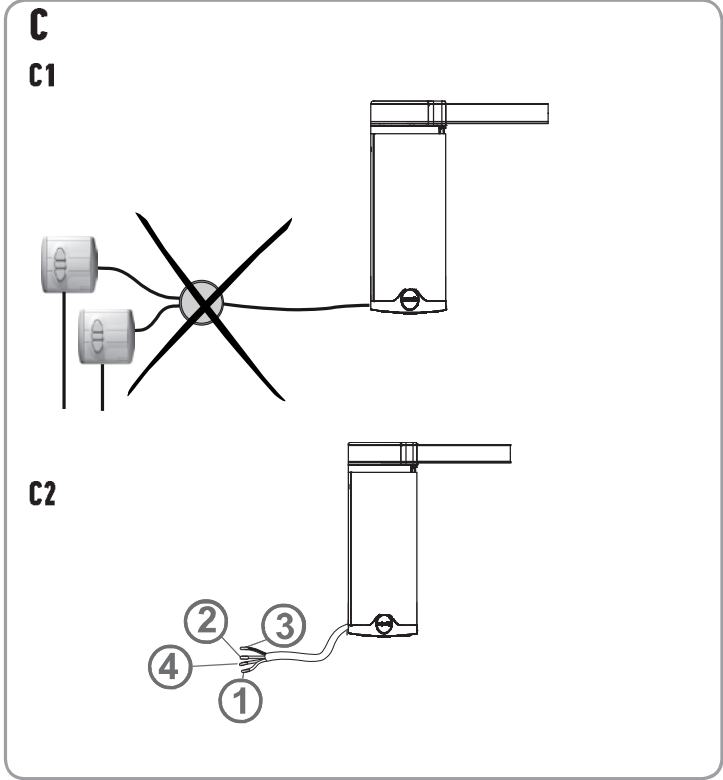
Fehler	Mögliche Ursachen	Lösungen
Der angetriebene Behang funktioniert nicht.	Der Überhitzungsschutz des Antriebs wurde ausgelöst.	Warten Sie ab, bis der Antrieb abgekühlt ist.

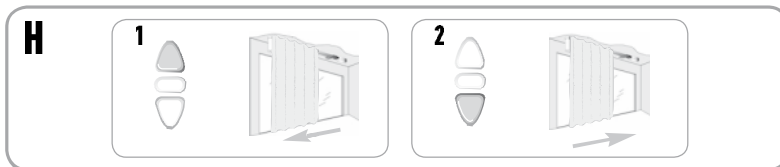
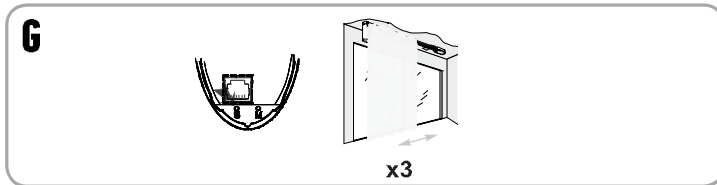
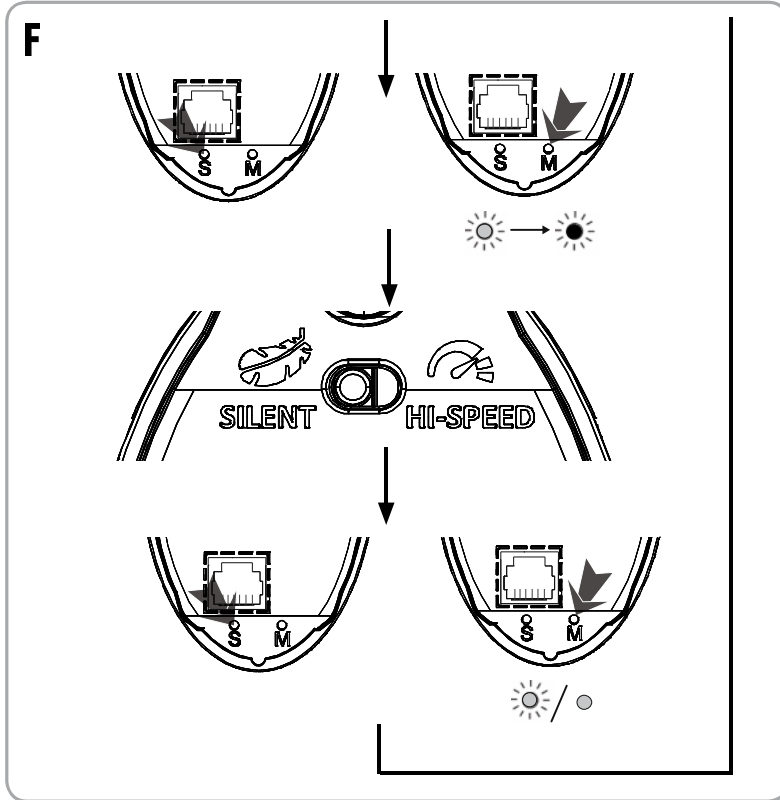
Wenn das Produkt weiterhin nicht funktioniert, wenden Sie sich bitte an einen Fachmann für Gebäudeautomation.

4. TECHNISCHE DATEN

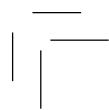
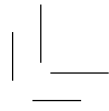
Spannungsversorgung	100 V - 240 V
Betriebstemperatur	0 °C bis + 60 °C
Schutzart	IP 30
Schutzklasse	Klasse I















SOMFY ACTIVITES SA

50 avenue du Nouveau Monde
F- 74300 CLUSES

www.somfy.com

somfy®

