

Glydea Ultra DCT

DE ANLEITUNG

INHALTSVERZEICHNIS

1. Vorbemerkungen	12	3. Betrieb und Wartung	16
1.1. Bestimmungsgemäße Verwendung	12	3.1. Tasten Öffnen und Schließen	16
1.2. Haftung	12	3.2. STOP-Funktion	16
2. Montage	14	3.3. Lieblingsposition (my-Position)	16
2.1. Montage	14	3.4. Weitere Einstellungen	16
2.2. Verkabelung	14	3.5. Tipps und Empfehlungen für den Betrieb	16
2.3. Inbetriebnahme	15	4. Technische Daten	16
2.4. Tipps und Empfehlungen für die Installation	15		

1. VORBEMERKUNGEN

1.1 BESTIMMUNGSGEMÄSSE VERWENDUNG

Der Glydea Ultra Motor ist für den Antrieb aller Arten von Vorhangschienen ausgelegt.

Glydea Ultra ist ein bidirektionaler Motor. Mit einem Zusatzmodul kann er in ein Smart Room System integriert werden, weitere Einzelheiten erhalten Sie bei Ihrem Somfy Ansprechpartner oder Systemintegrierer.

1.2. HAFTUNG

WICHTIGE SICHERHEITSHINWEISE

Jede Anwendung, die nicht dem von Somfy definierten Einsatzbereich entspricht, ist unzulässig. Somfy haftet nicht im Falle einer solchen missbräuchlichen Verwendung oder der Nichtbeachtung dieser Hinweise. In diesen Fällen wird auch die Gewährleistungszusage hinfällig. Sollten Sie bei der Installation des Antriebs Zweifel haben oder zusätzliche Informationen benötigen, besuchen Sie bitte die Internetseite www.Somfy.com oder wenden Sie sich an Ihren Somfy Ansprechpartner.

WICHTIGE SICHERHEITSANWEISUNGEN FÜR DIE INSTALLATION

ACHTUNG: Wichtige Sicherheitshinweise. Alle Anweisungen sind zu befolgen, da es bei unsachgemäßer Benutzung zu schweren Verletzungen kommen kann.

Bitte geben Sie diese Anleitung nach der Installation dem Benutzer. Der Antrieb darf nur von einem Fachmann für Antriebssysteme und Gebäudeautomatisierung installiert werden.

Der Monteur muss den Anwender darauf hinweisen, dass das Antriebssystem einschließlich aller Zubehörteile regelmäßig gewartet werden muss. Er muss die Elemente nennen, die gewartet, ausgetauscht oder überprüft werden müssen.

Es muss sichergestellt sein, dass das Gewicht und die Abmessungen des Produkts, das angetrieben werden soll, mit dem Nenn-Drehmoment und der Nenn-Betriebsdauer kompatibel sind. Diese Angaben erhalten Sie bei Ihrem Somfy Ansprechpartner.

Verwenden Sie nur Zubehör (Vorhangschienen, Halter usw.), die in der Somfy Liste passender Teile aufgeführt sind. Die Bestellnummern des Zubehörs erhalten Sie von Ihrem Somfy Ansprechpartner.

Näheres zu den Funksendern, die zum gewählten Antrieb passen, finden Sie in den Somfy Unterlagen.

Fest installierte Betätigungsmodule müssen nach der Installation gut sichtbar sein.

Gemäß den Anschlussvorschriften muss vor dem Gerät in den fest installierten Anschlussleitungen eine mehrpolige Schaltvorrichtung installiert werden.

Wenn das Spannungsversorgungskabel beschädigt ist, muss es durch ein identisches Kabel ersetzt werden. Wenn das Kabel einfach zu entfernen ist, muss der Antrieb zum Kundendienst gebracht werden, um Gefahren zu vermeiden.

Das System muss zur Vermeidung von Stromschlägen ordnungsgemäß geerdet sein. Einige Antriebsversionen werden mit einem Stecker geliefert, der einen dritten (Schutzleiter-)Stift hat. Dieser Stecker passt nur in Steckdosen mit Schutzleiteranschluss. Wenn der Stecker nicht in die Steckdose passt, sollten Sie sie von einem qualifizierten Elektriker eine geeignete Steckdose montieren lassen. Keinesfalls sollten Sie Änderungen am Stecker vornehmen.

Das Betätigungsmodul eines Totmannschalters muss in Sichtkontakt mit dem angetriebenen Teil, aber entfernt von allen beweglichen Teilen installiert werden. Es muss in einer Höhe von mindestens 1,5 Metern und unzugänglich für die Allgemeinheit angebracht werden.

WICHTIGE SICHERHEITSHINWEISE

WARNUNG: Wichtige Sicherheitshinweise. Für die Gewährleistung der Sicherheit von Personen ist es wichtig, dass all diese Hinweise befolgt werden.

Bewahren Sie diese Hinweise gut auf.

– Ihr Installateur sollte Ihnen erklären, welche Wartungsarbeiten notwendig sind.

Lassen Sie nie zu, dass Kinder mit den fest installierten Steuervorrichtungen spielen. Halten Sie Funkhandsender außer der Reichweite von Kindern. Behalten Sie die motorisierte Anlage im Auge, während sie sich bewegt, und halten Sie andere Personen fern, bis die motorisierte Anlage ganz ausgefahren ist.

Vor Reinigungs- und Wartungsarbeiten sowie vor dem Austausch von Teilen muss der Antrieb von der Spannungsversorgung getrennt werden.

Überprüfen Sie die Anlage regelmäßig auf Ungleichgewichte und Zeichen von Verschleiß oder Schäden an Kabeln und Federn. Verwenden Sie sie nicht, wenn Reparatur- oder Einstellarbeiten erforderlich sind.

Dieses Gerät kann von Kindern ab 8 Jahren und Personen mit eingeschränkten physischen, sensorischen oder mentalen Fähigkeiten bzw. ohne ausreichende Erfahrung und Sachkenntnis benutzt werden, wenn sie durch eine für ihre Sicherheit verantwortliche Person beaufsichtigt werden oder zuvor Erklärungen zur sicheren Bedienung des Gerätes und zu den damit verbundenen Gefahren erhalten haben.

Kinder dürfen Reinigungs- und Pflegearbeiten nur unter Aufsicht durchführen.

Das Gerät ist kein Spielzeug für Kinder.

Entfernen Sie vor der Installation des Antriebs alle überflüssigen Kabel und legen Sie alle Ausrüstungsteile still, die für den motorisierten Betrieb nicht erforderlich sind.

Wenn der Antrieb über eine manuelle Auslösung verfügt, muss die Betätigungsvorrichtung in einer Höhe von weniger als 1,8 m installiert werden.

$LpA \leq 70 \text{ dB(A)}$.



SOMFY ACTIVITES SA, F-74300 CLUSES (Frankreich), erklärt hiermit als Hersteller, dass der in dieser Anleitung beschriebene Antrieb, der gemäß Kennzeichnung auf eine Versorgungsspannung von 230 V, 50 Hz ausgelegt ist, bei bestimmungsgemäßem Einsatz die grundlegenden Anforderungen

der geltenden europäischen Richtlinien und insbesondere der Maschinenrichtlinie 2006/42/EG sowie der Funkanlagenrichtlinie 2014/30/EU erfüllt.

Der vollständige Text der EU-Konformitätserklärung ist unter der Internetadresse www.somfy.com/ce verfügbar. Antoine Creze, für Genehmigungen zuständiger Manager, im Auftrag des Activity Directors, Cluses, 06/2017



Sicherheitshinweis!



Achtung!



Hinweis



Illustrationen finden Sie auf Seite 122.

2. MONTAGE



Die Anleitung **muss** vom Fachmann für Antriebe und Gebäudeautomatik, der den Glydea Ultra Motor installiert, befolgt werden.

Lassen Sie den Antrieb niemals fallen, schützen Sie ihn vor Erschütterungen, bohren Sie ihn nicht an und tauchen Sie ihn nicht in Flüssigkeiten.

Installieren Sie für jeden Antrieb eine eigene Bedieneinheit.

2.1. MONTAGE

2.1.1. Montage der Schiene (Abb. A)

- 1) Markieren Sie die Position der Haltebügel.
- 2) Bohren Sie die entsprechenden Löcher in die Decke oder Wand.
- 3) Befestigen Sie die Haltebügel.
- 4) Befestigen Sie die Schiene an den Haltebügel.

2.1.2. Installation des Motors (Abb. B)

- 1) Entriegeln Sie den Antrieb.
- 2) Setzen Sie die Antriebswelle in das Loch der Antriebsrolle ein.
- 3) Verriegeln Sie den Antrieb.

2.2. VERKABELUNG (Abb. C)



Alle Kabel, die durch eine Metallwandung geführt werden, müssen mit einer Hülse oder Ummantelung geschützt und isoliert werden.

Befestigen Sie die Kabel so, dass sie nicht in Kontakt mit beweglichen Teilen geraten können.

Achten Sie darauf, dass das Netzkabel des Antriebs zugänglich bleibt: Es muss sich einfach austauschen lassen.

- Unterbrechen Sie die Spannungsversorgung.
- Schließen Sie den Antrieb gemäß den Angaben in untenstehender Tabelle an:

AC-Anschluss (Abb. C1)

	Kabel	100 V bis 240 V
1	Neutralleiter	Blau
2	Phase	Braun
3	Schutzleiter	Gelb-Grün

DCT-Anschluss (Abb. C2)

1	Gegen den Uhrzeigersinn (Öffnen) potenzialfreier Kontakt (NO)	4	
2		5	Stop - potenzialfreier Kontakt (NO)
3	Gemeinsamer Schutzleiter	6	Im Uhrzeigersinn (Schließen) potenzialfreier Kontakt (NO)

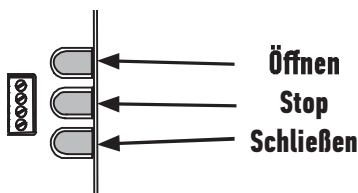
Antriebe, die mit einem US-Stecker ausgestattet sind (Abb. C3)

Kompatible Steuermodule, Verkabelung des Moduls (Abb. D)

- 1) Einstellwerkzeug
- 2) Centralis IB
- 3) Schalter mit 2 potenzialfreien NO-Kontakten (NO = normal open)

2.3. INBETRIEBNAHME

DCT-Einstellwerkzeug



2.3.1. Einstellung der Endlagen

1) Schalten Sie die Spannungsversorgung ein.

2) Nach dem ersten **Öffnen**- oder **Schließen**-Befehl bewegt sich der Behang langsam erst zum einen, dann zum anderen Ende, um die Endlage einzustellen.

2.3.2. Prüfen der Drehrichtung (Abb. E)

Bewegen Sie den Vorhang von der Endlage weg.

1) Drücken Sie am Funksender die Taste **Öffnen**:

a) Wenn sich der Behang öffnet (a), ist die Drehrichtung korrekt.

b) Wenn sich der Behang schließt (b), ist die Drehrichtung vertauscht: Nehmen Sie folgende Schritte vor.

2) Die Tasten **Öffnen**, **Stop** und **Schließen** gleichzeitig drücken, bis sich der Behang bewegt

3) Drücken Sie die **Stop**-Taste, bis sich der Behang bewegt, um die Drehrichtung umzukehren.

4) Drücken Sie am Funksender die Taste **Öffnen**, um die Drehrichtung zu überprüfen.

2.3.3. Einstellung der Tastensensibilität (Abb. F)

1) Drücken Sie die Tasten **Öffnen**, **Stop** und **Schließen** des Funksenders gleichzeitig, bis sich der Behang bewegt.

2) Drücken Sie gleichzeitig die beiden Tasten **Öffnen** und **Schließen**, bis sich der Behang bewegt, um von hoher Tastensensibilität zu niedriger Empfindlichkeit, zu ausgeschalteter Empfindlichkeit und wieder zurück zu hoher Empfindlichkeit umzuschalten.

3) Drücken Sie die **Stop**-Taste, bis sich der Behang bewegt, um die Einstellung zu bestätigen.

2.3.4. SILENT- oder HI-SPEED-Modus (Abb. G)

Sie können am Motor vom Silent-Modus zum Hi-Speed-Modus umschalten, indem Sie den "Selector" von SILENT auf HI-SPEED schieben. Im Silent-Modus beträgt die Motorgeschwindigkeit 7,5 cm/s. Im Hi-Speed-Modus kann die Geschwindigkeit eingestellt werden, Einzelheiten dazu finden Sie in Kapitel 2.3.5.

2.3.5. Einstellen von HI-SPEED (Abb. H)

1) Drücken Sie die Tasten **Öffnen** und **Stop** gleichzeitig, bis sich der Behang bewegt.

2) Drücken Sie die Taste **Öffnen**, um die Geschwindigkeit zu erhöhen, und die Taste **Schließen**, um die Geschwindigkeit zu reduzieren.

Es gibt 4 Geschwindigkeitseinstellungen: 12,5 cm/s - 15 cm/s (Standardgeschwindigkeit) - 17,5 cm/s - 20 cm/s.

3) Drücken Sie die **Stop**-Taste, bis sich der Behang bewegt, um die Einstellung zu bestätigen.

2.3.6. Ergonomie-Einstellung für potenzialfreie Schalter: Standard- oder 2-Tasten-Sequenz (Abb. I)

1) Drücken Sie die Tasten **Öffnen**, **Stop** und **Schließen** des Funksenders gleichzeitig, bis sich der Behang bewegt.

2) Drücken Sie die Tasten **Stop** und **Schließen** am Funksender gleichzeitig, bis sich der Behang bewegt, um die Ergonomie-Einstellung zu ändern.

2.4. TIPPS UND EMPFEHLUNGEN FÜR DIE INSTALLATION

2.4.1. Fragen zum Glydea Ultra?

Fehler	Mögliche Ursachen	Lösungen
Der angetriebene Behang funktioniert nicht.	Die Verkabelung ist fehlerhaft.	Überprüfen Sie die Spannungsversorgung und schließen Sie sie neu an.
	Die Bedieneinheit ist nicht kompatibel.	Überprüfen Sie die Kompatibilität und tauschen Sie ggf. die Bedieneinheit aus.

2.4.2. Korrektur der Endlagen

Korrektur der offenen Endlage (Abb. J)

1) Drücken Sie die Taste **Öffnen**, um den Behang in die zu korrigierende Endlage zu bringen.

2) Drücken Sie die Tasten **Öffnen**, **Stop** und **Schließen** des Funksenders gleichzeitig, bis sich der Behang bewegt.

3) Drücken Sie eine der Tasten **Öffnen** oder **Schließen**, um den Behang in die gewünschte neue Endlage zu bringen.

4) Um die neue Endlage zu bestätigen, drücken Sie die **Stop**-Taste, bis sich der Behang bewegt.

Korrektur der geschlossenen Endlage (Abb. K)

1) Drücken Sie die Taste **Schließen**, um den Behang in die zu korrigierende Endlage zu bringen.

2) Drücken Sie die Tasten **Öffnen**, **Stop** und **Schließen** des Funksenders gleichzeitig, bis sich der Behang bewegt.

3) Drücken Sie eine der Tasten **Öffnen** oder **Schließen**, um den Behang in die gewünschte neue Endlage zu bringen.

4) Um die neue Endlage zu bestätigen, drücken Sie die **Stop**-Taste, bis sich der Behang bewegt.

2.4.3. Löschen des Antriebsspeichers (Abb. L)

Halten Sie die Tasten **Öffnen**, **Stop** und **Schließen** gleichzeitig gedrückt, bis sich der Behang 3 mal bewegt.

Alle Einstellungen sind jetzt gelöscht.

3. BETRIEB UND WARTUNG

 Für diesen Antrieb sind keine Wartungsarbeiten erforderlich.

3.1. TASTEN ÖFFNEN UND SCHLIESSEN (Abb. M)

Durch Betätigung der Tasten **Öffnen** oder **Schließen** wird der Behang vollständig geöffnet bzw. geschlossen.

3.2. STOP-FUNKTION (Abb. N)

Der Behang ist gerade in Bewegung.

Drücken Sie kurz die **Stop**-Taste: Der Behang wird automatisch angehalten.

3.3. LIEBLINGSPOSITION (my) (Abb. O)

Der Behang bewegt sich nicht.

Drücken Sie kurz die **my/Stop**-Taste: Der Behang bewegt sich und hält an der voreingestellten Lieblingsposition (my-Position) an.

Zur Änderung der Lieblingsposition (my-Position) siehe Abschnitt "Weitere Einstellungen".

3.4. WEITERE EINSTELLUNGEN

3.4.1. Speichern der Lieblingsposition (my-Position) (Abb. P)

1) Drücken Sie **Öffnen** bzw. **Schließen**, um den Behang in die gewünschte Lieblingsposition zu bringen (my).

2) Drücken Sie die **Stop**-Taste, bis sich der Behang bewegt: Die gewünschte neue Lieblingsposition (my-Position) ist jetzt gespeichert.

3.4.2. Löschen der Lieblingsposition (my-Position) (Abb. Q)

1) Drücken Sie auf die **Stop**-Taste: Der Behang bewegt sich und hält an der Lieblingsposition (my-Position) an.

2) Drücken Sie die **Stop**-Taste erneut und halten Sie sie gedrückt, bis sich der Behang bewegt: Die Lieblingsposition (my-Position) ist jetzt gelöscht.

3.5. TIPPS UND EMPFEHLUNGEN FÜR DEN BETRIEB

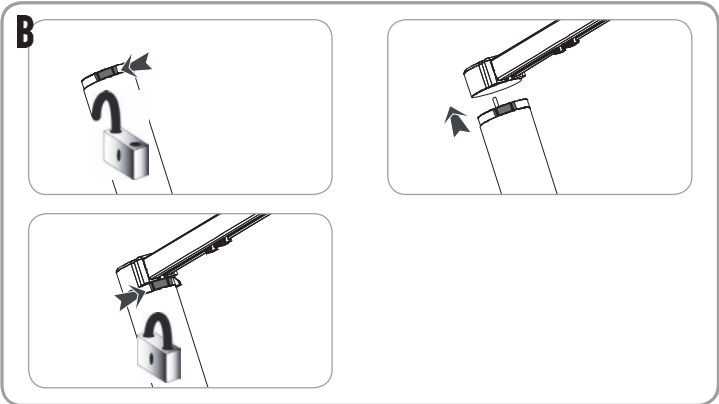
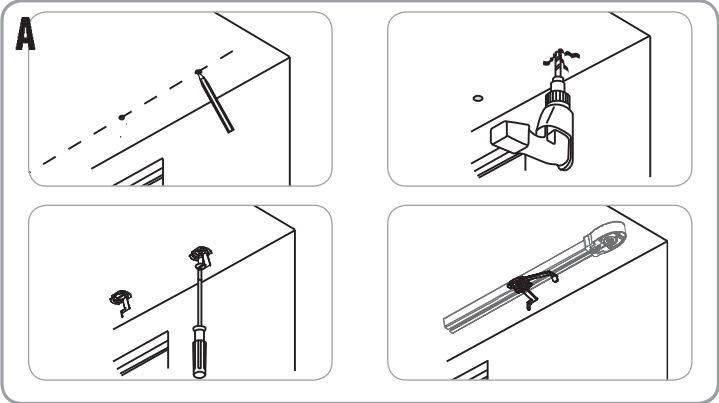
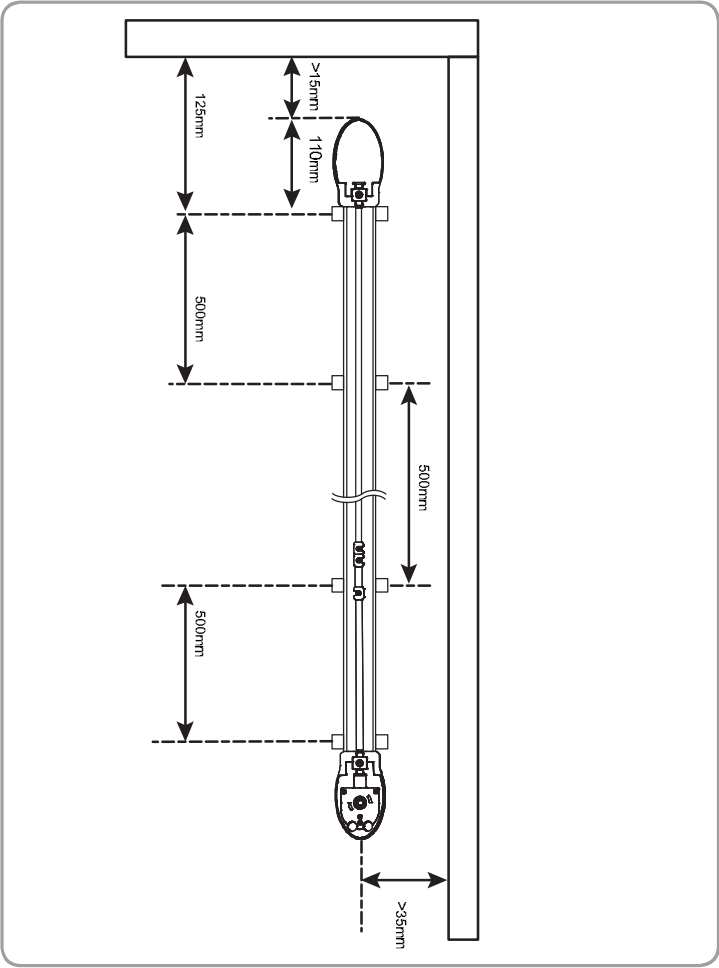
3.5.1. Fragen zum Glydea Ultra?

Fehler	Mögliche Ursachen	Lösungen
Der angetriebene Behang funktioniert nicht.	Der Überhitzungsschutz des Antriebs wurde ausgelöst.	Warten Sie ab, bis der Antrieb abgekühlt ist.

Wenn das Produkt immer noch nicht funktioniert, wenden Sie sich bitte an einen Fachmann für Gebäudeautomation.

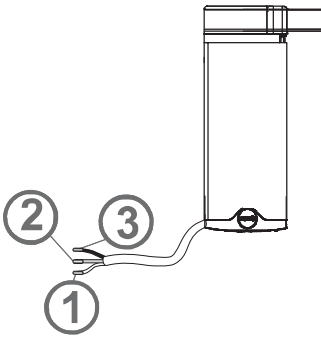
4. TECHNISCHE DATEN

Spannungsversorgung	100 V - 240 V
Betriebstemperatur	0 °C bis + 60 °C
Schutzart	IP 30
Schutzklasse	Klasse I

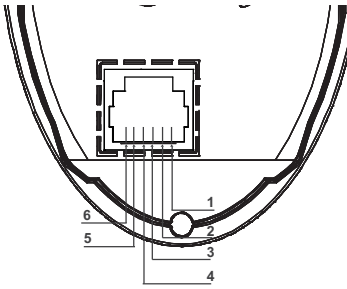


C

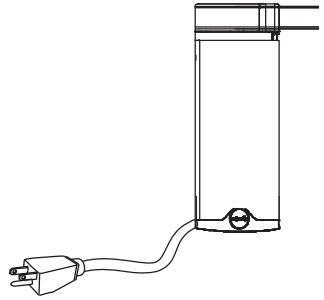
C1



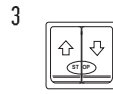
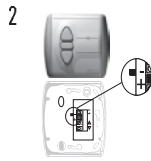
C2



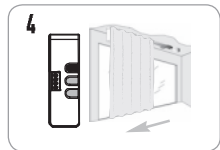
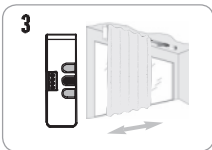
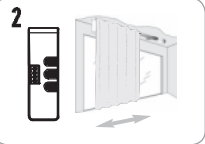
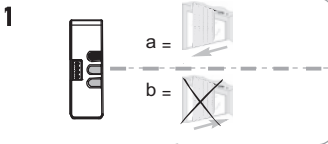
C3

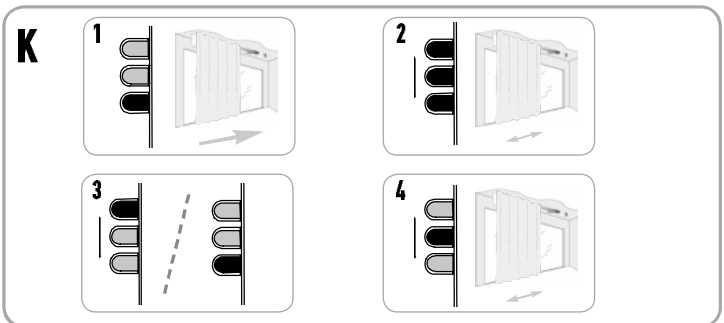
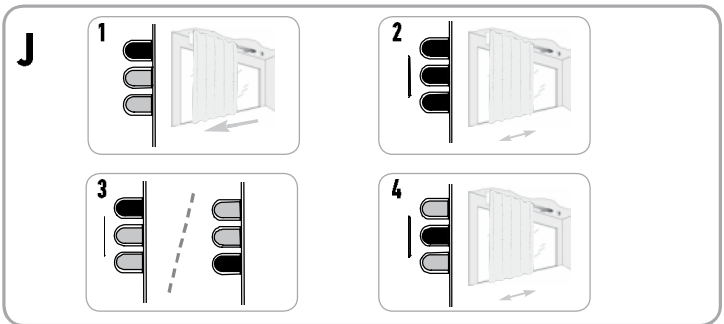
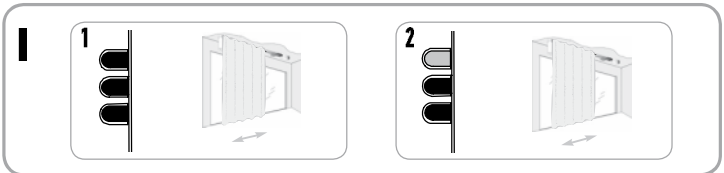
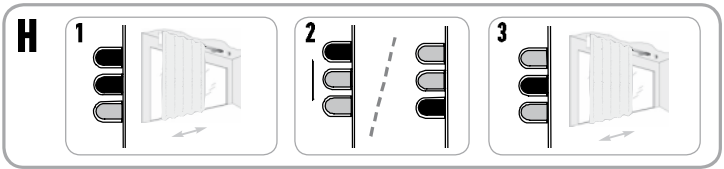
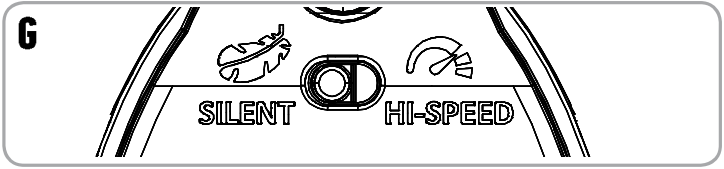
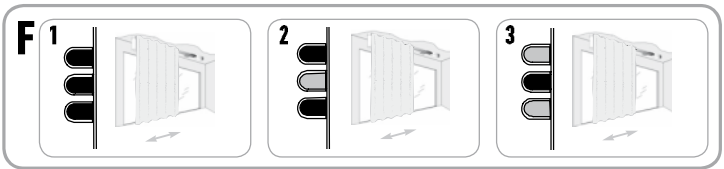


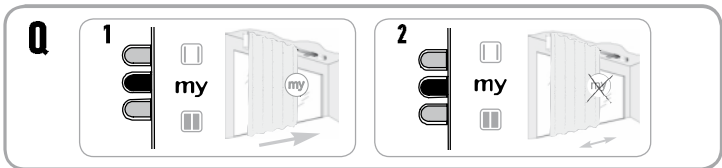
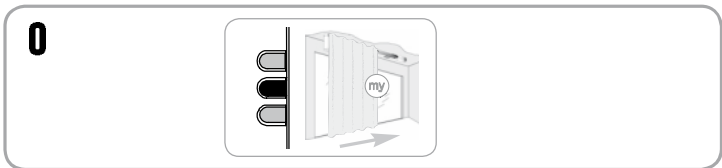
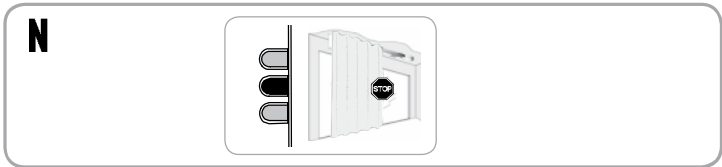
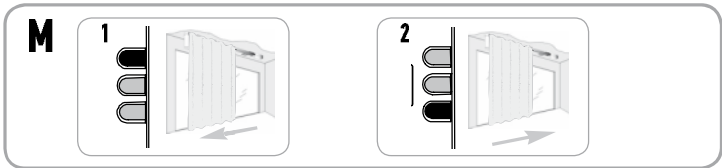
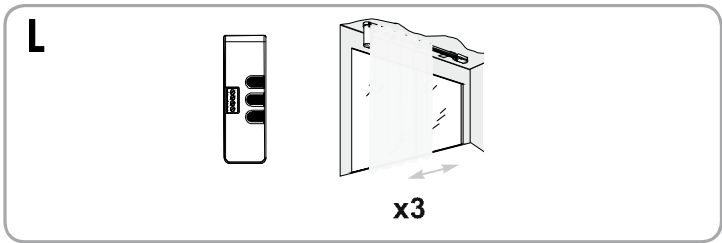
D



E







SOMFY ACTIVITES SA

50 avenue du Nouveau Monde
F- 74300 CLUSES

www.somfy.com

somfy®