

Elektrozugschiene

Durach

Power P 591

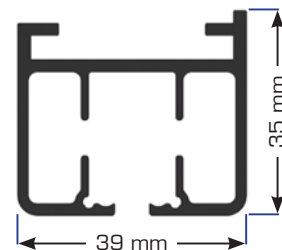


Durach

Sonnenschutz | Blendschutz | Raumakustik

3.2

Elektrozugschiene Modell Power P 591



Abmessungen:

max. Schienenlänge: 24 m

Modellvarianten/ -merkmale :

- Montage wahlweise mit Schnellspannern (Montageabstand 60 cm)
- Laufgeschwindigkeit 25 cm/s
- Max. Behanggewicht lt. Belastungstabelle
- 10 Laufrollen je Meter Anlagenbreite

Profilfarben:

Standard:

- Aluminium eloxiert (E6/EV1) oder weiß (RAL 9016)

Alternativ:

- andere RAL-Töne auf Anfrage (Mehrpreis)

Zubehör:



Schnellspanner
Art. Nr. P-8021



Roller mit Stahlachse
(Standard)
Art. Nr. P-8031



Roller mit Stahlachse
(Mehrpreis)
Art. Nr. P-8032



Metallhaken 40 mm
Art. Nr. P-8012


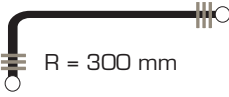




Profilverbinder
Art. Nr. P-8033

Durach

Sonnenschutz | Blendschutz | Raumakustik

Belastungstabelle:

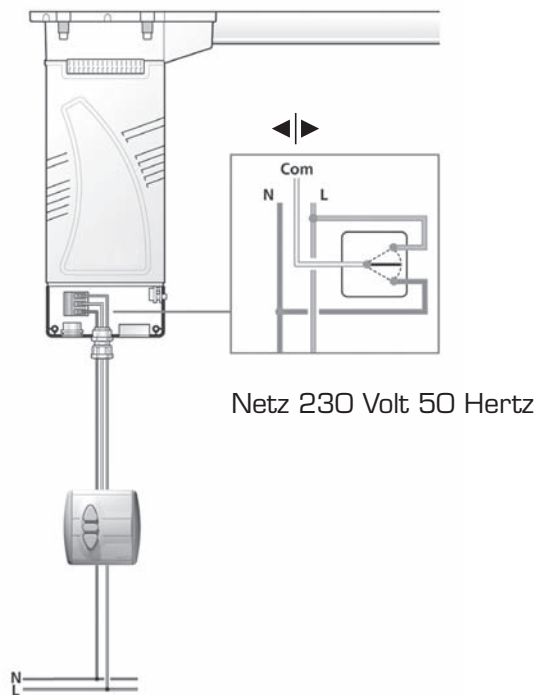
Spurtyp	2 m	6 m	10 m	14 m	18 m	22 m
	30 kg	80 kg	120 kg	120 kg	110 kg	90 kg
	30 kg	80 kg	120 kg	120 kg	110 kg	90 kg
	30 kg	60 kg	70 kg	70 kg	60 kg	50 kg
	30 kg	60 kg	70 kg	70 kg	60 kg	50 kg

Durach

Sonnenschutz | Blendschutz | Raumakustik

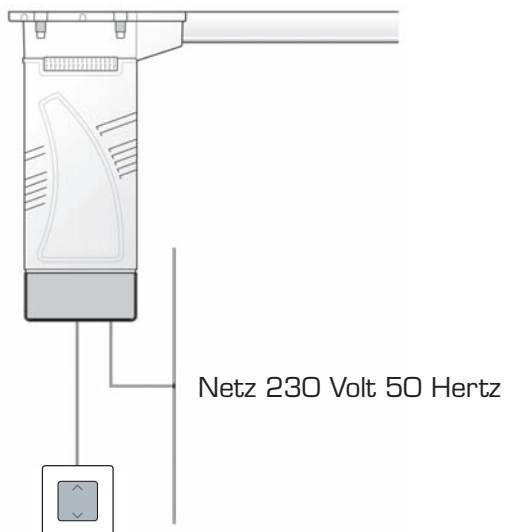
Anschlussvarianten:

Bedienung über Standardschalter



Standardschalter
Inis Uno
Art. Nr. 1325

Bedienung über potentialfreie Kontakte

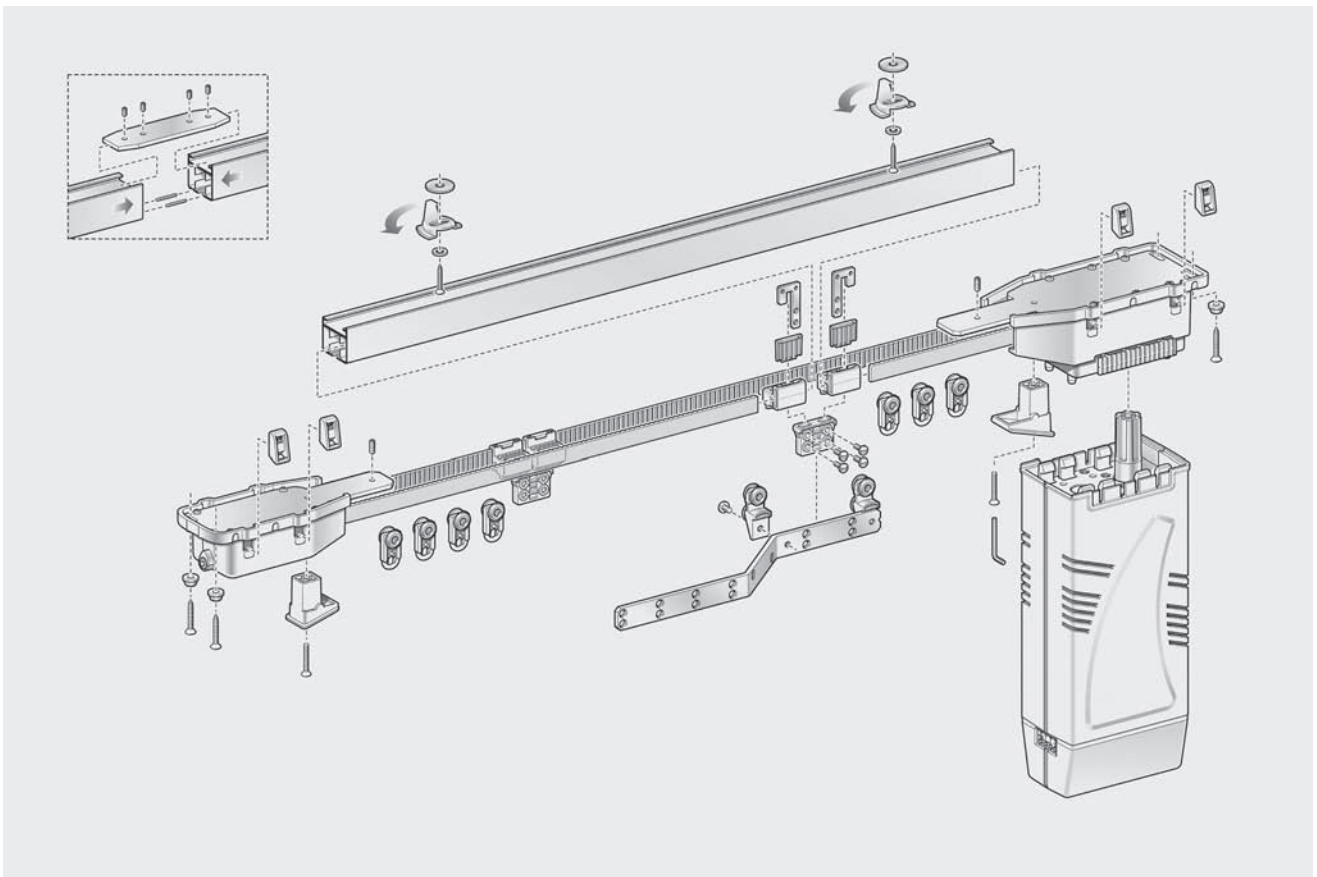
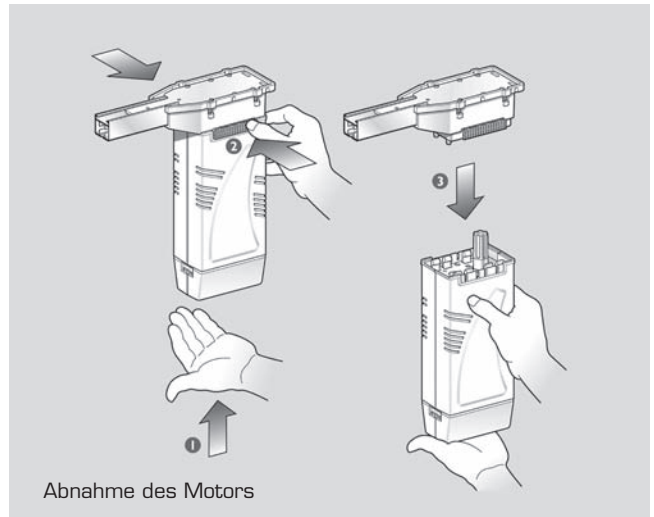
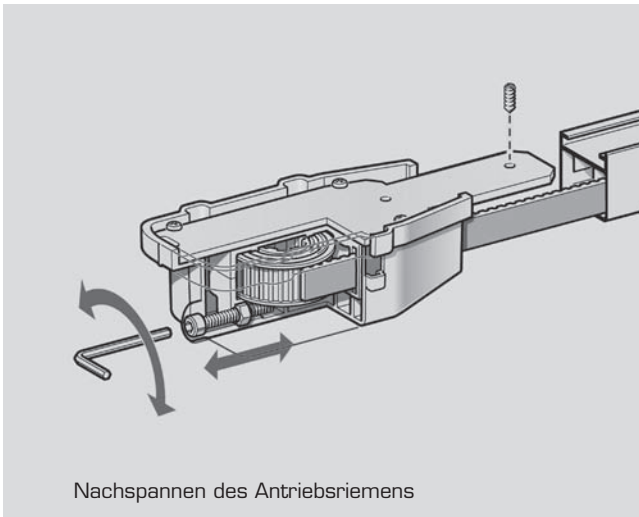
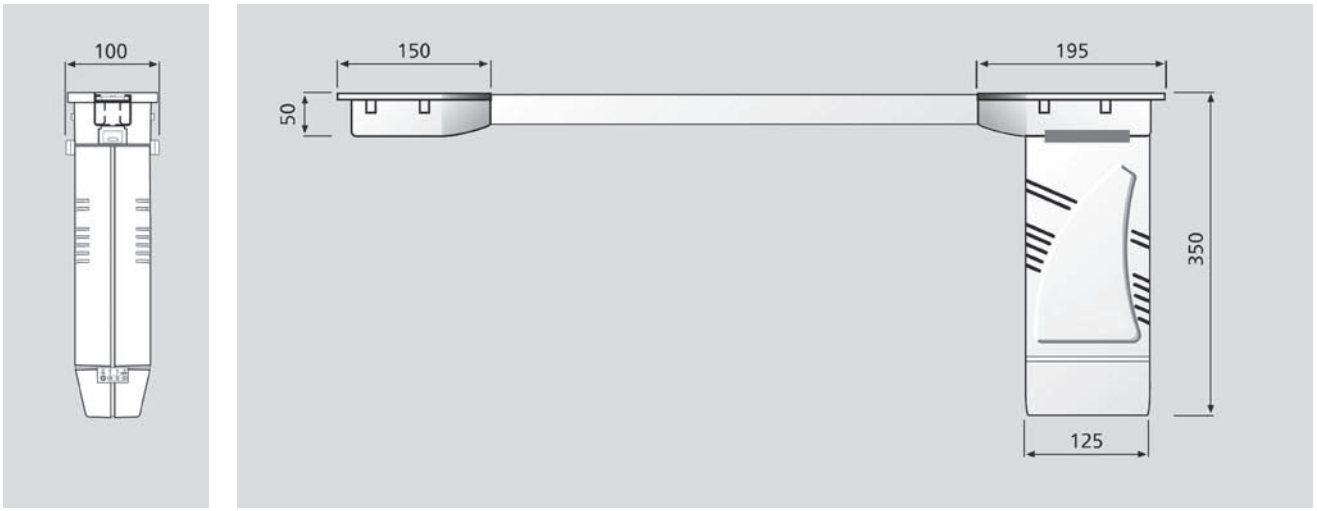


Zentraltaster
Smooove Origin IB
Art. Nr. 1317

Weitere Steuerungsmöglichkeiten und zusätzliche Geräte auf Anfrage.

Durach

Sonnenschutz | Blendschutz | Raumakustik



Durach

Sonnenschutz | Blendschutz | Raumakustik

Produktbeschreibung / Ausschreibungstext

Elektrozugschiene Power P 591

Technik:

Energiesparendes Elektrozugsystem für Großräume und Bühnenvorhänge. Das System besteht aus einer Aluminiumschiene (39 x 35 mm) mit einem Laufkanal von 6 mm, wahlweise weiß pulverbeschichtet (RAL 9016) oder Aluminium eloxiert (E6/EV1) mit seitlich angeflanschem Elektroantrieb (wahlweise links oder rechts). Für einen besonders leichten und leisen Lauf befinden sich in der Schiene Laufrollen mit Stahlachse. Der Antrieb erfolgt über einen verschleißarmen Zahnriemen aus Polyurethan mit Stahllitzen und Polyamidbeschichtung. Der Überzugwagen ist für optimale Laufeigenschaften mit Mehrfachrollen ausgerüstet. Wahlweise ist eine einseitige oder mittige Öffnung (symmetrisch oder asymmetrisch) des Behanges möglich. Die maximale Schienenlänge beträgt 24 m. Die Schiene kann mit einem Radius von mindestens 35 cm gebogen werden.

Leistungsmerkmale:

- Anlauf und Bremsweg werden in den Endpositionen verzögert
- Vollelektronische Abschaltung über Drehmomenterkennung, um mögliche Beschädigungen der Schiene oder Behänge zu vermeiden
- Laufgeschwindigkeit 25 cm/s
- Nachspannen des Antriebsriemens durch eine leicht zugängliche Spannvorrichtung möglich

Antrieb:

- Abmessungen Motorgehäuse (H x B x T): 350 x 125 x 100 mm
- 24 Volt-Gleichstrommotor mit Wide-Range Schaltnetzteil 110 – 230 VAC / 24 VDC
- Leistung: 110 W, Drehmoment 5 Nm, Drehzahl 165 min⁻¹
- der Digitale Kontrollmotor garantiert einen bis zu 70 % geringeren Energieverbrauch gegenüber 230 Volt-Motoren

Steuervarianten:

- über Standardschalter 230 V
- über in den Motor integrierten Funkempfänger (gegen Mehrpreis)
- über potentialfreie Kontakte bzw. BUS-System

Montage:

- die Montage erfolgt mit Schnellspannern

Produktvarianten:

- Aluminiumschiene (Laufschiene) in RAL-Farbe nach Wahl (Mehrpreis)