

Elektrozugschiene

**Durach**



Glydea P 595

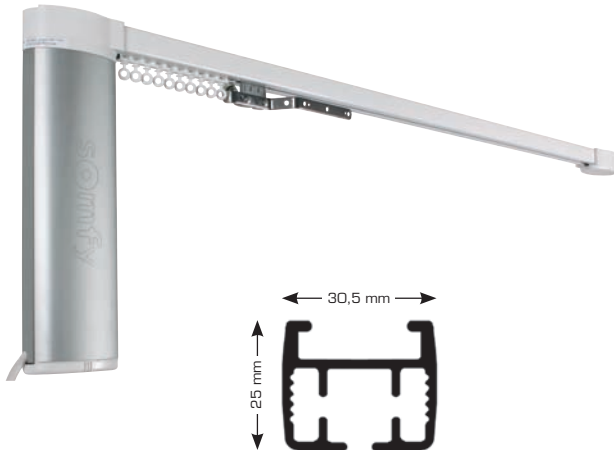
Glydea P 595  
Einbauprofil

**Durach**

Sonnenschutz | Blendschutz | Raumakustik

3.1

# Elektrozugschiene Glydea Modell P 595



## Abmessungen:

max. Schienenlänge: 12 m  
10 m (Akku)  
15 m (Tandem)

## Produktmerkmale:

- Motor Glydea Ultra 60e WT
- Montage mit Schnellspannern (Standard)
- 10 Laufrollen je Meter Anlagenbreite

## Profilfarben:

### Standard:

- Aluminium eloxiert (E6/EV1) oder weiß (RAL 9016)

### Alternativ:

- andere RAL-Töne auf Anfrage (Mehrpreis)
- Kunststoffteile nur in weiß erhältlich

## Zubehör:



**Schnellspanner**  
(Standard)  
Art. Nr. P-8001



**Deckenclip**  
Art. Nr. P-8002



**Roller mit Stahlachse**  
**und drehbarer Öse**  
Art. Nr. P-8011



**Metallhaken 40 mm**  
Art. Nr. P-8012



**Feststeller Metall**  
Art. Nr. F-0264



**Profilverbinder**  
Art. Nr. P-8013



**Wandträger 11 cm**  
Art. Nr. V-1020 (weiß)  
Art. Nr. V-1021 (alu)



**Wandträger 16 cm**  
Art. Nr. V-1022 (weiß)  
Art. Nr. V-1023 (alu)



**Roller mit Wave-Schnur**  
Art. Nr. P-8016 (weiß)  
13 Roller / lfm.



**Glydea Laufschiene**  
Art. Nr. P-595/2



**Enddeckel aus Metall**  
**für Glydeaschiene**  
Art. Nr. P-8014

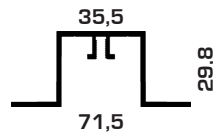
# Durach

Sonnenschutz | Blendschutz | Raumakustik

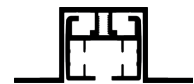
# Einbauprofil für Elektrozugschiene Glydea



Einbauprofil mit Elektrozugschiene Glydea



Einbauprofil Glydea



Einbauprofil mit Elektrozugschiene Glydea



Einbauprofil mit Elektrozugschiene Glydea („Mini“ Umlenkung)



Einbauprofil Glydea  
Art. Nr. P-8050

## Zubehör:



Einbauprofil für  
Glydea-Umlenkung  
Art. Nr. P-8051



Einbauprofil für  
Glydea-Umlenkung,  
Motor oben  
Art. Nr. P-8054



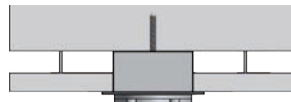
Umlenkung Glydea  
„Mini“ für Gegenseite  
Art. Nr. P-8053

## Einbauvarianten:

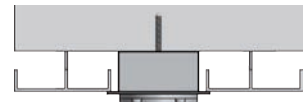
Einbau in  
Decke



Einbau in  
abgehängte Decke



Einbau in  
abgehängte Metalldecke

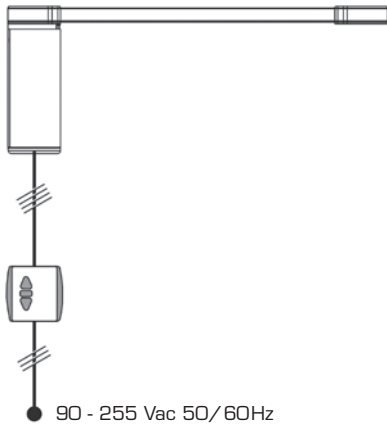


## Belastungstabelle:

Spurtyp	Glydea Standard/Funk			Glydea Tandem			Glydea Akku		
	6 m	10 m	12 m	6 m	10 m	15 m	3 m	6 m	10 m
	60 kg	60 kg	55 kg	100 kg	100 kg	100 kg	45 kg	45 kg	45 kg
	60 kg	60 kg	55 kg	100 kg	100 kg	100 kg	45 kg	45 kg	45 kg
	45 kg	45 kg	35 kg	100 kg	80 kg	80 kg	—	—	—
	45 kg	45 kg	35 kg	100 kg	80 kg	80 kg	—	—	—
	35 kg	25 kg	—	70 kg	70 kg	56 kg	—	—	—
	35 kg	25 kg	—	70 kg	70 kg	56 kg	—	—	—
	30 kg	8 m 30 kg	—	70 kg	8 m 56 kg	—	—	—	—
	30 kg	8 m 20 kg	—	70 kg	8 m 56 kg	—	—	—	—

## Anschlussvarianten:

### Bedienung über Schalter (Standard)



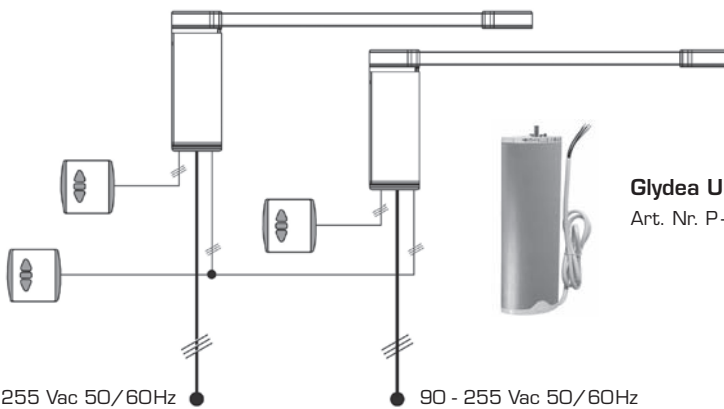
**Glydea Ultra 60e WT**  
Art. Nr. P-8003



**Schalter**  
Inis Uno  
Art. Nr. 1325

Bei dieser Anschlussmöglichkeit sind nicht alle Produktfeatures möglich, da der Motor nicht unter Dauerspannung steht.

### Bedienung über potentialfreie Kontakte



**Glydea Ultra 60e DCT**  
Art. Nr. P-8020

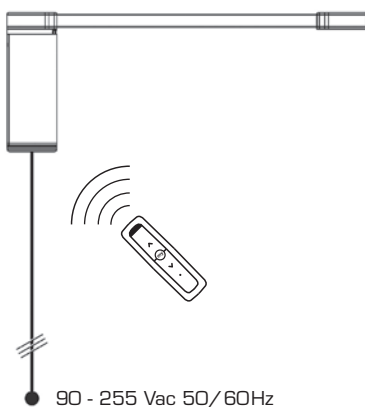


**Zentraltaster**  
Smooove Origin IB  
Art. Nr. 1317

90 - 255 Vac 50/60Hz

90 - 255 Vac 50/60Hz

### Bedienung über Funk (Mehrpreis)



**Glydea Ultra 60e RTS**  
Art. Nr. P-8019



**Wandsender**  
Smooove 1 RTS  
Art. Nr. 1318

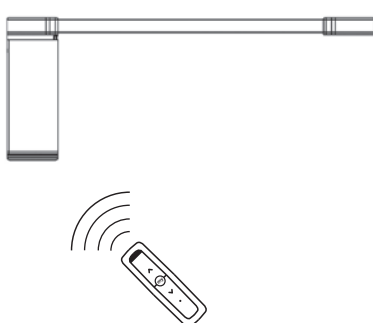


**1-Kanal  
Funkhandsender**  
Telis 1 RTS  
Art. Nr. 1315



**4-Kanal  
Funkhandsender**  
Telis 4 RTS  
Art. Nr. 1310

### Bedienung über Akku (Mehrpreis)



**Glydea Irismo  
Akkuantrieb**  
Art. Nr. P-8017



**Ladegerät  
für Akkuantrieb**  
Art. Nr. P-8018

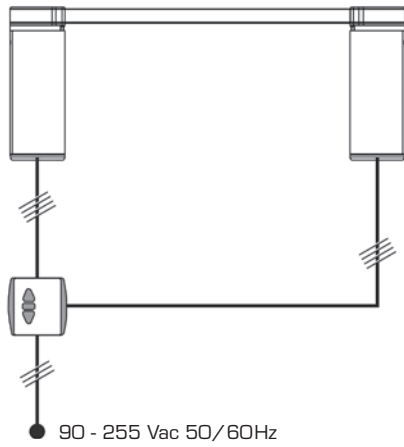


**1-Kanal  
Funkhandsender**  
Telis 1 RTS  
Art. Nr. 1315



**4-Kanal  
Funkhandsender**  
Telis 4 RTS  
Art. Nr. 1310

## Bedienung mit Tandem (Mehrpreis)

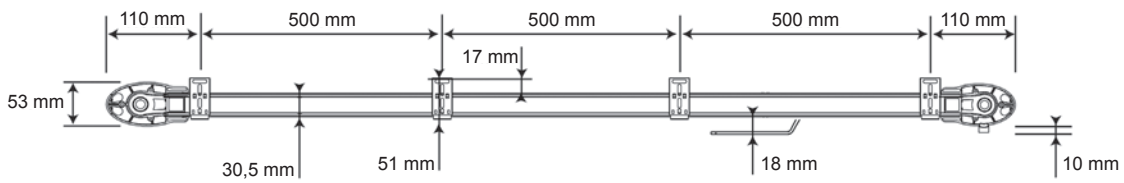


**Glydea Ultra 60e WT**  
Art. Nr. P-8003

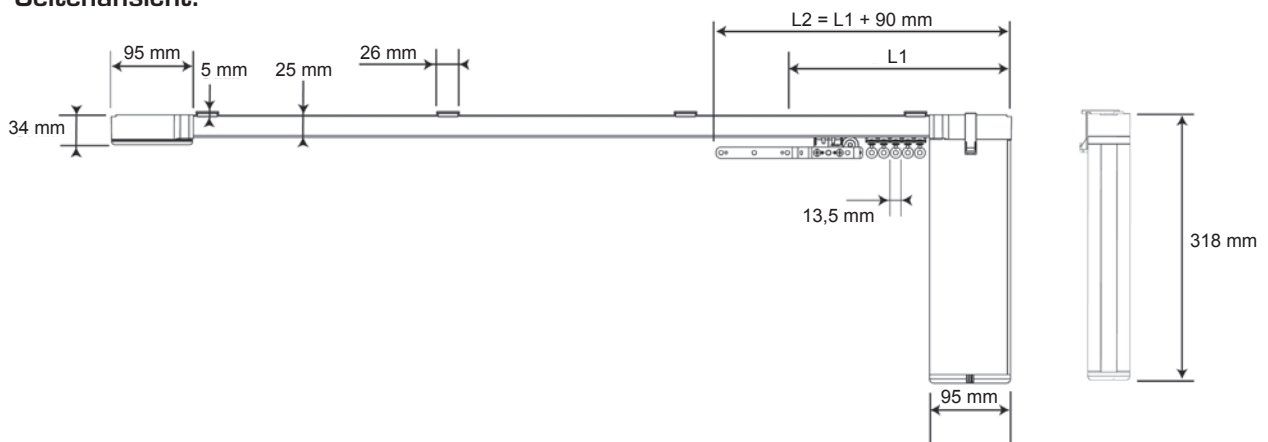


**Schalter**  
Inis Uno  
Art. Nr. 1325

## Draufsicht:

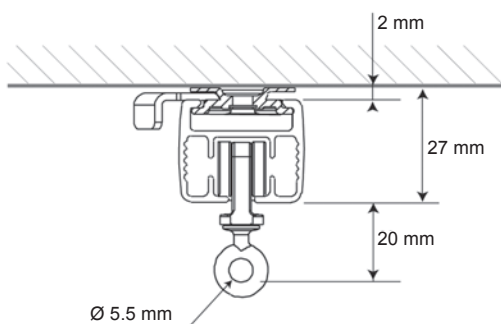


## Seitenansicht:

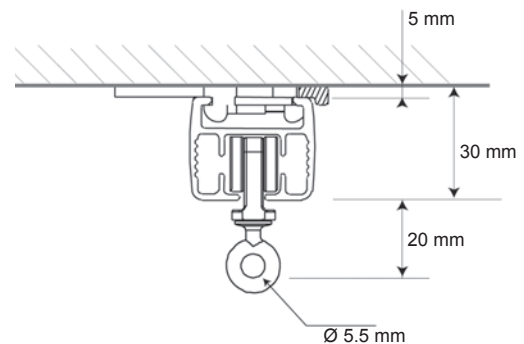


## Montage:

Montage mit Schnellspanner (Standard)  
Art. Nr. P-8001



Montage mit Deckenclip  
Art. Nr. P-8002



## Produktbeschreibung / Ausschreibungstext

### **Elektrozugschiene Glydea P 595**

#### Technik:

Leises und flexibles Elektrozugsystem für den Wohn- und Objektbereich. Das System besteht aus einer Aluminiumschiene (30,5 x 25 mm), wahlweise weiß pulverbeschichtet (RAL 9016) oder Aluminium eloxiert (E6/ EV1) mit seitlich angeflanschem Elektroantrieb (wahlweise links oder rechts). Für einen besonders leichten und leisen Lauf befinden sich in der Schiene Laufrollen mit Stahlachse. Der Antrieb erfolgt über einen selbstschmierenden Zahnriemen für einen wartungsfreien Betrieb der Anlage. Der Überzugwagen ist für optimale Laufeigenschaften mit Mehrfachrollen ausgerüstet. Wahlweise ist eine einseitige oder mittige Öffnung des Behanges möglich. Die maximale Schienenlänge beträgt 12 m (15 m mit Tandemantrieb).

Die Schiene kann mit einem Radius von mind. 30 cm gebogen werden.

#### Leistungsmerkmale:

- Sanfter Anlauf und Stopp durch spezielle Soft-Start / Soft-Stopp Technologie
- Blockiererkennung mit Überlastabschaltung während des kompletten Laufweges
- Touch motion Funktion um den Vorhangantrieb durch kurzes Ziehen am Behang zu aktivieren (nur bei Dauerspannung möglich)
- Laufgeschwindigkeit 15 cm/s (variabel einstellbar von 12,5 cm/s bis 20 cm/s)
- Geringe Geräuschemission von <43dB(A)

#### Steuervarianten:

- Standardschalter 230 V (nicht alle Produktfeatures möglich)
- in den Motor integrierten Funkempfänger (gegen Mehrpreis)
- Bedienung über Akkuantrieb (gegen Mehrpreis)
- potentialfreie Kontakte bzw. BUS-System

#### Antrieb:

- Abmessungen Motorgehäuse (H x B x T): 312 x 93 x 53 mm
- Spannungsbereich 90 bis 260 Volt
- Zertifiziert nach CCC, TÜV, GS, CE, C-TICK, SASO
- Isolationsklasse I
- Schutzklasse: IP 30
- RJ 12-Buchse für potentialfreien Kontakt
- Arbeitstemperatur: 0°C bis + 60°C

#### Montage:

Die Montage erfolgt mit Schnellspannern (Standard) oder Deckenclips. Die Montage des Antriebs ist nach oben bei abgehängter Decke möglich. Die Kabelführung kann verdeckt, flexibel nach oben oder unten erfolgen. So ist beispielsweise ein Kabelaustritt direkt in die abgehängte Decke möglich.

#### Produktvarianten:

- Laufschiene in RAL-Farbe Standard (Mehrpreis)
- Einbauprofil für deckenbündige Montage

### **Einbauprofil für Elektrozugschiene Glydea**

#### Technik:

Deckeneinbauprofil (Artikel P-8050) (35,5 x 29,8 mm), Material AlMgSi 05, Wandstärke 2 mm, Umlenkung für Deckeneinbauprofil (Artikel P-8051) (56,0 x 29,8 mm), Material AlMgSi 05, Standard Profilarbe weiß pulverbeschichtet (RAL 9016), alternativ RAL-Farbe nach Wahl (Mehrpreis).

#### Montage:

Das Deckeneinbauprofil wird an der bauseitigen Aussparung direkt durch das Profil geschraubt. Eine entsprechende Unterkonstruktion muss vorhanden sein. Die Elektrozugschiene wird anschließend in den vorhandenen Schraubkanal montiert.