

Durach

Sonnenschutz | Blendschutz | Raumakustik
www.durach.com



Durach Elektro-Raffrollo

Somfy Akkuantrieb 12 Volt
Somfy Sonesse Motor 230 Volt



vision by **Verosol**

Elektro-Raffrollo

Raffrollo-System mit Somfy Akkuantrieb 12 Volt

Art.-Nr.: S-1420

Technische Eigenschaften

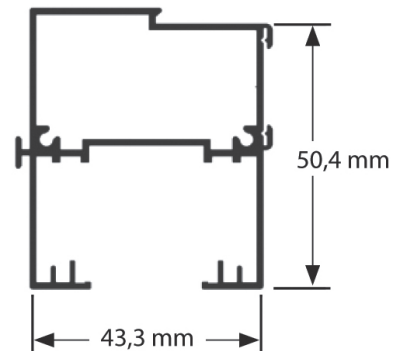
- Technik Farbe weiß lackiert RAL 9016
- Abmessung Profil: 43,3 mm x 50,4 mm
- Akku Technik wiederaufladbar
- Motor mit eingebautem Funkempfänger
- Lieferbar mit Funksteuerung
- Zeitschaltuhr oder Lichtsensor auf Anfrage

Technische Daten

Motortyp Somfy RTS mit eingebautem Funkempfänger

| | |
|--------------------------------------|---------------|
| Netzspannung | 12 V |
| Leistung | 0,34 Nm |
| Aufwickelgeschwindigkeit | 230 cm / Min. |
| min. Breite | 53 cm |
| max. Breite | 300 cm |
| max. Höhe | 300 cm |
| max. Belastung | 3,5 kg |
| Seitenabstand zum ersten Aufzugsband | 15 cm |

Decken- und Wandmontage mit Clip



Preise Art.-Nr.: S-1420

Inkl. Aluminiumbeschwerungsprofil,
Montageträger, Aufzugsband

| Breite in cm | Spulen |
|--------------|--------|
| 53 - 100 | 2-3 |
| 101 - 150 | 4 |
| 151 - 200 | 5 |
| 201 - 250 | 6 |
| 251 - 300 | 7 |

Je zusätzliche Spule (Art.-Nr. S-1455)
Ladegerät für 12 Volt inkl. Kabel (Art.-Nr. 1375)
Handsender 1-Kanal (Art.-Nr. 1315)
Handsender 5-Kanal (Art.-Nr. 1310)



Handsender

1-Kanal

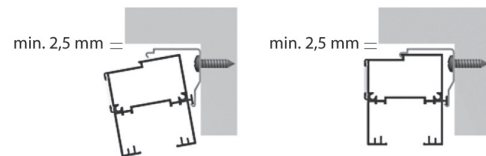


5-Kanal

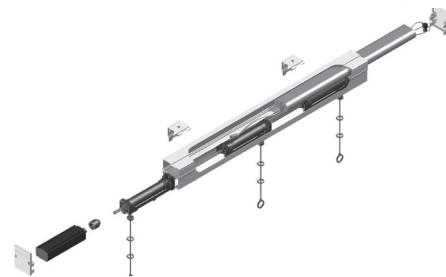
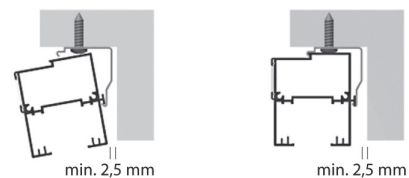


Ladegerät

Wandbefestigung



Deckenbefestigung



Unverbindliche, empfohlene Verkaufspreise, per Stück bzw. lfm, inkl. Mehrwertsteuer.

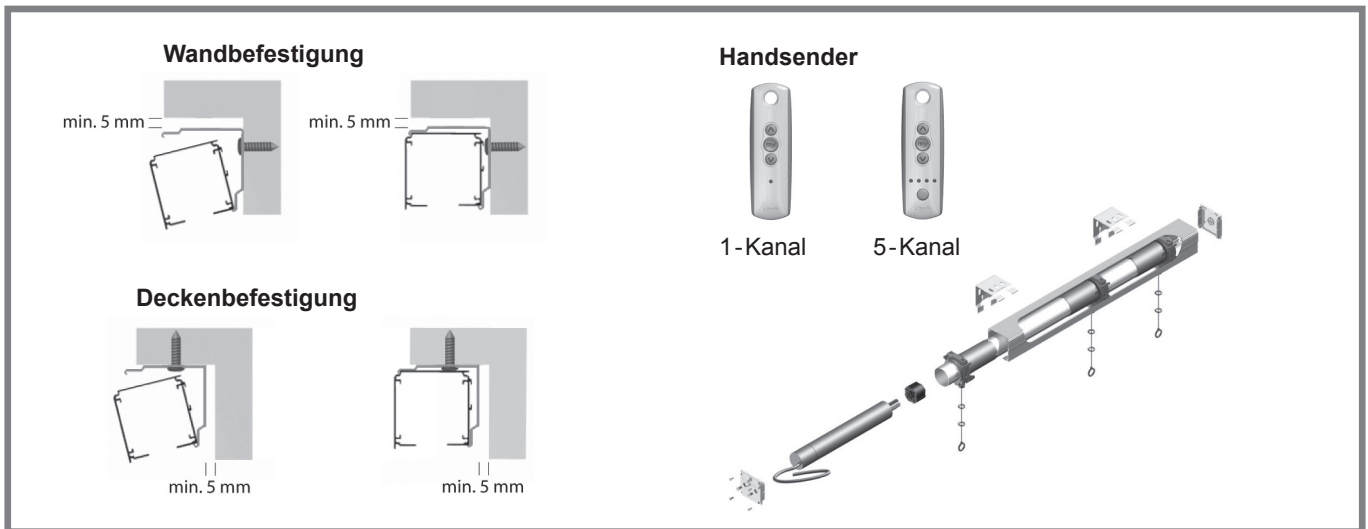
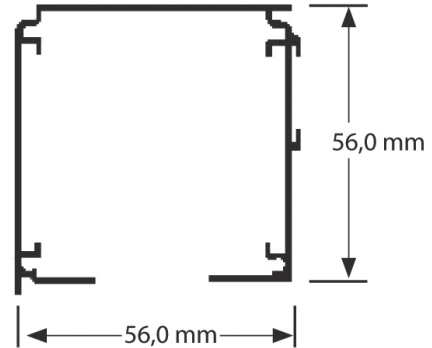
Elektro-Raffrollo

Raffrollo-System mit Somfy Sonesse 230 Volt Motor

Art.-Nr.: S-1400 / S-1410

Technische Eigenschaften

- Technik Farbe weiß lackiert RAL 9016
- Abmessung Profil: 56 mm x 56 mm
- Geräuscharmer Antrieb durch Somfy Sonesse
- Verschiedene Motortypen möglich
- Mit Schalter, Funksteuerung
- Zeitschaltuhr oder Lichtsensor auf Anfrage



Übersicht Technische Daten

Somfy Sonesse 40

Art.-Nr.: S-1400

Art.-Nr.: S-1410

| | Somfy Sonesse 40 | Somfy Sonesse 40 |
|--------------------------------------|------------------|------------------|
| Spannung | 230 V | 230 V |
| Wickelgeschwindigkeit | 375 cm / Min. | 250 cm / Min. |
| min. Breite | 49 cm | 53 cm |
| max. Breite | 600 cm | 600 cm |
| max. Gewicht | 7 kg | 17 kg |
| max. Höhe | 350 cm | 350 cm |
| Seitenabstand zum ersten Aufzugsband | 8 cm | 8 cm |
| Profil | 56 x 56 mm | 56 x 56 mm |
| Montageclip für Decke und Wand | ✓ | ✓ |

Unverbindliche, empfohlene Verkaufspreise, per Stück bzw. lfm, inkl. Mehrwertsteuer.

Elektro-Raffrollo

Raffrollo-System mit Somfy Sonesse 230 Volt Motor

Art.-Nr.: S-1400 / S-1410

Somfy Sonesse 40 - 7 kg / 17 kg

Art.-Nr.: S-1400 / S-1410

Inkl. Aluminiumbeschwerungsprofil,
Montageträger, Aufzugsband

| Breite in cm | Spulen |
|--------------|--------|
| 49 - 100 | 3 |
| 101 - 150 | 4 |
| 151 - 200 | 5 |
| 201 - 250 | 6 |
| 251 - 300 | 7 |
| 301 - 350 | 8 |
| 351 - 400 | 9 |
| 401 - 450 | 10 |
| 451 - 500 | 11 |
| 501 - 550 | 12 |
| 551 - 600 | 13 |

Mehrpreis:

Somfy Sonesse 40 RTS
mit Funkempfänger (Art.-Nr. 1350)
Je zusätzliche Spule (Art.-Nr. S-1450)
Handsender 1-Kanal (Art.-Nr. 1315)
Handsender 5-Kanal (Art.-Nr. 1310)
Handsender 16-Kanal (Art.-Nr. 1320)

Unverbindliche, empfohlene Verkaufspreise, per Stück bzw. lfm, inkl. Mehrwertsteuer.