

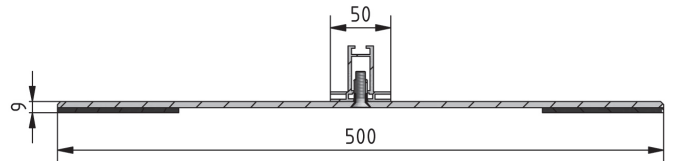
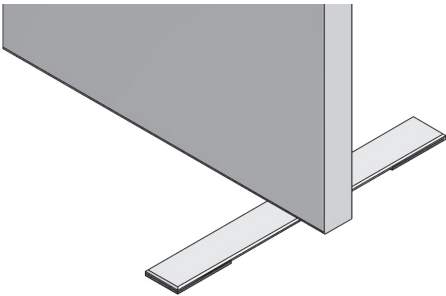
Raumakustik

Montagehinweise

Sonic-Panel Modell P 520

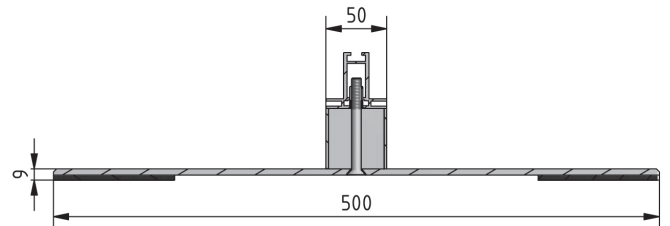
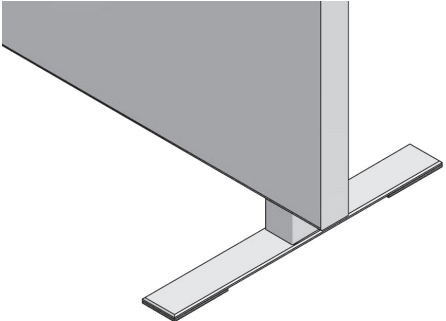
Standelemente

- **Standfuß flach** - Art.-Nr: P 5040



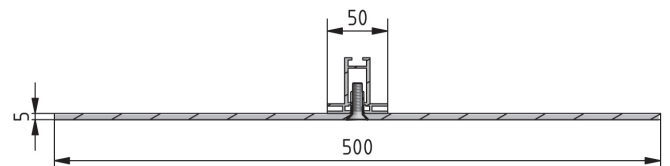
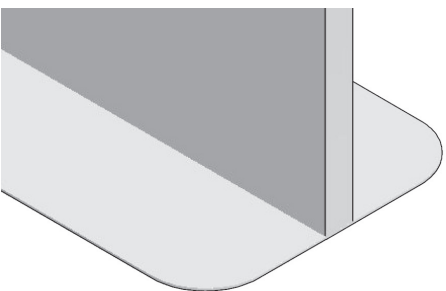
Standfüße mittels der mitgelieferten Schrauben an das Sonic-Panel montieren.

- **Standfuß flach mit Distanz** - Art.-Nr: P 5041



Standfüße mittels der mitgelieferten Schrauben an das Sonic-Panel montieren.

- **Standplatte** - Art.-Nr: P 5070



Standplatte mittels der mitgelieferten Schrauben an das Sonic-Panel montieren.

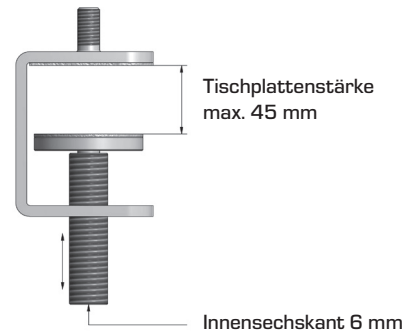
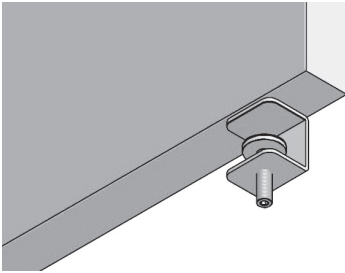
Raumakustik

Montagehinweise

Sonic-Panel Modell P 520

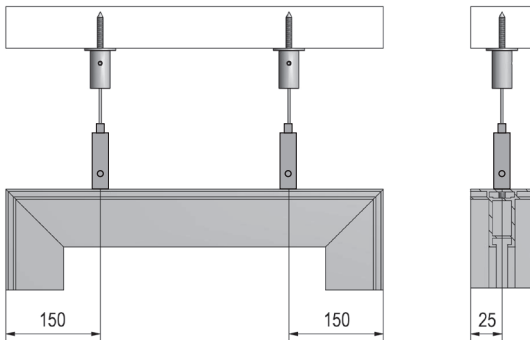
Standelemente

• Tischhalterung - Art.-Nr: P 5050



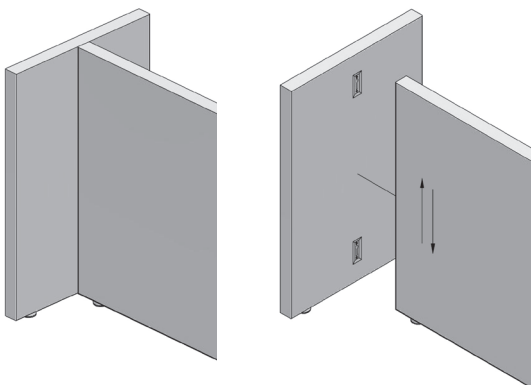
- (1) Tischklemme mittels Schraube an das Sonic-Panel montieren.
- (2) Sonic-Panel mit Tischklemme an der Tischplatte aufsetzen und Schraube anziehen.

• Seilabhängung - Art.-Nr: P 5030



- (1) Montagepunkte für die Seilabhängungen nach den angegebenen Abständen (**150/25 mm von außen**) an der Decke anzeichnen.
- (2) Deckenhalter fachgerecht an der Decke montieren.
- (3) Unteren Seilhalter mittels Gewindeschraube am Rahmenprofil montieren.
- (4) Seil auf die gewünschte Höhe einstellen.

• T-Verbinder - Art.-Nr: P 5080



- (1) Sonic-Panel mithilfe der Schlüssellochverbindung gegenseitig einrasten.