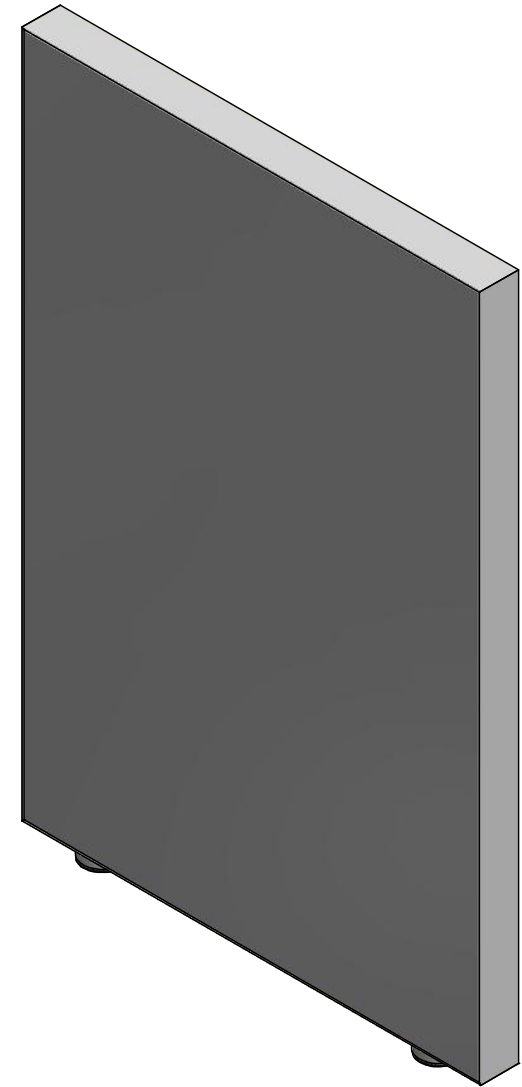
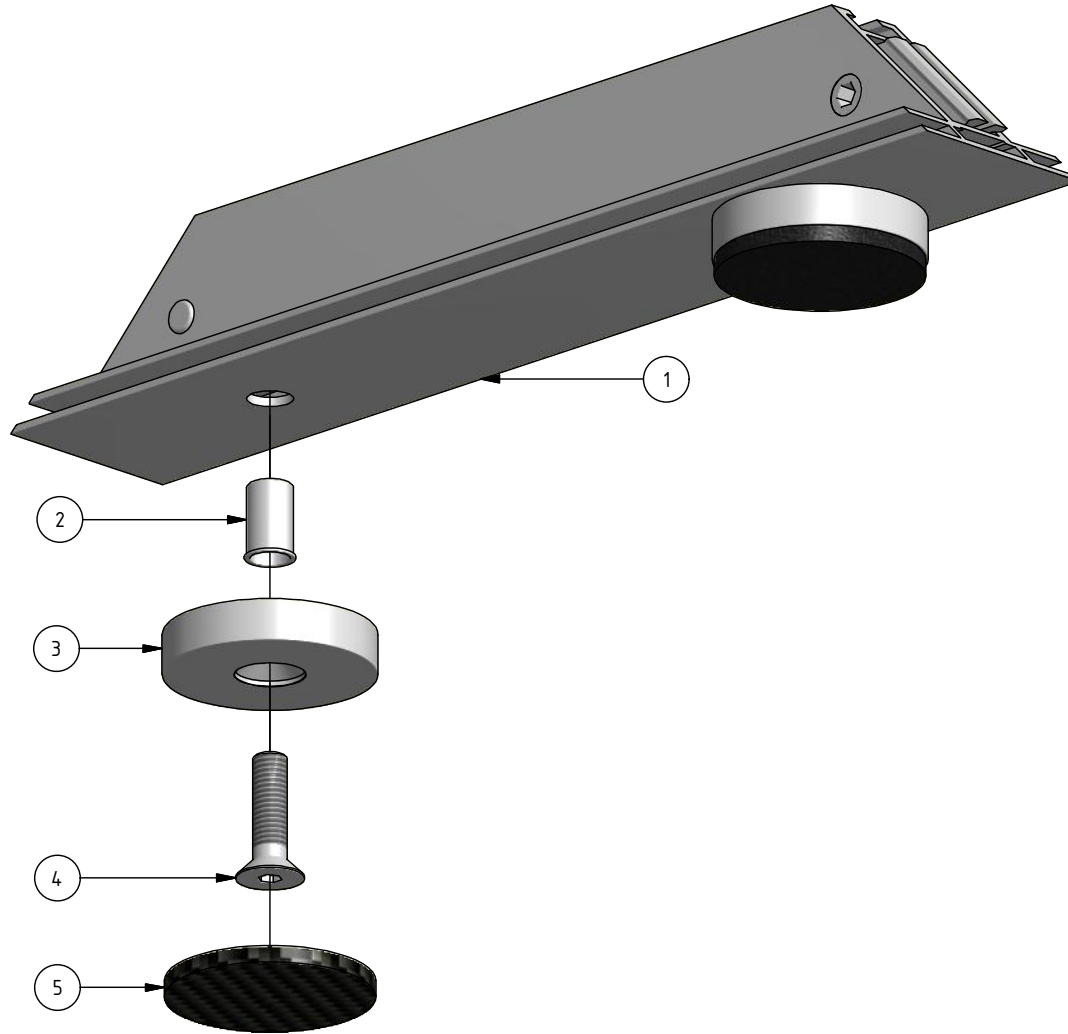


Standfuß-Rund  
Montage ( 1 : 1,75 )



| Stückliste P-520 Standfuß-Rund, Art.-Nr. P-5060 |        |   |
|---|--------|---|
| Position  | Anzahl | Bezeichnung                                 |
| 1   | 1      | P-520-Profil-Unten-Standelement             |
| 2   | 2      | Blindnietmutter M8                          |
| 3   | 2      | Standteller-Rund, Art.-Nr. P-5061           |
| 4   | 2      | DIN 7991 - M8 x 30                          |
| 5   | 2      | Filzauflage-Rund (geklebt), Art.-Nr. P-5062 |

|   |            |  |                 |  |
|---|------------|--|-----------------|--|
| <b>Durach</b><br>Sonnenschutz   Blendschutz   Raumakustik |            | Durach GmbH<br>Alte Bahnlinie 20<br>D-88299 Leutkirch-Friesenhofen<br>Telefon: +49(0)7567 988 84-0<br>Telefax: +49(0)7567 988 84-20<br>e-mail: info@durach.com<br>Internet: www.durach.com |                 | Maßstab 1 : 1,75   |
|   |            | Material: V2A  |                 |  |
|   |            | DATUM  | Name            | Benennung:<br>Sonic-Panel-P-520-Standfuß-Rund-Systemzeichnung<br>Modell P-520<br>Baugruppe Art.-Nr. P-5060 |
|   |            | Gezeichnet 26.09.2016  | Robert Lobinger |  |
|   |            | Geändert 16.02.2017  | Robert Lobinger |  |
|   |            | Norm   |                 | Zeichnungsnummer:<br>2016.005.001.031  |
|   |            | Hinweis:<br>Schraubmontage   |                 |  |
| Artikelbezeichnungen                                      |            | 16.02.2017   |                 | 1  |
| Status  | Änderungen | DATUM  | Name            | A4   |

Diese Zeichnung ist geistiges Eigentum der Fa. Durach GmbH und darf ohne unser Einverständnis weder kopiert noch dritten Personen mitgeteilt noch anderweitig benutzt werden.