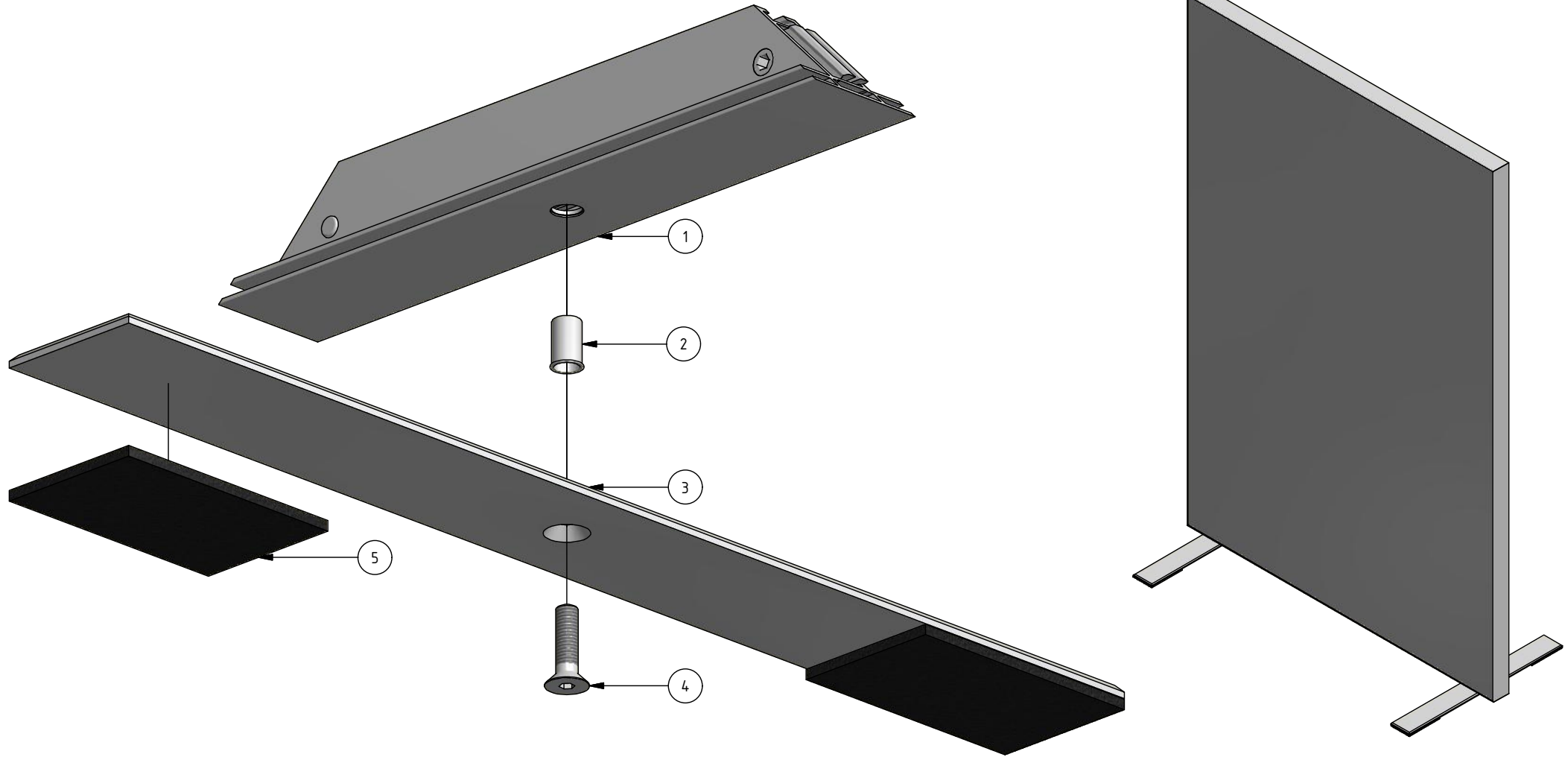


Standfuß Flach-Standard
Montage (1 : 2)



Stückliste P-520 Standfuß-Flach-Standard, Art.-Nr. P-5040

| Position | Anzahl | Bezeichnung |
|----------|--------|--|
| 1 | 1 | Sonic-Panel-Profil-Unten-Standelement |
| 2 | 1 | Blindnietmutter M8 |
| 3 | 1 | Standfuß-Flach, Art.-Nr. P-5043 |
| 4 | 1 | DIN 7991 - M8 x 30 |
| 5 | 2 | Filzauflage-Eckig (geklebt), Art.-Nr. P-5042 |

| | | | | | |
|---|------------|--|------|---|--|
| Durach Sonnenschutz Blendschutz Raumakustik | | Durach GmbH Alte Bahnlinie 20 D-88299 Leutkirch-Friesenhofen Telefon: +49(0)7567 988 84-0 Telefax: +49(0)7567 988 84-20 e-mail: info@durach.com Internet: www.durach.com | | Maßstab 1 : 2 | |
| | | Material: V2A geschliffen | | | |
| | | Gezeichnet 10.02.2017 Robert Lobinger Geändert 15.02.2017 Robert Lobinger Norm | | Benennung: Sonic-Panel-P-520-Standfuß-Flach-Standard-Systemzeichnung Sonic-Panel Modell P-520 Baugruppe Art.-Nr. P-5040 | |
| | | Hinweis: Schraubmontage | | Zeichnungsnummer: 2017.005.001.034 | |
| Artikelbezeichnung 15.02.2017 | | | | 1 A4 | |
| Status | Änderungen | DATUM | Name | Diese Zeichnung ist geistiges Eigentum der Fa. Durach GmbH und darf ohne unser Einverständnis weder kopiert noch dritten Personen mitgeteilt noch anderweitig benutzt werden. | |