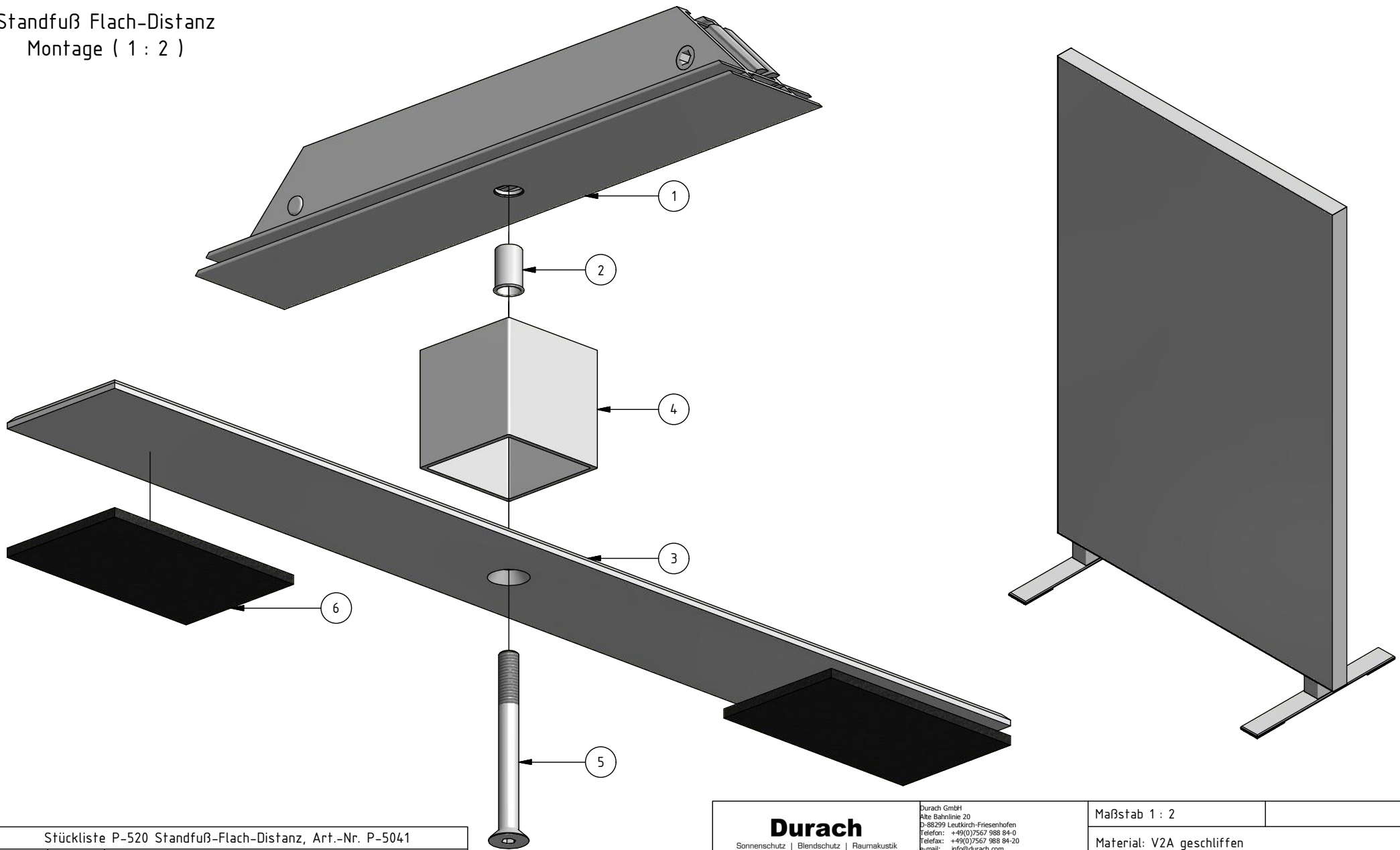


Standfuß Flach-Distanz
Montage (1 : 2)



Stückliste P-520 Standfuß-Flach-Distanz, Art.-Nr. P-5041		
Position	Anzahl	Bezeichnung
1	1	Sonic-Panel-Profil-Unten-Standelement
2	1	Blindnietmutter M8
3	1	Standfuß-Flach, Art.-Nr. P-5043
4	1	Standfuß-Flach-Distanzstück, Art.-Nr. P-5044
5	1	DIN 7991 - M8 x 80
6	2	Filzauflage-Eckig (geklebt), Art.-Nr. P-5042

Durach Sonnenschutz Blendschutz Raumelekustik		Durach GmbH Alte Bahnlinie 20 D-88299 Leutkirch-Friesenhofen Telefon: +49(0)7567 988 84-0 Telefax: +49(0)7567 988 84-20 e-mail: info@durach.com Internet: www.durach.com		Maßstab 1 : 2	
		Material: V2A geschliffen			
		Gezeichnet 15.02.2017 Robert Lobinger Geändert 13.03.2017 Robert Lobinger Norm		Benennung: Sonic-Panel-P-520-Standfuß-Flach-Distanz-Systemzeichnung Sonic-Panel Modell P-520 Baugruppe Art.-Nr. P-5041	
		Hinweis: Schraubmontage		Zeichnungsnummer: 2017.005.001.035	
Status Änderungen DATUM Name				1 A4	
<small>Diese Zeichnung ist geistiges Eigentum der Fa. Durach GmbH und darf ohne unser Einverständnis weder kopiert noch dritten Personen mitgeteilt noch anderweitig benutzt werden.</small>					