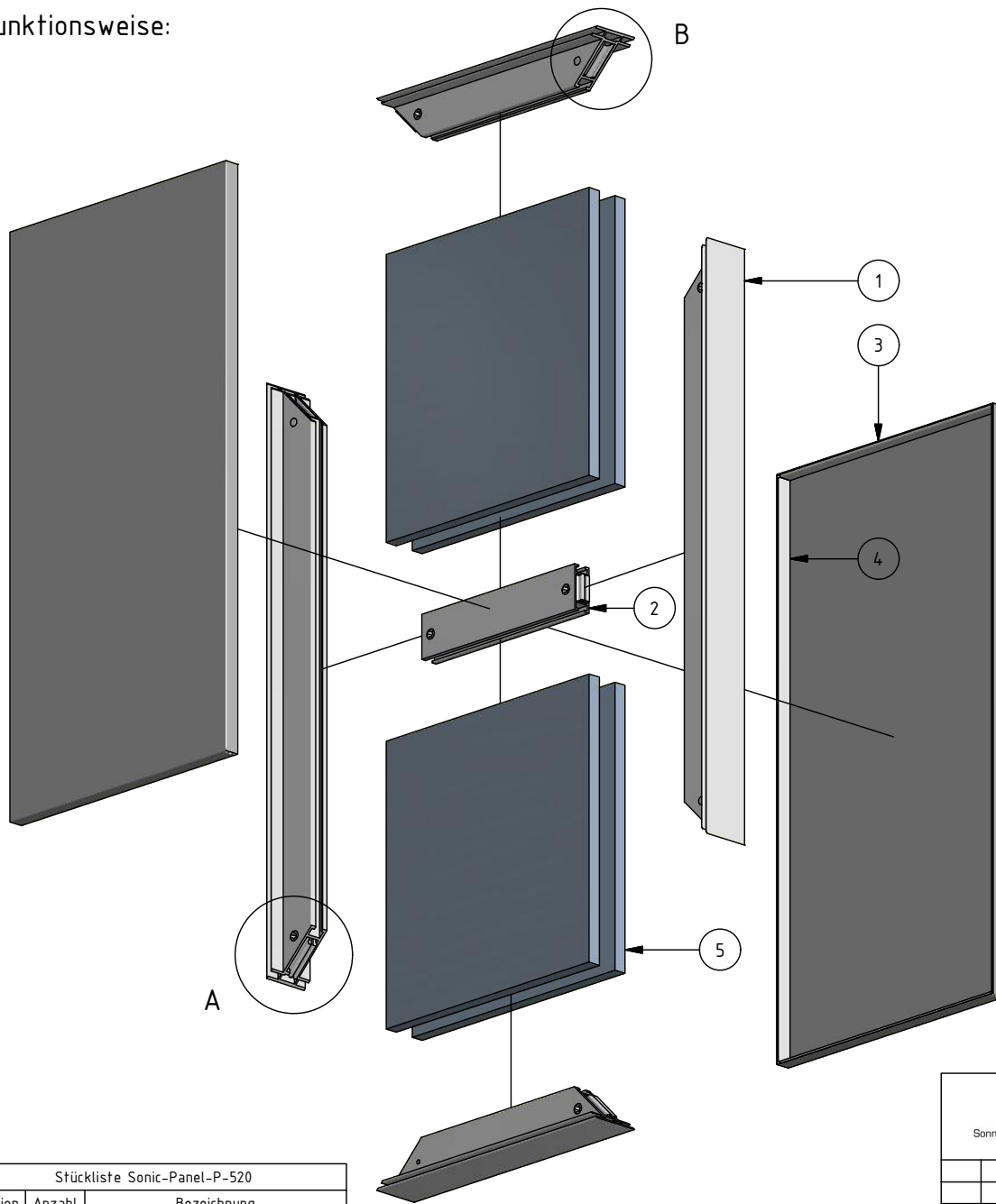
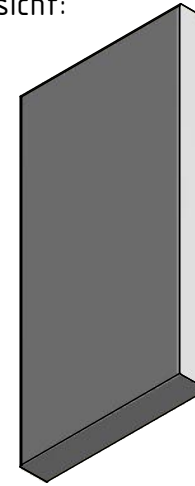


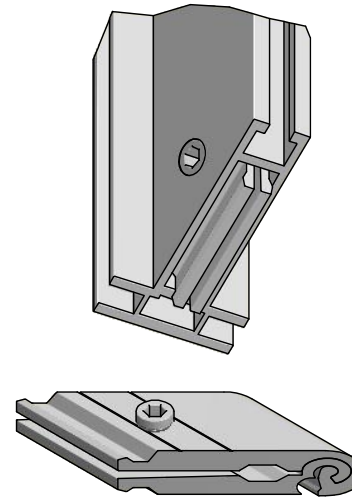
Funktionsweise:



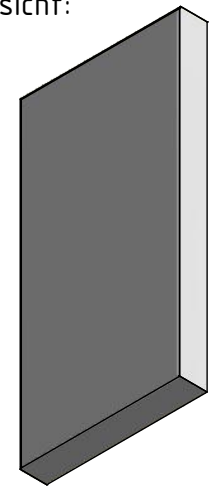
Vorderansicht:



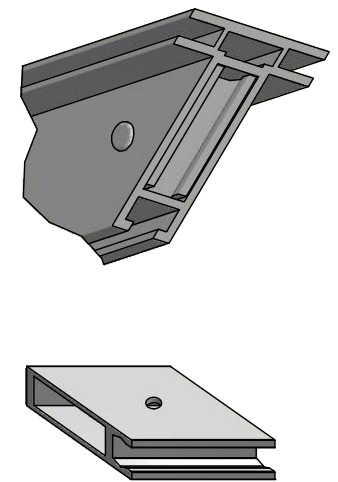
Detail A (1 : 2)
Gehrungsschloss verschraubt



Rückansicht:



Detail B (1 : 2)
Gehrungsschloss genietet



Stückliste Sonic-Panel-P-520		
Position	Anzahl	Bezeichnung
1	4	Rahmenprofil mit Gehrungsschlösser
2	1	Querstrebe (ab 2 m Rahmenlänge)
3	2	Stoffbespannung
4	8	Gummikeder aufgenäht
5	2	Basotect-Schaumfüllung

Durach Sonnenschutz Blendschutz Raumakustik		Durach GmbH Alte Bahnlinie 20 D-88299 Leutkirch-Friesenhofen Telefon: +49(0)7567 988 84-0 Telefax: +49(0)7567 988 84-20 e-mail: info@durach.com Internet: www.durach.com		Maßstab 1 : 6,5
		Material: Alu eloxiert		
		DATUM	Name	Benennung: Sonic-Panel-P-520-Systemzeichnung Sonic-Panel P-520 mit beidseitiger Stoffbespannung und Basotect-Schaumfüllung zur Schallabsorption
		Gezeichnet 23.09.2016	Robert Lobinger	
		Geändert 05.10.2016	Robert Lobinger	
		Norm		Zeichnungsnummer: 2016.005.001.003
		Hinweis: Standelement		
Status	Änderungen	DATUM	Name	1 A4

Diese Zeichnung ist geistiges Eigentum der Fa. Durach GmbH und darf ohne unser Einverständnis weder kopiert noch dritten Personen mitgeteilt noch anderweitig benutzt werden.