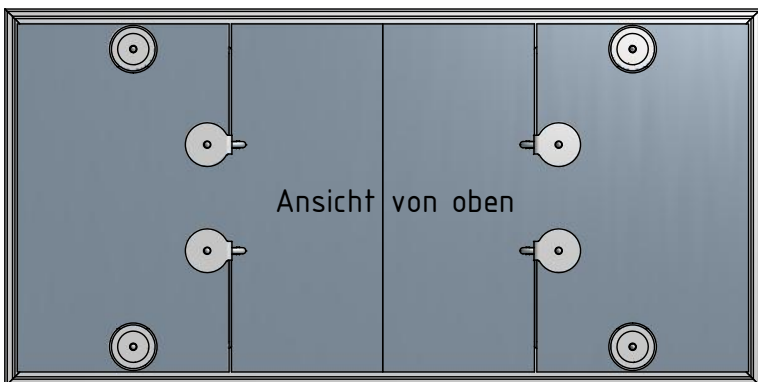
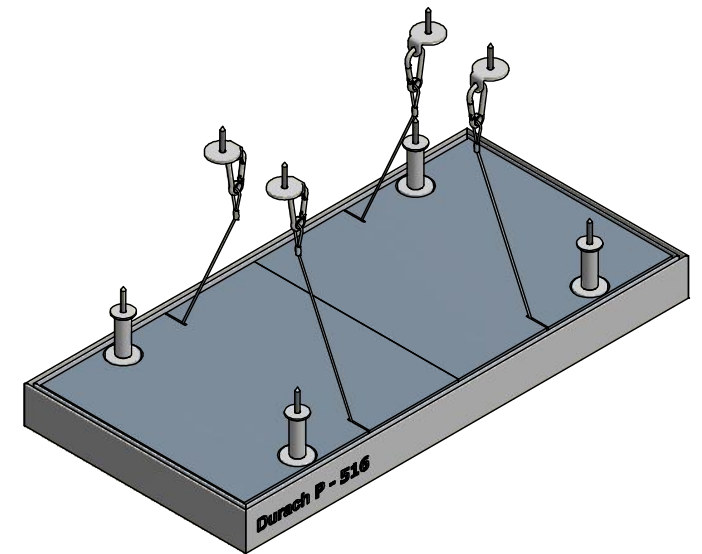
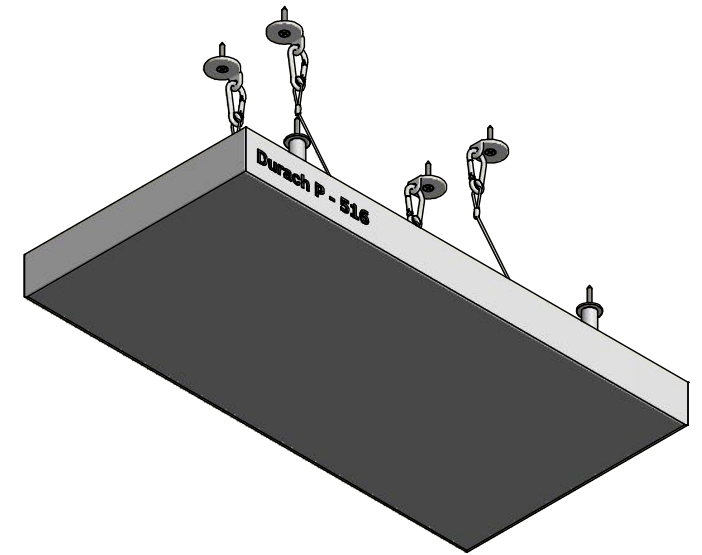
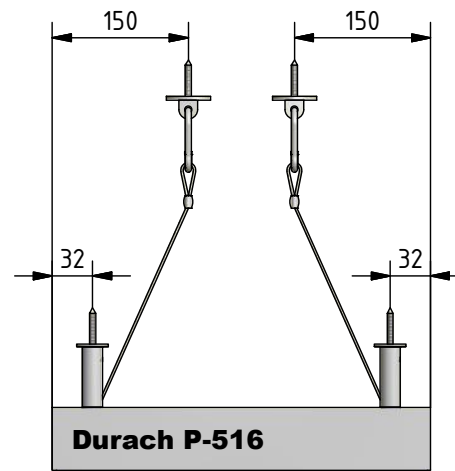
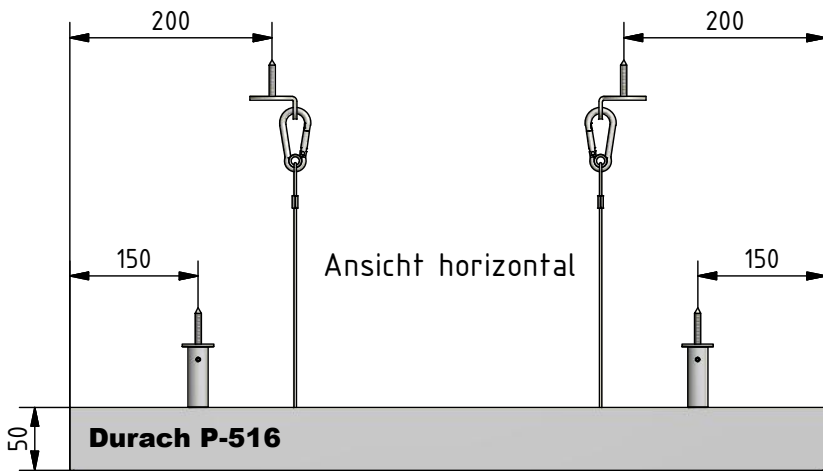


Ansicht von unten



<p>Durach Sonnenschutz Blendschutz Raumakustik</p>		<p>Durach GmbH Alte Bahnlinie 20 D-88299 Leutkirch Telefon: +49(0)7567 988 84-0 Telefax: +49(0)7567 988 84-20 e-mail: info@durach.com Internet: www.durach.com</p>		Maßstab 1 : 6	
		<p>Material: Alu, Stahl verzinkt, V2A</p>			
				DATUM	Name
				Gezeichnet	12.04.2018 Robert Lobinger
				Geändert	17.04.2018 Robert Lobinger
				Norm	
				Hinweis:	
				Deckenmontage	
				Zeichnungsnummer:	
				2018.005.001.074	
				1	
				A4	
Status	Änderungen	DATUM	Name	Diese Zeichnung ist geistiges Eigentum der Fa. Durach GmbH und darf ohne unser Einverständnis weder kopiert noch dritten Personen mitgeteilt noch anderweitig benutzt werden.	