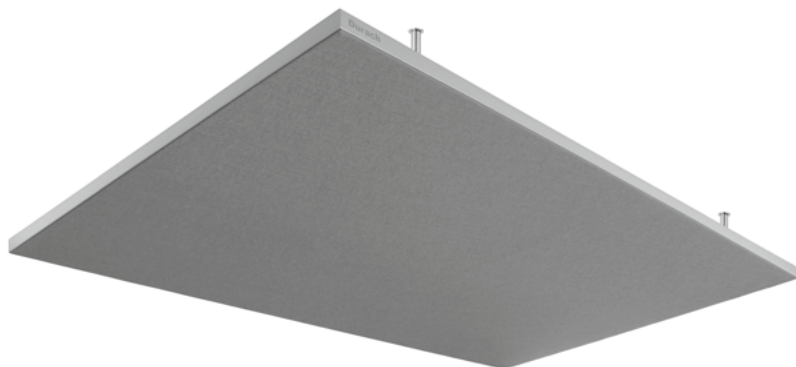


Sonic-Panel-S

Deckenmontage mit
Magnet

Modell P 415



Sonic-Panel-S

Deckenmontage mit
Distanzhülse

Modell P 416



Sonic-Panel-S

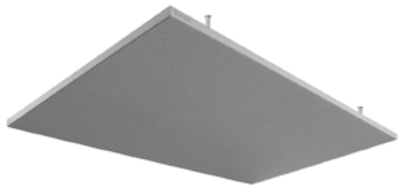
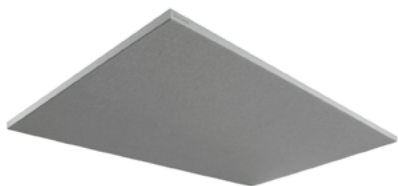
Deckenmontage mit
Seilabhängung

Modell P 417

Sonic-Panel-S

Deckenmontage

Modell P 415, P 416 und P 417



Beschreibung Modell P 415

Der Aluminiumrahmen hat eine Tiefe von 25 mm, ist mit Basotect®-Schaum gefüllt und einseitig mit Stoff bespannt. Die Montage erfolgt mit Magnethaltern (inkl. Seilssicherungen) direkt an der Decke.

Beschreibung Modell P 416

Der Aluminiumrahmen hat eine Tiefe von 25 mm, ist mit Basotect®-Schaum gefüllt und einseitig mit Stoff bespannt. Die Montage erfolgt durch Distanzhülsen (inkl. Seilssicherungen) mit einem Deckenabstand von 50 mm.

Beschreibung Modell P 417

Der Aluminiumrahmen hat eine Tiefe von 25 mm, ist mit Basotect®-Schaum gefüllt und einseitig mit Stoff bespannt. Die Montage erfolgt mit Seilabhängungen und ermöglicht variable Deckenabstände zwischen 60 - 1000 mm.

Abmessungen:

min. 25,0 cm x 25,0 cm
max. 120,0 cm x 340,0 cm

Profilfarben:

Standard:

- Aluminium eloxiert, E6/EV1 (Standard) oder weiß, RAL 9016 (Mehrpreis)

Alternativ:

- weitere RAL-Farben (Mehrpreis)

Behangstoffe:

- Trevira II
- Designfilz
- Print 500
- Maleo
- Valon

Hinweise:

- Bei Montage mit Magnet und Distanzhülse werden je Element 4 Seilssicherungen mitgeliefert
- Querstreben werden größenabhängig eingesetzt
- Individueller Digitaldruck möglich (Mehrpreis)

Zubehör:



Magnet für Deckenmontage
(Standard)
Art. Nr. P-4025



Distanzhülse 50 mm
(Mehrpreis)
Art. Nr. P-4035

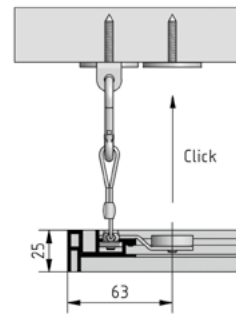
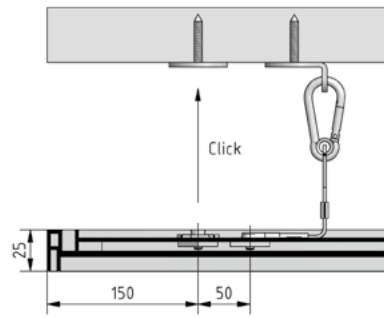
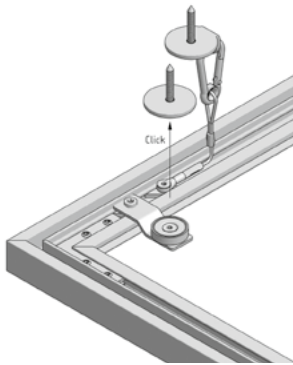


Seilabhängung
(Mehrpreis)
Art. Nr. P-4030

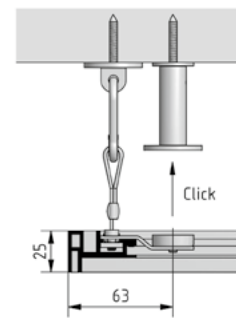
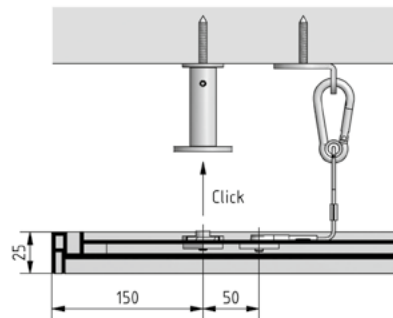
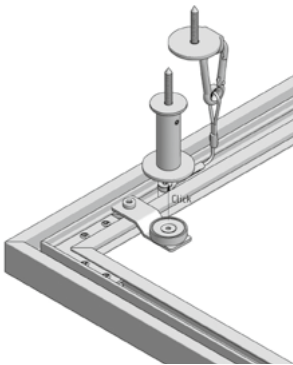
Durach

Sonnenschutz | Blendschutz | Raumakustik

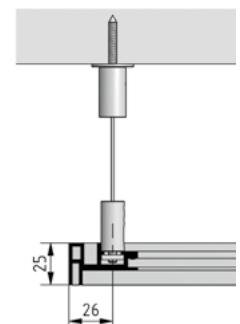
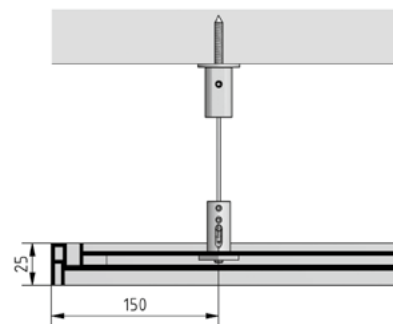
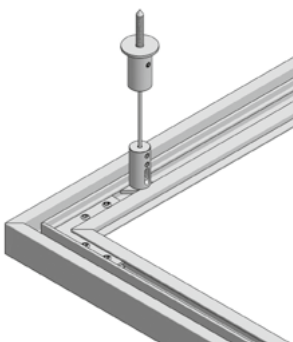
Deckenmontage mit Magnet Modell P 415



Deckenmontage mit Distanzhülse Modell P 416



Deckenmontage mit Seilabhängung Modell P 417



Durach

Sonnenschutz | Blendschutz | Raumakustik

Ansicht Deckenmontage mit Magnet Modell P 415



Ansicht Deckenmontage mit Distanzhülse Modell P 416



Ansicht Deckenmontage mit Seilabhängung Modell P 417



Durach

Sonnenschutz | Blendschutz | Raumakustik

Prüfzeugnis

Schallabsorptionsgrad nach ISO 354 (geprüftes Modell: P 417)

Schallabsorptionsgrad nach DIN EN ISO 354

Nr.

2017-02-28 (17)

Auftraggeber: Durach GmbH
Alte Bahnlinie 20, 88299 Leutkirch

Messobjekt:

Wand- / Deckenpaneel "Sonic Panel S" mit Bespannung "Trevira II"
Produkt-Nr. P 410
Aluminiumrahmen Tiefe 2.5 cm, Abmessungen 1.5 x 2.0 m, absorbierende Füllung
4 Stück mit seitlichem Abstand 500 mm, auf Abstandhaltern mit 200 mm Abstand vom Hallraumboden

Testbedingungen:

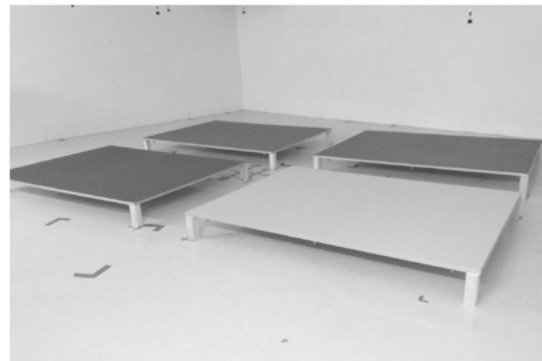
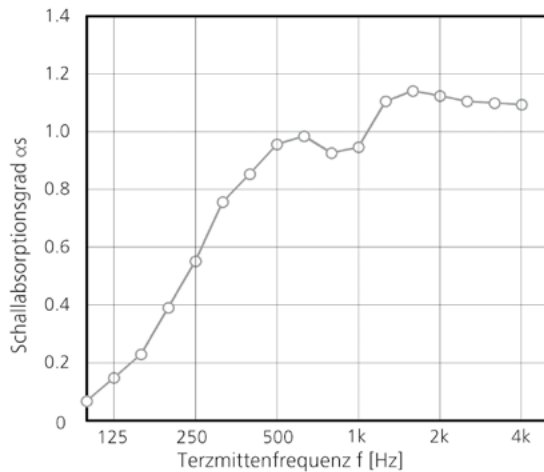
Temperatur: 20 °C
rel. Luftfeuchte: 33 %

Hallraum:

Bodenfläche: 60 m²
Volumen: 239 m³
Diffusoren: 6 Stück 1.60 x 1.25 m
Diffusoren: 4 Stück 1.25 x 1.25 m

Testsignal: Weisses Rauschen
Testdatum: 28. Februar 2017
Bezugsfläche: 3.0 m² je Probekörper

f [Hz]	100	125	160	200	250	315	400	500	630	800	1000	1250	1600	2000	2500	3150	4000	5000
A [m ² /PK]	0.20	0.45	0.69	1.17	1.66	2.27	2.56	2.87	2.95	2.78	2.84	3.32	3.42	3.37	3.32	3.30	3.28	3.26
α _s [-]	0.07	0.15	0.23	0.39	0.55	0.76	0.85	0.96	0.98	0.93	0.95	1.11	1.14	1.12	1.11	1.10	1.09	1.09



Bewertung nach ISO 11654

Bewerteter Schallabsorptionsgrad:

α_w = 0.85

Schallabsorberklasse:

B (H)

Bewertung nach ASTM C423

Noise Reduction Coefficient

NRC = 0.90

Sound Absorption Average

SAA = 0.90

institut lab
Lösungen für Arbeit und Büro

M. Funk

i. A. Dr. M. Funk

institut lab | Forchenweg 37 | 71134 Aidlingen | Tel.: 0049 (0)7034 279684-0 | Fax: 0049 (0)7034 279684-88

Weitere Prüfzeugnisse auf Anfrage

Durach

Sonnenschutz | Blendschutz | Raumakustik

Produktbeschreibung / Ausschreibungstext

Sonic-Panel-S Modell P 415 Deckenmontage mit Magnet **Sonic-Panel-S Modell P 416 Deckenmontage mit Distanzhülse** **Sonic-Panel-S Modell P 417 Deckenmontage mit Seilabhängung**

Systemaufbau

Das hochwertige Sonic-Panel-S besteht aus einem stranggepresstem Aluminiumrahmen, Material ALMgSi 05, Oberfläche eloxiert (E6/EV1), alternativ in RAL pulverbeschichtet (Mehrpreis). Profilmaße: 25 x 41 mm. Die Ecken sind mit zweiteiligen Profilverbindern versehen, die jeweils durch vier Madenschrauben gesichert werden. Dadurch ist eine exakte und stabile 90 Grad-Verbindung gewährleistet.

Das Rahmenprofil verfügt über einen umlaufenden Kederkanal zur Befestigung der Stoffbespannung an der direkten Außenkante. Abmessung des Kederkanals: 13 x 4 mm. Der Rahmen ist auf der Vorderseite mit Stoff bespannt und mit schallabsorbierendem Basotect®-Schaum befüllt.

Füllmaterial

Die Füllung besteht aus schallabsorbierendem Basotect®-Schaum, schwerentflammbar nach DIN 4102 B1, zertifiziert nach Öko-Tex Standard 100. Dicke des Füllmaterials: 24 mm. Der Basotect®-Schaum wird ringsum durch eine Nut dem Rahmen exakt angepasst, so dass diese auf Vorder- und Rückseite bis auf 8 mm an die Außenkante reicht.

Stoffbespannung

- Qualität Trevira II, 100 % Trevira CS (schwer entflammbar nach DIN 4102 B1)
- Qualität Designfilz, reine Schurwolle (schwer entflammbar nach DIN EN 13501-1, B-s1,d0)
- Qualität Print 500, geeignet für individuellen Bilddruck, 100 % Trevira CS (schwer entflammbar nach DIN 4102 B1)

Der Stoff wird mittels eines aufgenähten Silikonketers, Abmessung: 14 x 3 mm, in die vorhandenen Kederkanäle eingespannt. Dadurch geht die Stoffbespannung bis an die Außenkante (2 mm Profilstärke sichtbar).

Deckenmontage mit Magnet

Die Montage erfolgt mit Magnethalter (Art.-Nr. P-4025), Abmessung der Grundplatte: D = 35 x 3 mm. Abmessung Magnet: D = 25 x 7 mm (Zugkraft je Magnet ca. 23 kg). Das Sonic-Panel-S wird mit vier oder mehr Magneten abstandslos fixiert (Anzahl abhängig von der Rahmengröße).

Zur zusätzlichen Sicherung werden je Element vier Seilsicherungen angebracht.

Deckenmontage mit Distanzhülsen

Die Montage erfolgt mit Distanzhülsen (Art.-Nr. P-4035), Abmessung der Distanzhülse: D = 16 mm, Länge: 48 mm. Abmessung der Grundplatte: D = 35 x 3 mm. Abmessung Magnet: D = 25 x 7 mm (Zugkraft je Magnet ca. 23 kg). Das Sonic-Panel-S wird mit vier oder mehr Distanzhülsen an der Decke fixiert (Anzahl abhängig von der Rahmengröße).

Zur zusätzlichen Sicherung werden je Element vier Seilsicherungen angebracht.

Deckenmontage mit Seilabhängung

Die Montage erfolgt mit Seilabhängung (Art.-Nr. P-4030), mit individuell einstellbarem Drahtseil (D = 2 mm) für Abhanghöhen von 60 bis 1000 mm. Abmessung oberes Montageelement: D = 16 mm, Länge = 30 mm, Deckenrosette D = 25 x 2 mm. Abmessung unteres Montageelement: D = 16 mm, Länge = 30 mm, mit zwei Madenschrauben zur Fixierung des Drahtseils.

Akustik

Sonic-Panel-S	Modell P 415			Modell P 416			Modell P 417		
Behang	Trevira II	Designfilz	Print 500	Trevira II	Designfilz	Print 500	Trevira II	Designfilz	Print 500
Schallabsorptionsgrad: α_w	0,55	0,55	0,60	0,60	0,60	0,60	0,85	0,85	0,90
Schallabsorberklasse	D (MH)	D (MH)	C (MH)	C (MH)	C (MH)	C (MH)	B (H)	B (H)	A

Prüfzeugnisse auf Anfrage

Durach

Sonnenschutz | Blendschutz | Raumakustik

© Durach GmbH, 05/2017
www.durach.com