

Raumakustikelemente

Durach



Sonic-Panel

Standelemente

Modell P 520

Durach

Sonnenschutz | Blendschutz | Raumakustik

2.3

Sonic-Panel

Standelemente

Modell P 520



Beschreibung Modell P 520

Der Aluminiumrahmen hat eine Tiefe von 50 mm, ist mit Basotect®-Schaum gefüllt und beidseitig mit Stoff bespannt. Der Rahmen kann wahlweise als Standelement in verschiedenen Varianten im Raum positioniert, an Tischen montiert oder an Seilen im Raum abgehängt werden.

Abmessungen:

min. Breite: 25,0 cm max. Breite: 500,0 cm
min. Höhe: 25,0 cm max. Höhe: 200,0 cm

Montagevarianten:

- Standfuß flach (Mehrpreis)
- Standfuß flach mit Distanz (Mehrpreis)
- Standfuß rund, nur mit T-Verbinder (Mehrpreis)
- Standplatte (Mehrpreis)
- mit Tischhalterung (Mehrpreis)
- mit Seilabhängung (Mehrpreis)
- mit T-Verbinder (Mehrpreis)

Profilfarben:

Standard:

- Aluminium eloxiert, E6/EV1 (Standard) oder weiß, RAL 9016 (Mehrpreis)

Alternativ:

- weitere RAL-Farben (Mehrpreis)

Behangstoffe:

- Trevira II
- Designfilz (max. Abmessungen 175,0 cm x 500,0 cm)
- Print 500
- Maleo
- Valon

Hinweise:

- Querstreben werden größenabhängig eingesetzt
- Individueller Digitaldruck möglich (Mehrpreis)

Zubehör:



Standfuß flach
(Mehrpreis)
Art. Nr. P-5040



Standfuß flach mit Distanz
(Mehrpreis)
Art. Nr. P-5041



Standfuß rund mit Variante T-Verbinder
(Mehrpreis)
Art. Nr. P-5060



Standplatte 80 x 50 cm
(Mehrpreis)
Art. Nr. P-5070



Tischhalterung
(Mehrpreis)
Art. Nr. P-5050

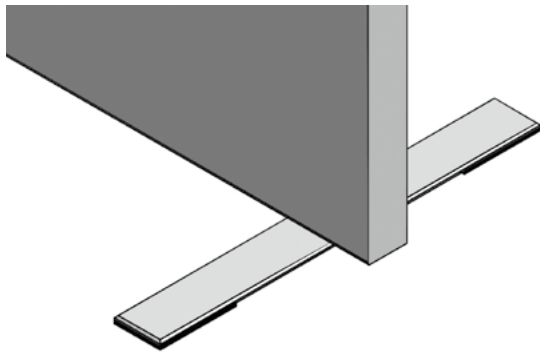


Seilabhängung
(Mehrpreis)
Art. Nr. P-5030

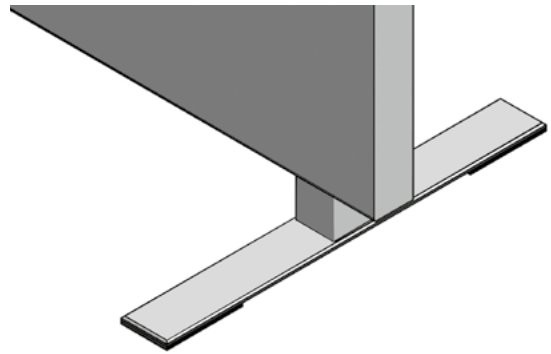


T-Verbinder
(Mehrpreis)
Art. Nr. P-5080

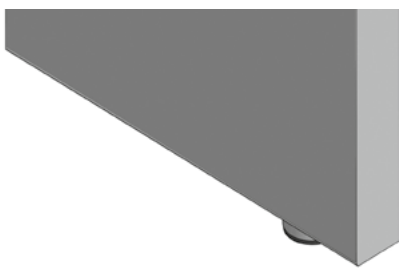
Standfuß flach



Standfuß flach mit Distanz

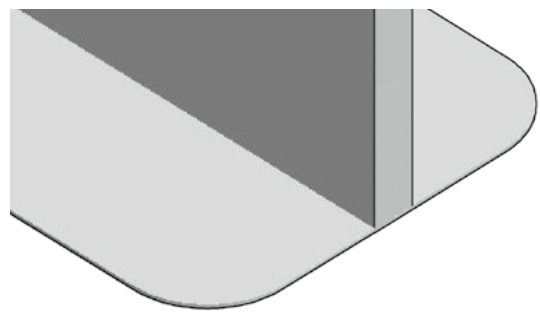


Standfuß rund

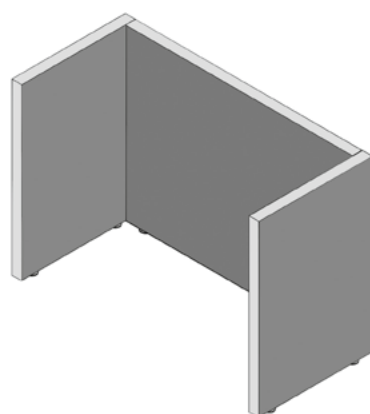
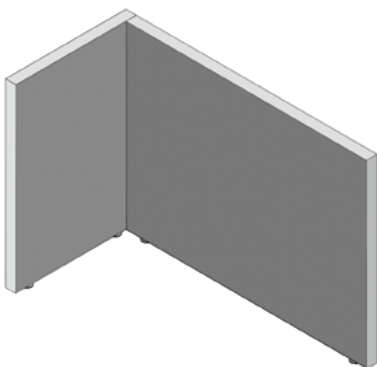
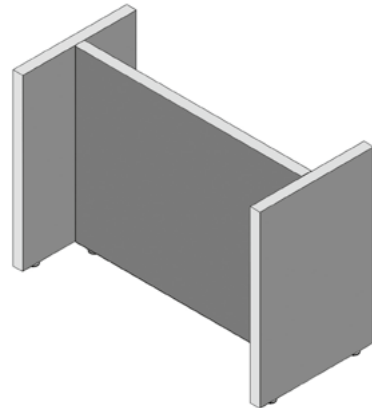
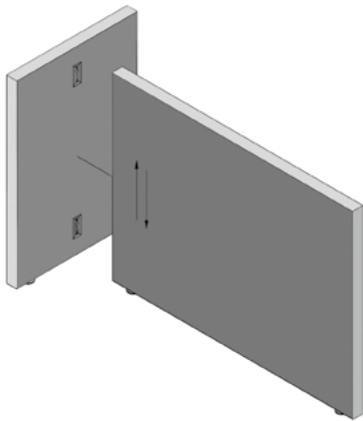


Mit Variante T-Verbinder

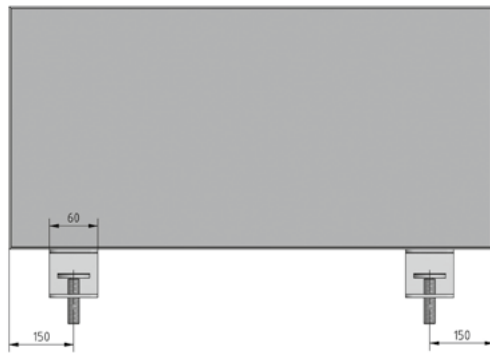
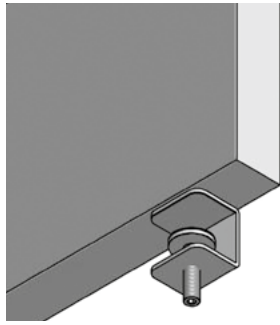
Standplatte



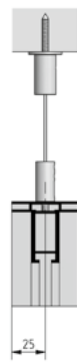
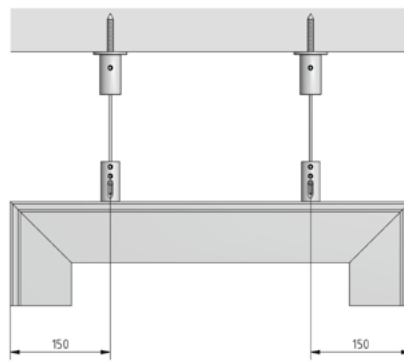
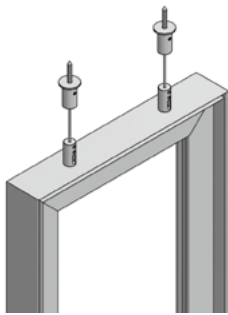
Mögliche Varianten mit T-Verbinder



Tischhalter



Seilabhängung



Durach

Sonnenschutz | Blendschutz | Raumakustik

Prüfzeugnis

Schallabsorptionsgrad nach ISO 354 (geprüftes Modell: P 520)

<h2 style="margin: 0;">Schallabsorptionsgrad nach DIN EN ISO 354</h2>		<p>Nr. 2015-07-27 (5)</p>																																																									
<p>Auftraggeber: Durach GmbH Alte Bahnlinie 20, 88299 Leutkirch</p>																																																											
<p>Messobjekt: Stellwand "Sonic Panel" mit Stoffbespannung "Trevira II" Produkt-Nr. P 520 Aluminiumrahmen Tiefe 5 cm, Abmessungen 1.5 x 2.0 m, absorbierende Füllung Aufstellung 2 Stück frei im Hallraum. Mittelung über zwei Aufstellvarianten</p>																																																											
<p>Testbedingungen: Temperatur: 21 C° rel. Luftfeuchte: 57 %</p>		<p>Hallraum: Bodenfläche: 60 m² Volumen: 239 m³ Diffusoren: 6 Stück 1,60 x 1,25 m Diffusoren: 4 Stück 1,25 x 1,25 m</p>																																																									
<p>Testsignal: Weisses Rauschen Testdatum: 27. Juli 2015 Bezugsfläche: 6.0 m² je Probekörper</p>																																																											
<table border="1" style="width: 100%; border-collapse: collapse; text-align: center;"> <thead> <tr> <th>f [Hz]</th> <th>100</th> <th>125</th> <th>160</th> <th>200</th> <th>250</th> <th>315</th> <th>400</th> <th>500</th> <th>630</th> <th>800</th> <th>1000</th> <th>1250</th> <th>1600</th> <th>2000</th> <th>2500</th> <th>3150</th> <th>4000</th> <th>5000</th> </tr> </thead> <tbody> <tr> <td>A [m²/PK]</td> <td>1.27</td> <td>1.74</td> <td>1.83</td> <td>2.15</td> <td>2.69</td> <td>3.21</td> <td>3.57</td> <td>4.19</td> <td>4.67</td> <td>4.93</td> <td>5.15</td> <td>5.24</td> <td>5.27</td> <td>5.36</td> <td>5.38</td> <td>5.49</td> <td>5.61</td> <td>5.85</td> </tr> <tr> <td>α_s [-]</td> <td>0.21</td> <td>0.29</td> <td>0.30</td> <td>0.36</td> <td>0.45</td> <td>0.53</td> <td>0.59</td> <td>0.70</td> <td>0.78</td> <td>0.82</td> <td>0.86</td> <td>0.87</td> <td>0.88</td> <td>0.89</td> <td>0.90</td> <td>0.92</td> <td>0.94</td> <td>0.97</td> </tr> </tbody> </table>			f [Hz]	100	125	160	200	250	315	400	500	630	800	1000	1250	1600	2000	2500	3150	4000	5000	A [m ² /PK]	1.27	1.74	1.83	2.15	2.69	3.21	3.57	4.19	4.67	4.93	5.15	5.24	5.27	5.36	5.38	5.49	5.61	5.85	α _s [-]	0.21	0.29	0.30	0.36	0.45	0.53	0.59	0.70	0.78	0.82	0.86	0.87	0.88	0.89	0.90	0.92	0.94	0.97
f [Hz]	100	125	160	200	250	315	400	500	630	800	1000	1250	1600	2000	2500	3150	4000	5000																																									
A [m ² /PK]	1.27	1.74	1.83	2.15	2.69	3.21	3.57	4.19	4.67	4.93	5.15	5.24	5.27	5.36	5.38	5.49	5.61	5.85																																									
α _s [-]	0.21	0.29	0.30	0.36	0.45	0.53	0.59	0.70	0.78	0.82	0.86	0.87	0.88	0.89	0.90	0.92	0.94	0.97																																									
<p>Bewertung nach ISO 11654</p> <p>Bewerteter Schallabsorptionsgrad:</p> <p>α_w = 0.70</p> <p>Schallabsorberklasse:</p> <p>C (H)</p>		<p>Bewertung nach ASTM C423</p> <p>Noise Reduction Coefficient</p> <p>NRC = 0.70</p> <p>Sound Absorption Average</p> <p>SAA = 0.72</p>																																																									
		<p><i>M. Funk</i></p> <p>i. A. Dr. M. Funk</p> <p><small>institut lab Forchenweg 37 71134 Aidlingen Tel.: 0049 (0)7034 279684-0 Fax: 0049 (0)7034 279684-88</small></p>																																																									

Weitere Prüfzeugnisse auf Anfrage

Durach

Sonnenschutz | Blendschutz | Raumakustik

Produktbeschreibung / Ausschreibungstext

Sonic-Panel Modell P 520 Standelemente

Systemaufbau

Das hochwertige Sonic-Panel besteht aus einem stranggepresstem Aluminiumrahmen, Material ALMgSi 05, Oberfläche eloxiert (E6/EV1), alternativ in RAL pulverbeschichtet (Mehrpreis). Profilmaße: 50 x 46 mm. An den Ecken sind Gehrungsschlösser in das Profil eingearbeitet, die eine exakte und stabile 90 Grad-Verbindung gewährleisten.

Das Rahmenprofil verfügt über einen umlaufenden Kederkanal zur Befestigung der Stoffbespannung an der direkten Außenkante. Abmessung des Kederkanals: 13 x 4 mm. Der Rahmen ist auf der Vorder- und Rückseite mit Stoff bespannt und mit schallabsorbierendem Basotect®-Schaum befüllt.

Füllmaterial

Die Füllung besteht aus schallabsorbierendem Basotect®-Schaum, schwerentflammbar nach DIN 4102 B1, zertifiziert nach Öko-Tex Standard 100. Dicke des Füllmaterials: 48 mm. Der Basotect®-Schaum wird ringsum durch eine Nut dem Rahmen exakt angepasst, so dass diese auf Vorder- und Rückseite bis auf 8 mm an die Außenkante reicht.

Stoffbespannung

- Qualität Trevira II, 100 % Trevira CS (schwer entflammbar nach DIN 4102 B1)
- Qualität Designfilz, reine Schurwolle (schwer entflammbar nach DIN EN 13501-1, B-s1,d0)
- Qualität Print 500, geeignet für individuellen Bilddruck, 100 % Trevira CS (schwer entflammbar nach DIN 4102 B1)

Der Stoff wird mittels eines aufgenähten Silikonketers, Abmessung: 14 x 3 mm, in die vorhandenen Kederkanäle eingespannt. Dadurch geht die Stoffbespannung bis an die Außenkante (2 mm Profilstärke sichtbar).

Montagevarianten

- Standfuß flach (Art.-Nr. P-5040), Edelstahl geschliffen, 500 x 60 x 5 mm, Kanten gefast 2 x 2 mm, der Standfuß ist mit zwei 3 mm starken Filzgleitern versehen.
- Standfuß flach inkl. Distanzstück 50 x 50 x 50 mm (Art.-Nr. P-5041), Edelstahl geschliffen, 500 x 60 x 5 mm, Kanten gefast 2 x 2 mm, der Standfuß ist mit zwei 3 mm starken Filzgleitern versehen.
- Standfuß rund (Art.-Nr. P-5060), Edelstahl geschliffen, D = 50 x 10 mm, der Standfuß ist mit einem 3 mm starken Filzgleiter versehen. Die runden Standfüße sind ausschließlich in Kombination mit dem T-Verbinder (Art.-Nr. P 5080) einsetzbar.
- Standplatte 800 x 500 x 5 mm (Art.-Nr. P-5070), Edelstahl geschliffen, Ecken abgerundet: R = 100 mm.
- Tischhalterung (Art.-Nr. P-5050), pulverbeschichtet RAL 9006 (weitere RAL Töne Mehrpreis), verstellbare Klemmvorrichtung bis zu einer max. Plattenstärke von 40 mm. Um die Tischplatte zu schonen, ist die Halterung mit einer Filzeinlage versehen.
- Seilabhängung (Art.-Nr. P-5030), mit individuell einstellbarem Drahtseil (D = 2 mm) für Abhanghöhen von 60 bis 1000 mm.
Abmessung oberes Montageelement: D = 16 mm, Länge = 30 mm, Deckenrosette D = 25 x 2 mm.
Abmessung unteres Montageelement: D = 16 mm, Länge = 30 mm, mit zwei Madenschrauben zur Fixierung des Drahtseils.
- T-Verbinder (Art.-Nr. P-5080), Schlüsselloch-Verbinder zur Kombination einzelner Akustikelemente in T-, H-, L- oder U-Form.

Akustik

Sonic-Panel	Modell P 520		
Behang	Trevira II	Designfilz	Print 500
Schallabsorptionsgrad: α_w	0,70	0,70	0,70
Schallabsorberklasse	C (H)	C (H)	C (H)

Prüfzeugnisse auf Anfrage

Durach

Sonnenschutz | Blendschutz | Raumakustik