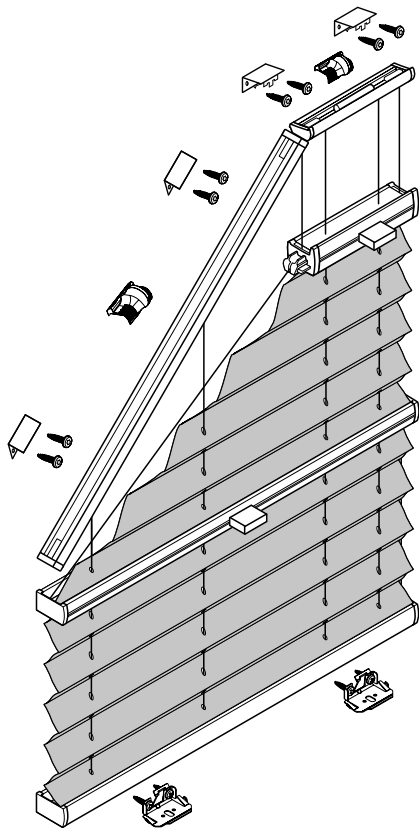


Plissee – Modell P-2073

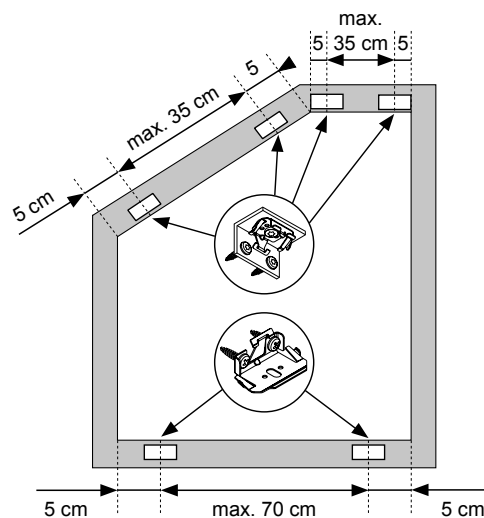
Wandmontage

Fünfeck-Plissee, senkrecht

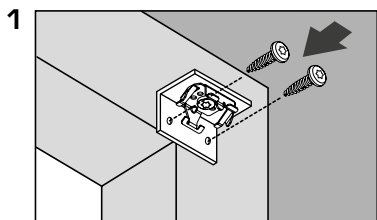
Beim Öffnen Produkt nicht mit scharfem Messer beschädigen!
Schrauben-Montage: Torx Biteinsatz TX15.



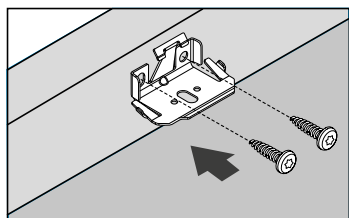
| Anlagenbreite | Anzahl der Bauteile | | |
|---------------|---------------------|---|---|
| | | | |
| 0 - 80 cm | var | 2 | 1 |
| 81 - 150 cm | var | 3 | 1 |



Wandträger oben



Trägermontage unten



Montage

2

3

Profile einklipsen

A1

A2

B1

B2

4

Stahlseilspannung