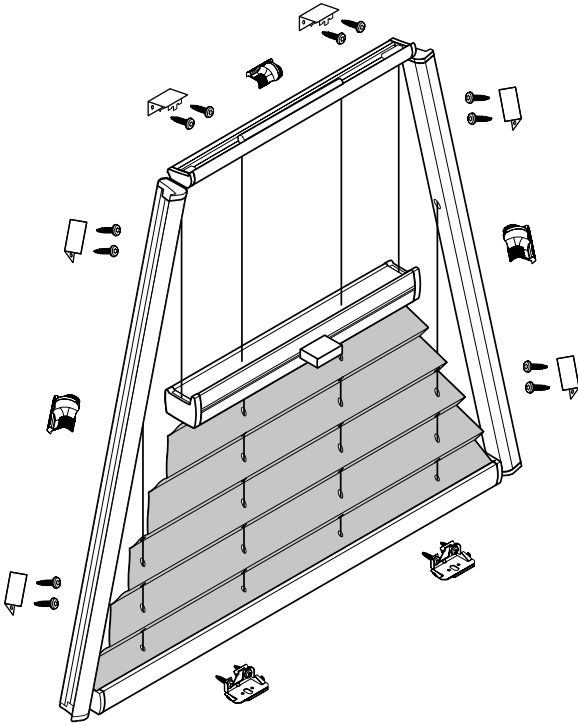


Plissee – Modell P-2072

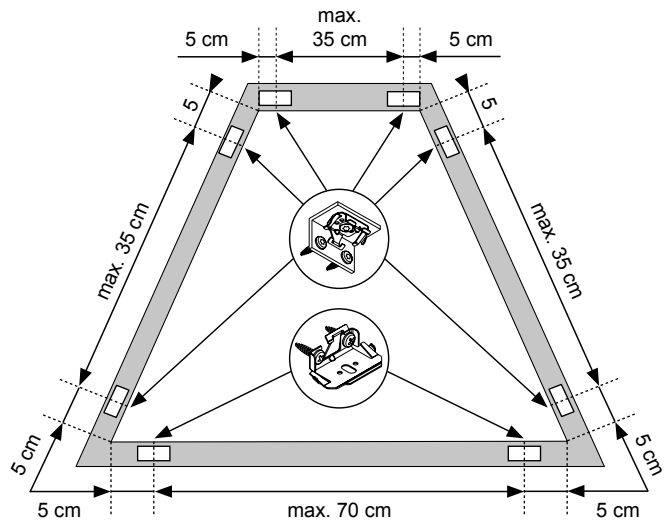
Wandmontage

Trapez-Plissee, senkrecht

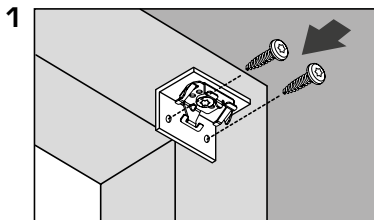
Beim Öffnen Produkt nicht mit scharfem Messer beschädigen!
Schrauben-Montage: Torx Biteinsatz TX15.



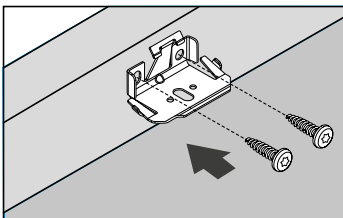
Anlagenbreite	Anzahl der Bauteile		
0 - 80 cm	var	2	1
81 - 150 cm	var	3	1



Wandträger oben



Trägermontage unten



Montage

2

3 **Profile einklipsen**

A1

A2

B1

B2

4 **Stahlseilspannung**