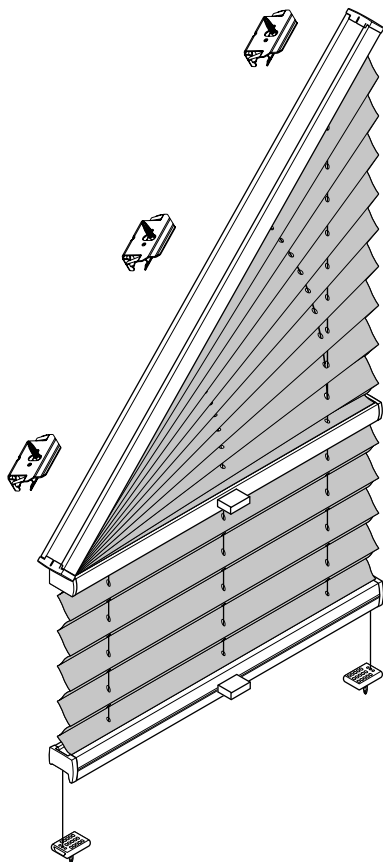


Plissee – Modell P-2070

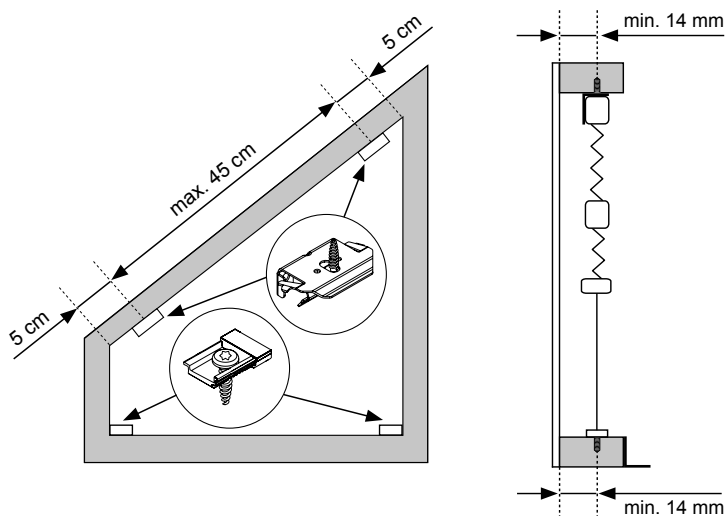
Deckenmontage

Slope-Plissee mit Griffbedienung

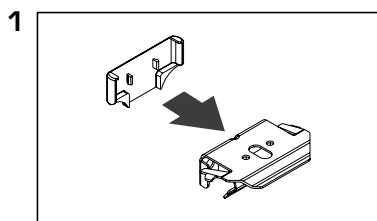
Beim Öffnen Produkt nicht mit scharfem Messer beschädigen!
Schrauben-Montage: Torx Biteinsatz TX15.



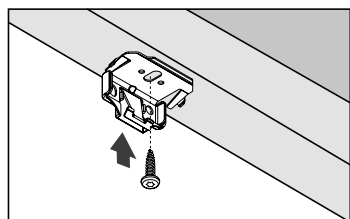
Anlagenbreite	Anzahl der Bauteile			
0 - 150 cm	var	var	2	var



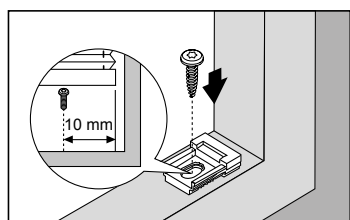
Trägerabdeckung



Trägermontage



Montageplättchen unten



Montage

