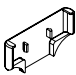
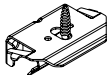


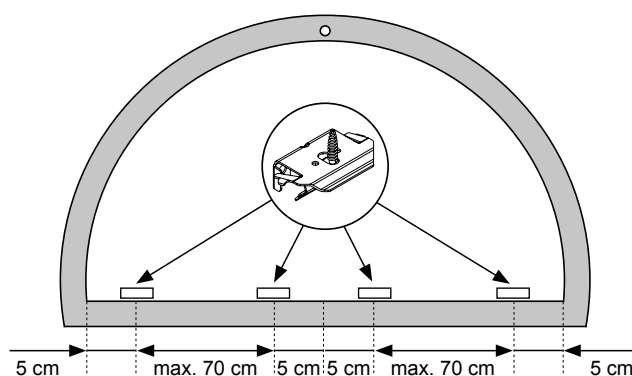
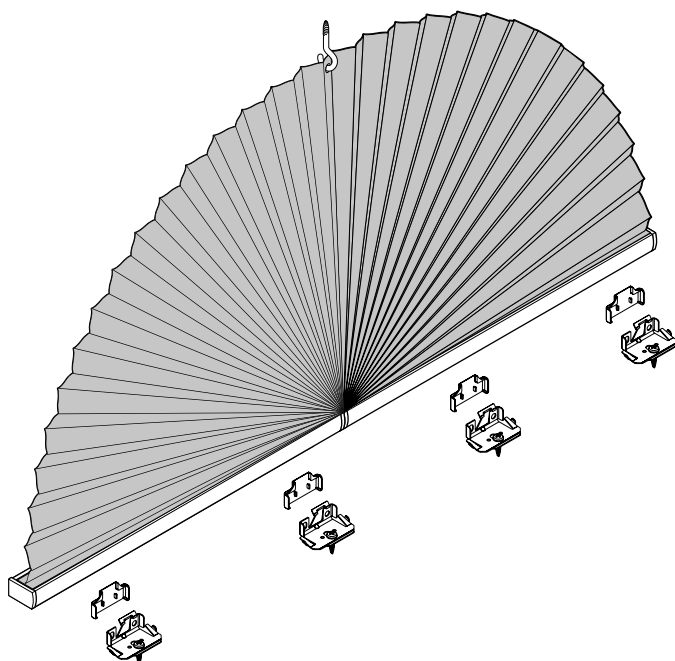
Plissee – Modell P-2085

Deckenmontage

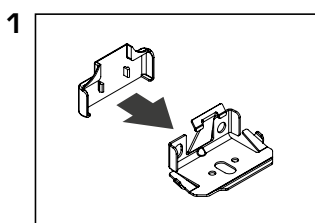
Rundbogen-Plissee, Halbkreis feststehend

Beim Öffnen Produkt nicht mit scharfem Messer beschädigen!
Schrauben-Montage: Torx Biteinsatz TX15.

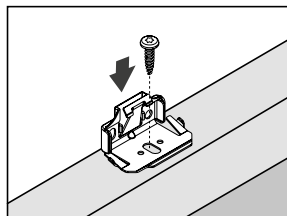
Anlagenbreite	Anzahl der Bauteile	
		
0 - 80 cm	4	4
81 - 120 cm	6	6



Trägerabdeckung



Trägermontage unten



Montage

2

3

Profile einklipsen

A1

A2

B **Positionierung der Bohrlöcher für die Fixierhaken**

- Rundbogenplissee komplett aufklappen und untere Schiene einklipsen
- Bohrlöcher passend zu den Stoffösen in der Glasleiste markieren
- Plisseeanlage wieder abnehmen und beiseite legen
- Bohrlöcher setzen, Schraubhaken anbringen
- Endmontage gemäß Abbildung