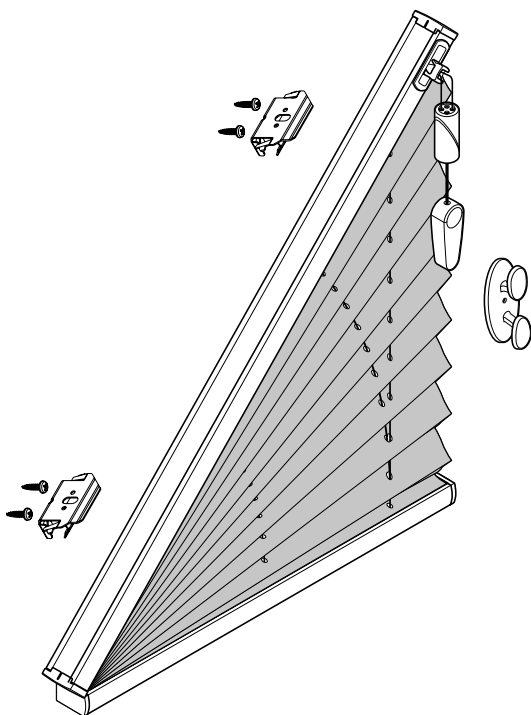


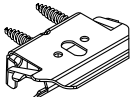

# Plissee – Modell P-2062

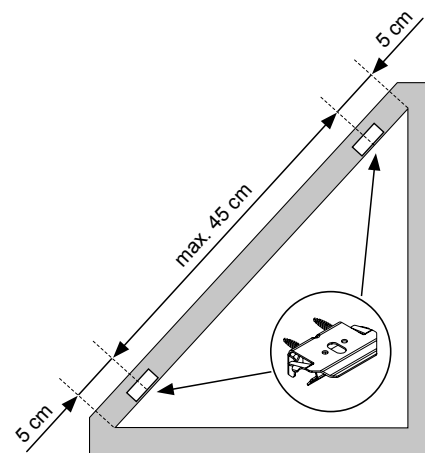
# Wandmontage

Dreieck-Plissee, unten schräg

Beim Öffnen Produkt nicht mit scharfem Messer beschädigen!  
Schrauben-Montage: Torx Biteinsatz TX15.

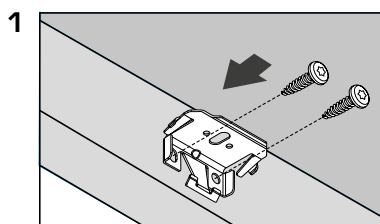


Anlagenbreite	Anzahl der Bauteile	
		
0 - 55 cm	2	2
56 - 100 cm	3	2
101 - 145 cm	4	2
146 - 190 cm	5	2
191 - 225 cm	6	2

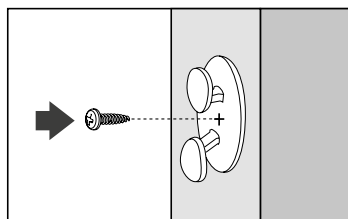


## Montage

### 1 Träger Wandmontage



### Schnurwicklermontage



2

