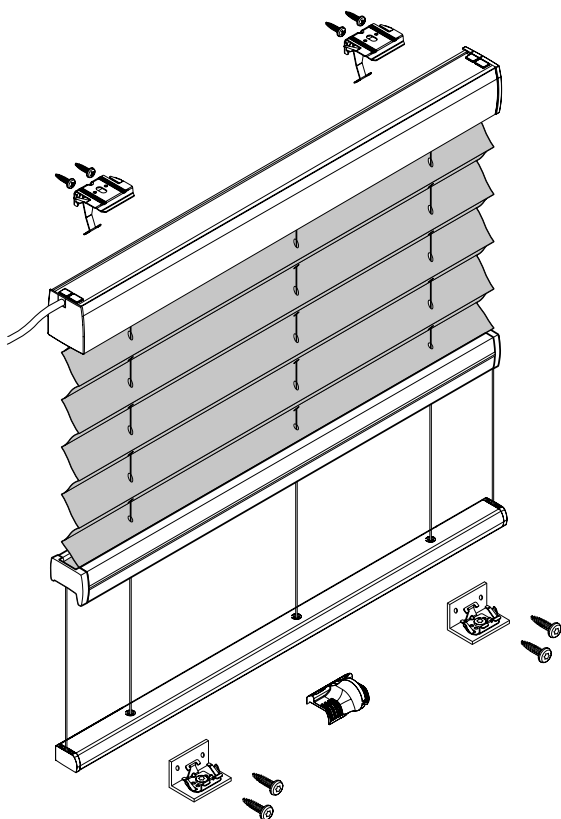


Plissee – Modell P-2852

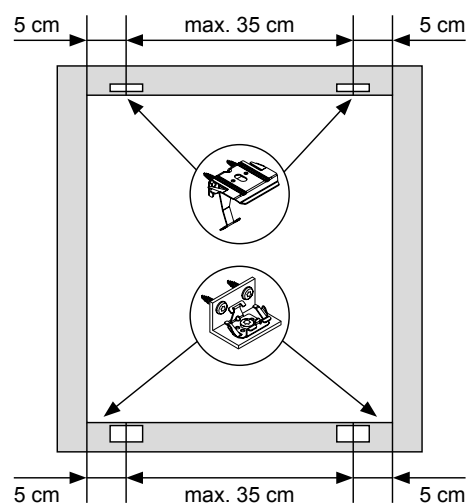
Wandmontage

Wintergartenplissee
mit 24 Volt Elektroantrieb

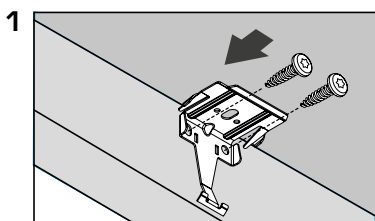
Beim Öffnen Produkt nicht mit scharfem Messer beschädigen!
Schrauben-Montage: Torx Biteinsatz TX15.



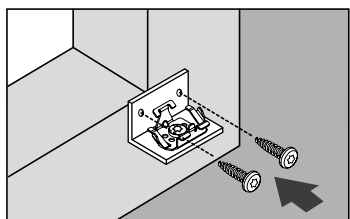
Anlagenbreite	Anzahl der Bauteile			
0 - 80 cm	3	3	3	1
81 - 115 cm	4	4	4	1
116 - 150 cm	5	5	5	1
151 - 185 cm	6	6	6	1
186 - 220 cm	7	7	7	1
221 - 225 cm	8	8	8	1



Träger Wandmontage



Wandträger unten



Montage

2

Vor dem Einklipsen Stahlseil entspannen!
Nach dem Einklipsen Abdeckkappen auf die Träger setzen.

3 Profile einklipsen

A1

A2

B1

B2

4 Stahlseilspannung