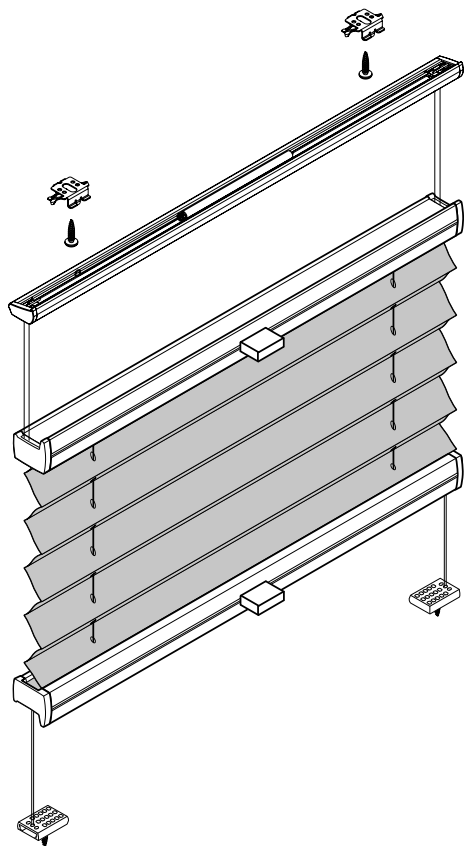


Plissee – Modell P-2041

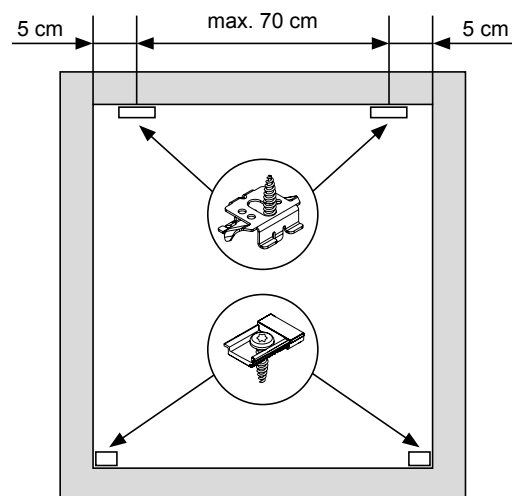
Deckenmontage

Dachfensterplissee doppelt verspannt

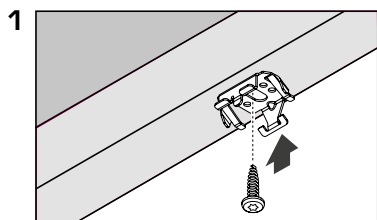
Beim Öffnen Produkt nicht mit scharfem Messer beschädigen!
Schrauben-Montage: Torx Biteinsatz TX15.



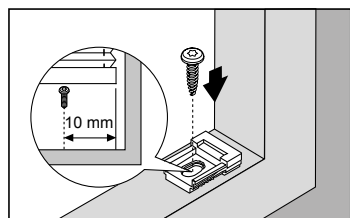
Anlagenbreite	Anzahl der Bauteile		
0 - 80 cm	2	2	2
81 - 150 cm	3	3	2
151 - 220 cm	4	4	2
221 - 225 cm	5	5	2



Trägermontage



Montageplättchen unten



Montage

2

Nach dem Einklipsen Abdeckkappen auf die Träger setzen.

Profile einklipsen

A

B

Spannschuhe unten