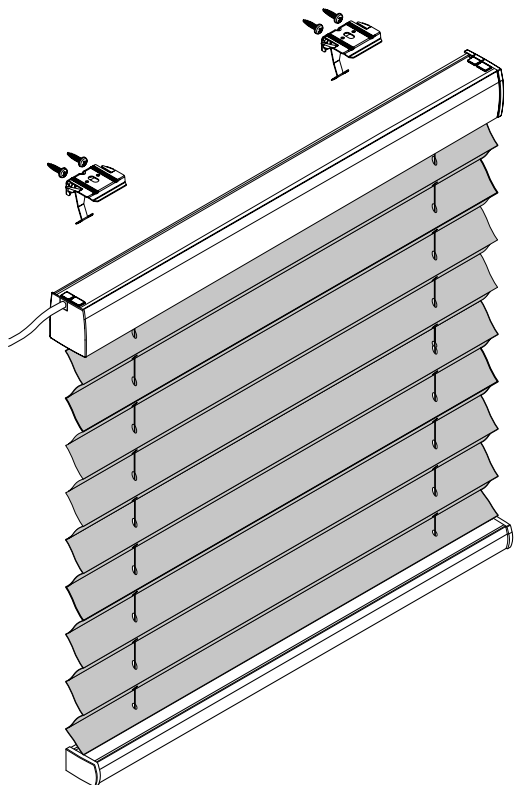


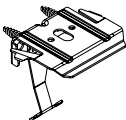
Plissee – Modell P-2835

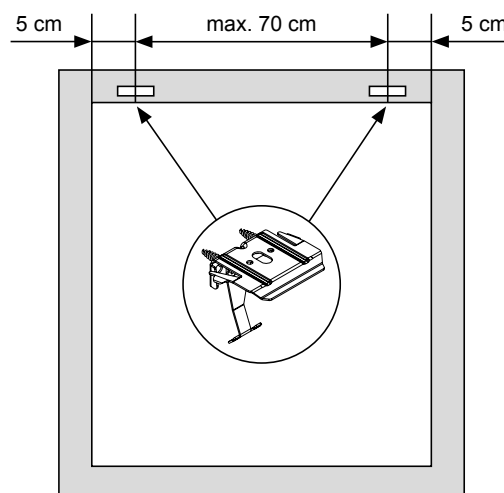
Wandmontage

24 Volt Elektroplissee

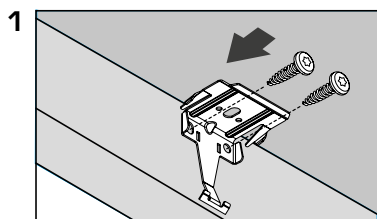
Beim Öffnen Produkt nicht mit scharfem Messer beschädigen!
Schrauben-Montage: Torx Biteinsatz TX15.



| Anlagenbreite | Anzahl der Bauteile |
|---------------|---|
| |  |
| 0 - 80 cm | 2 |
| 81 - 150 cm | 3 |
| 151 - 220 cm | 4 |
| 221 - 225 cm | 5 |



Träger Wandmontage



Montage

