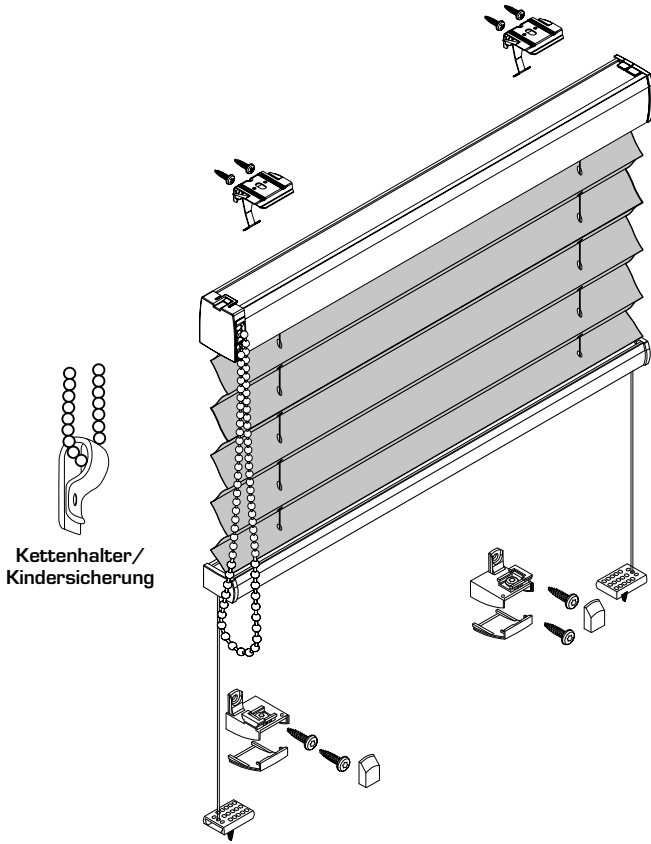


# Plissee – Modell P-2831

# Wandmontage

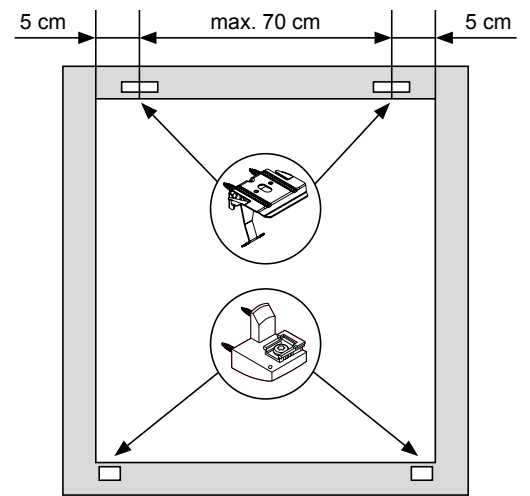
Kettenzugplissee mit Pendelsicherung

Beim Öffnen Produkt nicht mit scharfem Messer beschädigen!  
Schrauben-Montage: Torx Biteinsatz TX10 und TX15.

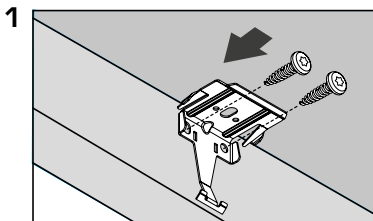


Kettenhalter/  
Kindersicherung

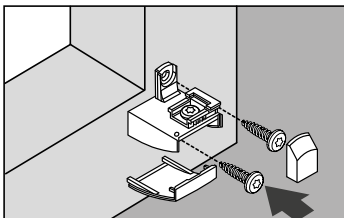
Anlagenbreite	Anzahl der Bauteile		
0 - 80 cm	2	2	1
81 - 150 cm	3	2	1
151 - 220 cm	4	2	1
221 - 225 cm	5	2	1



## Träger Wandmontage



## Wandträger unten



## Montage

2

### Profile einklipsen

**A1**

**A2**

### Spannschuhe unten

**B**