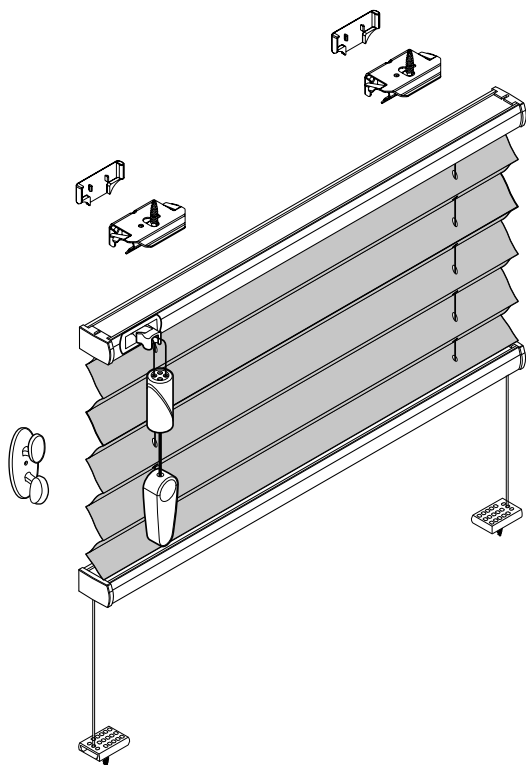


# Plissee – Modell P-2011

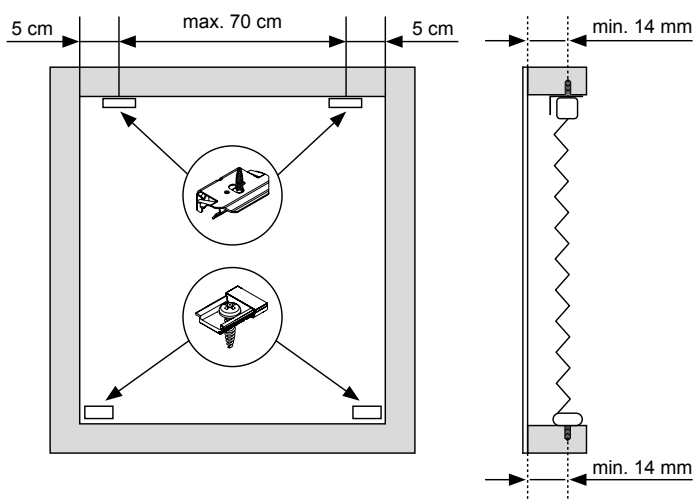
# Deckenmontage

Schnurzugplissee mit Pendelsicherung

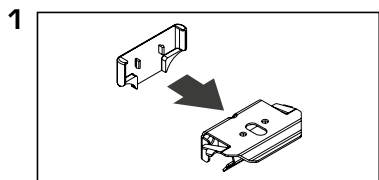
Beim Öffnen Produkt nicht mit scharfem Messer beschädigen!  
Schrauben-Montage: Torx Biteinsatz TX15.



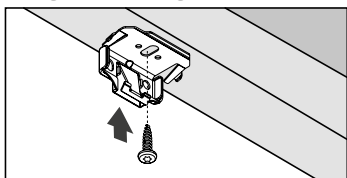
Anlagenbreite	Anzahl der Bauteile			
0 - 80 cm	2	2	2	1
81 - 150 cm	3	3	2	1
151 - 220 cm	4	4	2	1
221 - 225 cm	5	5	2	1



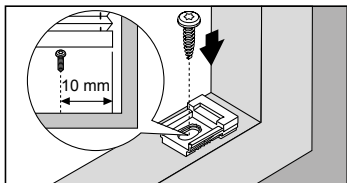
## Trägerabdeckung



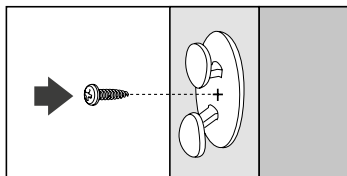
## Trägermontage



## Montageplättchen unten



## Schnurwicklermontage



## Montage

2

### Profile einklipsen

A1

A2

### Spannschuhe unten

B